

DOCUMENTOS TÉCNICOS

*tecnologías esenciales de salud*

**Tecnologías Esenciales de Salud**

THS/EV - 2005/007

# **MANUAL DE MANTENIMIENTO PARA EQUIPO DE LABORATORIO**

**Área de Tecnología y Prestación  
de Servicios de Salud**

**Medicamentos Esenciales,  
Vacunas y Tecnologías en Salud**



**Organización  
Panamericana  
de la Salud**



Oficina Regional de la  
Organización Mundial de la Salud



# MANUAL DE MANTENIMIENTO PARA EQUIPO DE LABORATORIO

*Área de Tecnología y Prestación  
de Servicios de Salud*

*Unidad de Medicamentos Esenciales, Vacunas  
y Tecnologías en Salud*



**Organización  
Panamericana  
de la Salud**



*Oficina Regional de la  
Organización Mundial de la Salud*



# MANUAL DE MANTENIMIENTO PARA EQUIPO DE LABORATORIO

Washington D. C., 2005

Tecnología y Prestación de Servicios de Salud (THS)  
Medicamentos Esenciales, Vacunas y Tecnologías en Salud (EV)



**Organización  
Panamericana  
de la Salud**



*Oficina Regional de la*  
Organización Mundial de la Salud

Biblioteca Sede OPS - Catalogación en la fuente  
Organización Panamericana de la Salud. Área de Tecnología y Prestación de Servicios de Salud. Unidad de Medicamentos Esenciales, Vacunas y Tecnologías en Salud.

Manual de Mantenimiento para Equipo de Laboratorio  
Washington, D. C.: OPS, © 2005.  
(Documentos Técnicos. Tecnologías Esenciales de Salud. THS/EV-2005/007)

ISBN 92 75 32590 1

I Título II. Serie  
III. Gabastou, Jean-Marc, Coord.

1. EQUIPO DE LABORATORIO
2. MANTENIMIENTO DE EQUIPO
3. LABORATORIOS - organización y administración
4. MANUALES

NLM WX 147

- Analizador de ELISA
- Analizador de pH
- Balanzas
- Baño de María
- Cabina de seguridad biológica
- Centrífuga
- Destilador de agua
- Diluidor
- Dispensador
- Espectrofotómetro
- Autoclave
- Estufa de secado
- Incubadora
- Lavador de ELISA
- Microscopio
- Pipetas
- Plato caliente con agitador
- Refrigerador

Redacción/Adaptación: Jorge Enrique Villamil Gutiérrez

Revisión: Jean-Marc Gabastou  
Antonio Hernández

Diseño de portada: naranhaus@diseño

Diagramación/Impresión: Nuevo Arte

Corrección de estilo: Paulina Rodríguez Ruiz

Fotografía: Margarita Cañar

La Organización Panamericana de la Salud dará consideración muy favorable a las solicitudes de autorización para reproducir o traducir, íntegramente o en parte, alguna de sus publicaciones, siempre que no sea con fines de lucro. Las solicitudes y las peticiones de información deberán dirigirse a la Unidad de Medicamentos Esenciales, Vacunas y Tecnologías en Salud de la Organización Panamericana de la Salud/Organización Mundial de la Salud, 525, Twenty-third Street, N. W. Washington, D. C. 20037, EUA, que tendrá sumo gusto en proporcionar la información más reciente sobre cambios introducidos en la obra, planes de reedición y reimpressiones ya disponibles.

© Organización Panamericana de la Salud, 2005

Las publicaciones de la Organización Panamericana de la Salud están acogidas a la protección prevista por las disposiciones sobre reproducción de originales del Protocolo 2 de la Convención Universal sobre Derecho de Autor: Reservados todos los derechos.

Las denominaciones empleadas en esta publicación y la forma en que aparecen presentados los datos que contiene no implican, por parte de la Secretaría de la Organización Panamericana de la Salud, juicio alguno sobre la condición jurídica de países, territorios, ciudades o zonas, o de sus autoridades, ni respecto del trazado de sus fronteras o límites.

La mención de determinadas sociedades mercantiles o de nombres comerciales de ciertos productos no implica que la Organización Panamericana de la Salud apruebe o recomiende con preferencia a otros análogos. Salvo error u omisión, las denominaciones de productos patentados llevan en las publicaciones de la OPS letra inicial mayúscula.





# TABLA DE CONTENIDOS

<b>INTRODUCCIÓN</b>	13
<b>Capítulo primero</b>	15
<b><i>Analizador de ELISA</i></b>	15
Fotografía de analizador de ELISA	15
Propósito del analizador de ELISA	15
Principios de operación	15
Servicios requeridos	17
Rutinas de mantenimiento	18
Definiciones básicas	21
Bibliografía	22
<b>Capítulo segundo</b>	23
<b><i>Lavador de ELISA</i></b>	23
Fotografía de lavador de ELISA	23
Propósito del lavador de ELISA	23
Principios de operación	23
Servicios requeridos	26
Rutinas de mantenimiento	26
Definiciones básicas	28
Bibliografía	29
<b>Capítulo tercero</b>	31
<b><i>Analizador de pH</i></b>	31
Propósito del equipo	31
Fotografías y elementos del analizador de pH	31
Principios de operación	32
Esquema de un analizador de pH	33
Componentes	33
Circuito típico	34
Servicios requeridos	35
Procedimiento general de calibración	35
Mantenimiento general del analizador de pH	37
Mantenimiento básico del electrodo	37
Definiciones básicas	39
Bibliografía	41
Anexo: Teoría del pH	42
<b>Capítulo cuarto</b>	43
<b><i>Balanzas</i></b>	43
Fotografías de balanzas	43
Propósito de la balanza	43
Principios de funcionamiento	43
Servicios requeridos	49
Rutinas de mantenimiento	51
Definiciones básicas	52
Bibliografía	54

<b>Capítulo quinto</b>	<b>55</b>
<i>Baño de María</i>	55
Esquema baño de María	55
Principios de operación	56
Controles baños de María	57
Operación del baño de María	57
Definiciones básicas	60
Bibliografía	60
<b>Capítulo sexto</b>	<b>61</b>
<i>Cabina de seguridad biológica</i>	61
Ilustración cabina de seguridad biológica	61
Propósitos del equipo	61
Principios de operación	61
Seguridad biológica	64
Servicios requeridos	64
Uso de la cabina	65
Rutinas de mantenimiento	66
Evaluación funcional (alternativa)	69
Definiciones básicas	71
Bibliografía	72
<b>Capítulo séptimo</b>	<b>73</b>
<i>Centrífuga</i>	73
Fotografía y esquema	73
Propósito de la centrífuga	73
Principios de operación	74
Componentes de la centrífuga	75
Servicios requeridos	76
Rutinas de mantenimiento	77
Recomendaciones de conservación y manejo adecuado	77
Definiciones básicas	81
Bibliografía	83
<b>Capítulo octavo</b>	<b>85</b>
<i>Destilador de agua</i>	85
Esquema del destilador de agua	85
Propósito del destilador de agua	85
Principios de operación	86
Servicios requeridos	87
Definiciones básicas	91
Bibliografía	92
<b>Capítulo noveno</b>	<b>93</b>
<i>Diluidor</i>	93
Esquema del diluidor	93
Propósito del diluidor	93
Principios de operación	93
Servicios requeridos	95
Rutinas de mantenimiento	96
Definiciones básicas	98
Bibliografía	100

<b>Capítulo décimo</b>	101
<b><i>Dispensador</i></b>	101
Esquema y fotografía del dispensador	101
Propósito del dispensador	102
Servicios requeridos	104
Rutinas de mantenimiento	104
Definiciones básicas	105
Bibliografía	106
<b>Capítulo undécimo</b>	107
<b><i>Espectrofotómetro</i></b>	107
Fotografías del espectrofotómetro	107
Propósito del equipo	107
Principios de operación	107
Componentes del espectrofotómetro	110
Servicios requeridos	112
Mantenimiento del espectrofotómetro	112
Buenas prácticas de uso del espectrofotómetro	116
Definiciones básicas	118
Bibliografía	120
<b>Capítulo duodécimo</b>	121
<b><i>Autoclave</i></b>	121
Fotografía del autoclave	121
Propósito del autoclave	121
Principios de operación	122
Funcionamiento del autoclave	125
Servicios requeridos	129
Rutinas de mantenimiento	131
Mantenimiento de componentes especializados	133
Definiciones básicas	135
Bibliografía	137
<b>Capítulo decimotercero</b>	139
<b><i>Estufa de secado</i></b>	139
Fotografías de estufa de secado	139
Propósito de la estufa	139
Principios de operación	139
Servicios requeridos	141
Operación de la estufa	141
Control de la estufa	141
Control de calidad	143
Rutinas de mantenimiento	143
Definiciones básicas	146
Bibliografía	147
<b>Capítulo decimocuarto</b>	149
<b><i>Incubadora</i></b>	149
Fotografías de incubadoras	149
Principios de operación	150
Controles de la incubadora	152
Servicios requeridos	153
Rutinas de mantenimiento y uso de la incubadora	153
Definiciones básicas	156
Bibliografía	157

<b>Capítulo decimoquinto</b>	<b>159</b>
<i>Microscopio</i>	159
Otros nombres del equipo	159
Fotografías de microscopios	159
Propósito del equipo	160
Principios de operación	160
Diagrama del equipo (isométrico y corte)	162
Servicios requeridos	163
Descripción de fallas potenciales por componentes	164
Mantenimiento general del microscopio	167
Definiciones básicas	174
Bibliografía	176
<b>Capítulo decimosexto</b>	<b>177</b>
<i>Pipetas</i>	177
Fotografía y esquema de pipetas	177
Propósito de la pipeta	177
Principios de operación de la pipeta	177
Servicios requeridos	179
Uso de la pipeta	179
Rutinas de mantenimiento	181
Definiciones básicas	186
Bibliografía	187
<b>Capítulo decimoséptimo</b>	<b>189</b>
<i>Plato caliente con agitador</i>	189
Fotografía del plato caliente con agitador	189
Principios de operación	189
Controles del plato caliente con agitador	189
Servicios requeridos	190
Operación del plato caliente con agitador	190
Rutinas de mantenimiento	191
Definiciones básicas	192
Bibliografía	193
<b>Capítulo decimoctavo</b>	<b>195</b>
<i>Refrigerador</i>	195
Fotografía del refrigerador	195
Propósito del refrigerador	195
Principios de operación	196
Servicios requeridos	198
Circuito de control refrigerador	199
Operación del refrigerador I	200
Rutinas de mantenimiento	201
Operación del refrigerador II	203
Encendido del refrigerador	204
Rutinas de mantenimiento	205
Definiciones básicas	206
Bibliografía	207

# TABLA DE ILUSTRACIONES

Ilustración 1: Conjunto de equipos para pruebas ELISA	16
Ilustración 2: Lavador de ELISA	24
Ilustración 3: Perfiles de los pozos, técnica de ELISA	25
Ilustración 4: Esquema de un analizador de pH	33
Ilustración 5: Clases de electrodos	34
Ilustración 6: Circuito de control analizador de pH	34
Ilustración 7: Balanza de resorte	44
Ilustración 8: Balanza de pesa deslizante	44
Ilustración 9: Balanza analítica	44
Ilustración 10: Balanza de plato superior	45
Ilustración 11: Balanza de sustitución	45
Ilustración 12: Elementos de las balanzas electrónicas	46
Ilustración 13: Principio fuerza de compensación	47
Ilustración 14: Clasificación de balanzas por grupos de exactitud	48
Ilustración 15: Control balanza analítica	48
Ilustración 16: Baño de María	55
Ilustración 17: Resistencias de inmersión y externa	56
Ilustración 18: Control de baño de María	57
Ilustración 19: Cabina de seguridad biológica	61
Ilustración 20: Concepto de fuerza centrífuga	74
Ilustración 21: Destilador de agua	85
Ilustración 22: Esquema diluidor	93
Ilustración 23: Control del diluidor	94
Ilustración 24: Jeringa y dispensador	95
Ilustración 25: Dispensador	101
Ilustración 26: Elementos dispensadores	103
Ilustración 27: Interacción de la luz con la materia	108
Ilustración 28: Fenómeno de absorbancia	109
Ilustración 29: Componentes del espectrofotómetro	110
Ilustración 30: Reflexión de la luz	119
Ilustración 31: Rejilla de difracción	120
Ilustración 32: Circuito de vapor del autoclave	123
Ilustración 33: Espacios requeridos por el autoclave	130
Ilustración 34: Acometida aire comprimido	130
Ilustración 35: Acometida de vapor	130
Ilustración 36: Generador de vapor	133
Ilustración 37: Control electrónico de la estufa	142
Ilustración 38: Circuito eléctrico de la estufa	142
Ilustración 39: Formas de transferencia de calor	151
Ilustración 40: Control de incubadora	152
Ilustración 41: Lente positivo (convergente)	160
Ilustración 42: Funcionamiento del lente	161
Ilustración 43: Corte del microscopio	162
Ilustración 44: Clases de pipetas	178

Ilustración 45: Fases del uso de la pipeta	180
Ilustración 46: Desensamble de una pipeta	182
Ilustración 47: Control plato caliente con agitador	190
Ilustración 48: Motor de inducción	192
Ilustración 49: Circuito de refrigeración	196
Ilustración 50: Circuito de control del refrigerador	199
Ilustración 51: Control Banco de sangre	200
Ilustración 52: Control refrigerador ultrabaja temperatura	204

# INTRODUCCIÓN

---

Este manual ha sido desarrollado con el fin de apoyar al personal que labora en los laboratorios de salud, sean clínicos o de investigación, en los campos de la salud pública, salud animal, salud ambiental, control de alimentos y control de medicamentos, en la comprensión de los requerimientos técnicos relacionados con la instalación, uso y mantenimiento de un grupo de equipos que resultan de gran importancia para la realización de las actividades diagnósticas o de investigación.

No se pretende que los lineamientos incluidos en este manual conviertan a quien lo consulta en un experto capaz de solucionar cualquier problema que pueda presentarse en el equipamiento del laboratorio. El desarrollo alcanzado a nivel tecnológico y científico ha incorporado en los equipos infinidad de funciones y modos particulares de operación, que necesariamente conllevan a implementar programas que permitan aportar los recursos para mantener dicho equipamiento en las mejores condiciones de operación.

Por la diversidad de orígenes, marcas y modelos, solo es posible presentar unas recomendaciones generales, dado que las particulares se encuentran desarrolladas en los manuales de uso, mantenimiento e instalación elaborados por los fabricantes y que deben ser solicitados y exigidos en los procesos de adquisición por las dependencias y profesionales que tienen bajo su responsabilidad la incorporación y la adquisición de tecnología en las diversas instituciones.

En su desarrollo, el manual ha tomado en cuenta los siguientes aspectos:

1. Cada clase o familia de equipo incluida ha sido desarrollada en un capítulo diferente, que se ha organizado en orden alfabético, de acuerdo con el nombre que los identifica.
2. Abarca 18 familias de equipo que han sido seleccionadas, tratando de cubrir aquellas de mayor utilización en laboratorios de baja o media complejidad técnica.
3. Busca apoyar a los responsables de la gestión técnica en la implementación de los programas de mantenimiento y de gestión de calidad en pro de la salud de la población.
4. Cada equipo ha sido identificado con el nombre que más comúnmente se lo conoce. También se han incluido otros nombres alternos.
5. Se han introducido fotografías o ilustraciones o una combinación de ambas para identificar, sin lugar a equivocaciones, el tipo de equipo que se está considerando.
6. Dadas las grandes diferencias en la complejidad técnica de las marcas y modelos existentes, cada tema ha sido desarrollado pensando en equipos básicos, pero, hasta donde ha sido posible, incluyen tecnología de desarrollo reciente.
7. Presenta una breve explicación sobre los principales usos o aplicaciones del equipo en el laboratorio.
8. Contiene una descripción básica de los principios con los que operan los distintos equipos. En consecuencia, hay explicaciones basadas en principios o leyes físicas y/o químicas que el lector interesado puede o debería profundizar por su cuenta.
9. Se incluye una descripción de los servicios o instalaciones que requieren los distintos equipos para poder funcionar, poniendo énfasis en los aspectos eléctricos y en los requisitos que en cada ambiente podrían facilitar su correcta instalación y operación.
10. Describe las rutinas básicas de mantenimiento requeridas por los equipos, que se han clasificado según la frecuencia con que deben realizarse: diarias, semanales,

mensuales, semestrales, anuales y eventuales. Dichas rutinas se han numerado y se presentan siguiendo un orden que trata de ajustarse a la realidad. Mayor profundidad y especificidad se pueden encontrar en los manuales editados por los fabricantes.

11. Para cada equipo se ha desarrollado una tabla que procura condensar los problemas que con mayor frecuencia lo afectan, identificando sus posibles causas y las acciones que deberían realizarse para solucionar el problema.
12. En cada capítulo se ha introducido una lista de definiciones básicas que ayuda a

comprender el significado de algunos términos utilizados.

13. Al final se ha incluido la bibliografía utilizada para desarrollar los distintos temas.

También, en el caso de algunos equipos, se han introducido temas adicionales relacionados con la calibración, el control de calidad o la forma en que se encuentran diseñados y presentados los controles.

El presente manual ha sido desarrollado por la Organización Panamericana de la Salud, para apoyar los programas de mejoramiento de la calidad que promueve en los laboratorios de la Región.



# CAPÍTULO 1

## Analizador de ELISA

Código (s) ECRI	Denominación (es) ECRI
16-979	Lectores de microplacas fotométricos

### ANALIZADOR DE ELISA

El analizador de ELISA es un espectrofotómetro especializado, diseñado para efectuar la lectura de los resultados de una técnica que se utiliza para determinar la presencia de anticuerpos o antígenos específicos presentes en una muestra. La técnica se basa en la detección de un antígeno inmovilizado sobre una fase sólida, mediante anticuerpos que, directa o indirectamente, producen una reacción cuyo producto puede ser leído por el espectrofotómetro. Se le conoce también con el nombre de *Lector de ELISA*. La palabra *ELISA* es el acrónimo de las palabras en lengua inglesa *Enzyme-Linked Immunosorbent Assay*.

### FOTOGRAFÍA DE ANALIZADOR DE ELISA



### PROPÓSITO DEL ANALIZADOR DE ELISA

El analizador de ELISA se utiliza para leer el resultado de las pruebas efectuadas, utilizando la técnica de ELISA, la cual tiene aplicación directa en inmunología y en serología; permite confirmar la presencia en el organismo de anticuerpos o antígenos de un agente infeccioso, vacunal o autoanticuerpos –artritis reumatoide, por ejemplo–, entre otras aplicaciones.

### PRINCIPIOS DE OPERACIÓN

El analizador de ELISA es un espectrofotómetro especializado. A diferencia de los espectrofotómetros convencionales que permiten efectuar lecturas en un rango amplio de longitudes de onda, este dispone de filtros o rejillas de difracción que limitan el rango de longitudes de onda a aquellas que se utilizan en la técnica ELISA, la cual generalmente se realiza con longitudes de onda comprendidas entre los 400 y los 750 nm –nanómetros–. Algunos analizadores operan en el rango ultravioleta y pueden efectuar análisis entre los 340 y los 700 nm. El sistema óptico utilizado por muchos fabricantes utiliza la fibra óptica para llevar la luz hasta los pozos de la placa, donde se encuentra la muestra bajo análisis. La luz que atraviesa la muestra tiene un diámetro que varía entre 1 y 3 mm. Un sistema de detección recibe la energía lumínica, proveniente de la muestra, la amplifica, determina la absorbancia y, a través de un sistema de lectura, la convierte en datos que permiten interpretar el resultado de la prueba. También hay analizadores de ELISA que emplean sistemas lumínicos de doble haz. Las muestras del ensayo de ELISA se colocan en placas de diseño especial, las cuales disponen de un número definido de pozos o vasos, en los cuales se lleva a cabo el procedimiento o ensayo. Son comunes las placas de 8 columnas por 12 filas, con un total de 96 pozos. También existen placas con un mayor número de pozos. Las hay de 384 pozos y la tendencia actual busca aumentar el número de pozos, y reducir la cantidad de reactivos y el volumen de las muestras requeridas. La ubicación de los sensores ópticos en el analizador de ELISA varía dependiendo de los fabricantes. Algunos los colocan sobre la placa portamuestras, mientras que otros los ponen directamente bajo los pozos de la placa.

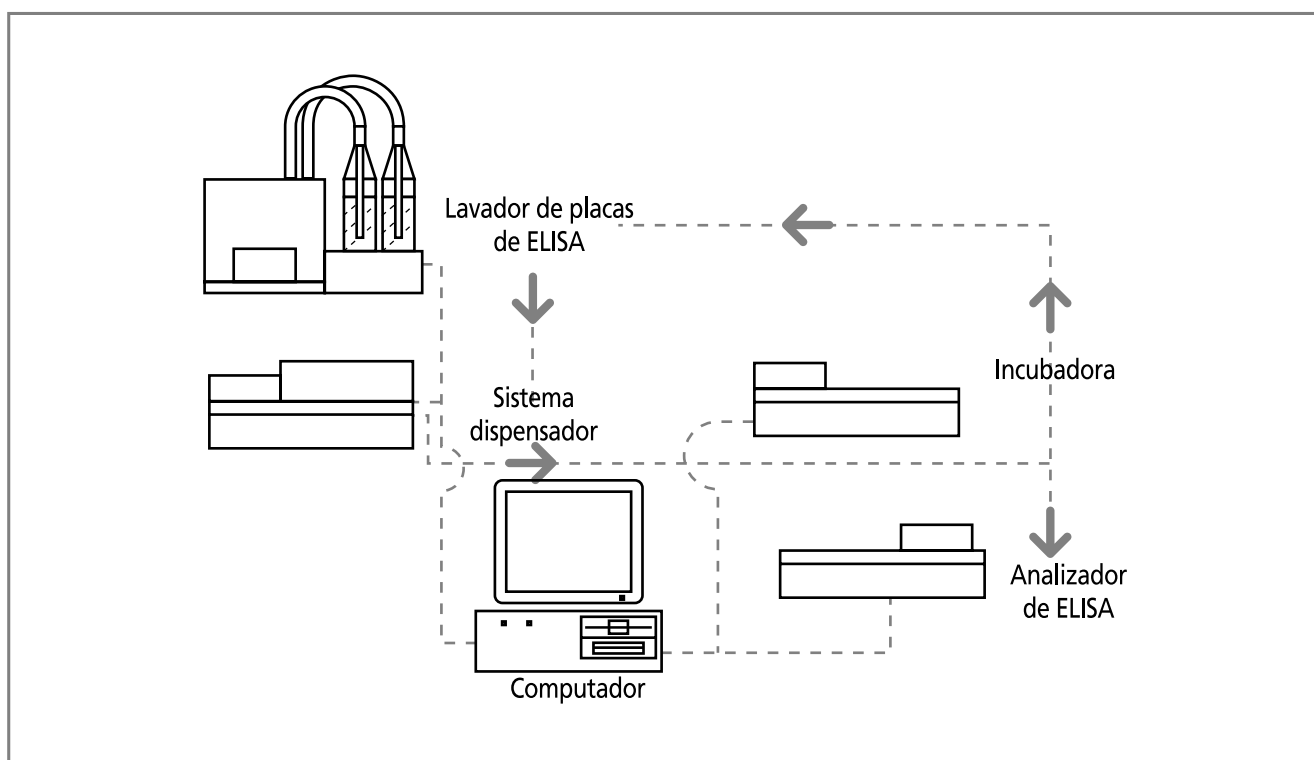
En la actualidad, los analizadores de ELISA disponen de controles regulados por microprocesadores, interfases de conexión a sistemas de información, programas de control de procesos y control de calidad que, a través del computador, permiten la automatización completa de los ensayos requeridos.

### **Equipos requeridos para efectuar ensayos de ELISA**

Para desarrollar la técnica de ELISA se requiere disponer al menos de los siguientes equipos:

1. Un analizador de ELISA.
2. Un lavador de ELISA (capítulo 2).
3. Un sistema dispensador de líquidos. (Pueden usarse pipetas multicanal).
4. Una incubadora especializada para las placas.

La ilustración que se presenta a continuación da una idea de la forma en que se encuentran interrelacionados los equipos mencionados.



**Ilustración 1:** Conjunto de equipos para pruebas ELISA

### **Fases mecánicas de un ensayo utilizando la técnica de ELISA**

#### **Uso de equipos**

Cuando se realiza una prueba de ELISA, generalmente se siguen estos pasos:

1. Utilizando el lavador de ELISA o microplacas, se efectúa un primer lavado de la placa.
2. Mediante el dispensador de líquidos o las

pipetas multicanal, se llenan los vasos o pozos de las placas con las soluciones preparadas para ser utilizadas en el ensayo.

3. A continuación, se coloca la placa en la incubadora donde, a temperatura controlada, se lleva a cabo un conjunto de reacciones.

Las etapas 1, 2 y 3 se pueden repetir varias veces dependiendo del ensayo, hasta que se logre que las muestras colocadas en las placas hayan terminado sus reacciones.

4. Finalmente, cuando se han completado las reacciones químicas, se lleva la placa al analizador de ELISA y se efectúan las lecturas que permiten emitir un diagnóstico.

### **Fases químicas de la técnica de ELISA**

Se presenta a continuación un breve resumen de cómo funciona la técnica de ELISA, desde el punto de vista químico<sup>1</sup>.

1. Se recubren los pozos de una placa con anticuerpos o antígenos.
2. Se añaden las muestras, controles y estándares a los pozos de la placa y se incuban a temperaturas que oscilan entre la temperatura ambiente y 37 °C, por un período de tiempo determinado, según características de la prueba. Durante la incubación, una parte del antígeno de la muestra se une al anticuerpo del recubrimiento de la placa, o el anticuerpo de la muestra se une con el antígeno ubicado en el recubrimiento de la placa, en función de su presencia y cantidad en la muestra analizada.
3. Después de la incubación, las entidades no unidas –antígenos o anticuerpos– se lavan y se retiran de la placa, utilizando el lavador de ELISA que utiliza un *buffer* de lavado adecuado.
4. A continuación, se añade un anticuerpo secundario, denominado el *conjugado*, el cual tiene una enzima que reaccionará con un sustrato para producir un cambio de color.
5. Se inicia entonces un segundo período de incubación, durante el cual el conjugado se unirá al complejo antígeno-anticuerpo en los pozos de la placa.
6. Después de la incubación, se realiza un nuevo lavado para retirar de los pozos de la placa cualquier vestigio del conjugado no unido.
7. Se añade un sustrato. La enzima reaccionará con el sustrato y causará un cambio

de color en la solución, brindando un medio para medir la cantidad de conjugado que a la vez dirá cuánto complejo antígeno-anticuerpo está presente. Otro período de incubación permitirá que esta reacción tenga lugar.

8. Cumplido el tiempo de incubación, se añade un reactivo para detener la reacción sustrato-enzima y prevenir cambios adicionales de color. Generalmente este reactivo es un ácido diluido.
9. Finalmente, se efectúa la lectura de la placa en el analizador de ELISA. Los valores de los resultados se usan para determinar las cantidades de antígeno o anticuerpo específicos presentes en la muestra.

Algunos de los pozos en la placa se destinan para colocar estándares y controles. Los estándares permiten definir los puntos de corte (*cut off*). Los controles son cantidades conocidas que se usan para medir el éxito del ensayo, evaluando los datos recibidos contra las concentraciones establecidas para cada control. El proceso antes descrito es común, aunque muchas pruebas de ELISA tienen variantes.

### **SERVICIOS REQUERIDOS**

Para que el analizador de ELISA opere correctamente, es necesario verificar los siguientes puntos:

1. Un ambiente limpio, libre de polvo.
2. Una mesa de trabajo estable. Lo recomendable es que la misma esté alejada de equipos que generen vibraciones –centrífugas, agitadores–, que tenga un tamaño adecuado que permita ubicar, al lado del analizador de ELISA, los equipos complementarios requeridos para efectuar la técnica en mención: lavadores, incubadora, dispensador y computador con periféricos.
3. Una fuente de suministro eléctrico de acuerdo con las normas y estándares implementados en el país. En los países americanos se

<sup>1</sup> Explicaciones más detalladas deben ser consultadas en literatura especializada.

utilizan por lo general voltajes de 110 V y frecuencias de 60 Hz.

### **Calibración del analizador de ELISA**

La calibración de un analizador de ELISA es un proceso especializado que debe realizar un técnico o ingeniero debidamente entrenado, siguiendo las instrucciones que para el efecto brinda cada fabricante. Para efectuar la calibración se requiere disponer de un juego de filtros grises, los cuales se encuentran montados en una placa de igual geometría a las utilizadas para efectuar los análisis. Los fabricantes suministran dichos filtros y pueden ser utilizados para realizar calibraciones a cualquier longitud de onda de las que utiliza el equipo.

Los filtros de calibración disponen de al menos tres valores de densidad óptica, preestablecidos dentro de los rangos de medición; uno bajo, uno medio y el último, un valor alto. Para efectuar la calibración se realiza el siguiente proceso:

1. Colocar el filtro de calibración en el equipo.
2. Efectuar una lectura completa con el filtro de calibración. Verificar si se presentan diferencias en las lecturas obtenidas de canal a canal. Si es así, invertir el filtro (180°) y repetir nuevamente la lectura para descartar que las diferencias puedan ser atribuibles al filtro en sí. Por lo general, se acepta que el instrumento no requiere calibración, si se encuentra ajustado en dos longitudes de onda.
3. Verificar si el lector está descalibrado. Si es así, proceder a la calibración, siguiendo la rutina definida por el fabricante, verificando especialmente que la linealidad de las lecturas se mantenga lo más rigurosamente posible.
4. Si no se dispone de filtro de calibración, verificar la misma colocando una solución de color en los pozos de una placa y efectuando en seguida una lectura completa. Luego invertir la placa 180° y efectuar una nueva lectura. Si ambas lecturas presentan

valores promedio idénticos en cada fila, el analizador se encuentra calibrado.

5. Verificar si el desplazamiento de la placa se encuentra calibrado, columna por columna. Colocar una placa vacía y efectuar las lecturas. Si no se observan diferencias medias entre las lecturas de columna a columna de la primera a la última, podría asumirse que el avance se encuentra calibrado.

### **RUTINAS DE MANTENIMIENTO**

Las rutinas que se describen a continuación están enfocadas exclusivamente al analizador de ELISA. El mantenimiento del lavador de ELISA está tratado en el capítulo correspondiente.

#### **Mantenimiento básico**

Frecuencia: Diaria

1. Revisar que los sensores ópticos de cada canal estén limpios. Si se detecta suciedad, limpiar con un pincel la superficie de las ventanas de los emisores de luz y de los sensores.
2. Confirmar que el sistema de iluminación esté limpio.
3. Verificar que la calibración del analizador es adecuada. Cuando se inicien las operaciones diarias, permitir que el analizador se caliente durante 30 minutos. A continuación, realizar una lectura en blanco y luego leer un módulo lleno de sustrato. Las lecturas deben ser idénticas. Si no lo son, invertir el módulo y repetir la lectura, a fin de determinar si la desviación se origina en el módulo o en el lector.
4. Examinar el avance automático de la placa. El mismo debe ser suave y constante.

#### **Mantenimiento preventivo**

Frecuencia: Trimestral

1. Verificar la estabilidad de la lámpara. Usar el filtro de calibración, efectuando lecturas con intervalos de 30 minutos o una misma

- placa. Comparar las lecturas. No deben existir diferencias.
2. Limpiar los sistemas ópticos de los detectores y los sistemas de iluminación.
  3. Limpiar el mecanismo de avance de la placa.
  4. Verificar la alineación de cada pozo con los sistemas emisores y detectores de luz.

### Tabla de solución de problemas

PROBLEMA	CAUSA PROBABLE	REMEDIO
El analizador brinda lecturas sin sentido.	Lámpara de iluminación fuera de servicio.	Reemplazar la lámpara por otra de las mismas características que la original.
Las lecturas del analizador varían de fila en fila.	Sensores ópticos sucios.	Limpiar los sensores.
	Lentes o elementos del sistema de iluminación sucios.	Limpiar lentes del sistema de iluminación.
	Falta de calibración de uno o más canales.	Verificar la calibración de cada uno de los canales.
	Problemas con los blancos.	Efectuar una lectura en vacío y compararla contra la lectura del blanco. Si el sistema lee bien, deberá encontrarse una lectura de densidad óptica similar. Caso contrario, el analizador está descalibrado.
El analizador presenta absorbancias altas.	Reactivos usados y/o preparados de forma incorrecta.	Revisar que el TMB sea incoloro y la preparación adecuada.
	Contaminación con otras muestras.	Repetir el ensayo verificando la marcación, el lavado y la forma de usar la pipeta.
	Filtro de longitud de onda incorrecto.	Verificar la longitud de onda recomendada para el ensayo. Ajustar si es del caso.
	Lavado insuficiente o ineficiente.	Confirmar el método de lavado utilizado. Emplear un ensayo de control de calidad apropiado.
	Tiempo de incubación muy largo o temperatura muy alta.	Revisar tiempos y temperatura de incubación.
	Dilución de muestras mal procesada.	Revisar proceso de dilución de muestras.
	Falta algún reactivo.	Verificar que el ensayo se realiza de acuerdo al procedimiento establecido.
El analizador presenta absorbancias bajas.	Tiempo de incubación muy corto o temperatura muy baja.	Revisar temperaturas y tiempos de incubación.
	Los reactivos no se encuentran a la temperatura ambiente.	Comprobar que los reactivos estabilicen su temperatura con la del ambiente.
	Lavado excesivo de la placa.	Ajustar el proceso de lavado a lo indicado por el fabricante del ensayo.
	Filtro de longitud de onda incorrecto.	Verificar el filtro de longitud de onda seleccionado. Utilizar el recomendado para el ensayo.
	Reactivos usados o preparados de forma incorrecta.	Revisar los reactivos utilizados. Comprobar las diluciones.
	Falta algún reactivo.	Verificar que el ensayo se realiza de acuerdo al procedimiento establecido.
	La placa presenta rayaduras en el fondo de los pozos.	Preparar una nueva placa y repetir el ensayo.

PROBLEMA	CAUSA PROBABLE	REMEDIO
	Clase de placa mal seleccionada o placa sucia.	Verificar el tipo de placa utilizada. Preparar una placa nueva y repetir el ensayo.
	Se han secado los pozos de la placa.	Cambiar la forma de lavar la placa.
	Placa mal colocada en el lector o mal sentada.	Revisar la colocación de la placa. Repetir la lectura.
	Humedad o huellas digitales en el fondo exterior de la placa.	Verificar que el fondo exterior de los pozos se encuentre limpio.
	Cantidades residuales del buffer de lavado en los pozos antes de añadir el sustrato.	Confirmar la remoción completa del buffer de lavado.
	Las tabletas del sustrato no se encuentran completamente disueltas.	Verificar que las tabletas se disuelvan correctamente.
	La tableta del sustrato ha sido contaminada por humedad o pinzas metálicas o no se encuentra completa.	Evidenciar integridad y manejo de las tabletas del sustrato.
	La posición del pozo blanco podría haber sido cambiada y una cantidad incorrecta ha sido restada a cada lectura.	Verificar la carga correcta de la placa.
El analizador presenta variaciones inesperadas en las lecturas de densidad óptica.	La lámpara del analizador en situación inestable.	Reemplazar la lámpara por otra de las mismas características que la original.
La lectura del analizador presenta un aumento gradual o un decremento de columna en columna.	Calibración inadecuada del motor de avance de la placa.	Calibrar el avance para que en cada paso los pozos queden exactamente alineados con el sistema emisor de luz.
Lecturas de densidad óptica muy bajas comparadas con los criterios de la evaluación óptica del operador.	La lectura se está realizando con luz de longitud de onda diferente a la requerida por el ensayo.	Verificar con qué longitud de onda se está efectuando la lectura. Si es del caso, ajustar la longitud de onda y repetir la lectura.
		Verificar que se ha seleccionado el filtro de longitud de onda recomendado.
Baja reproducibilidad.	Homogeneidad de la muestra.	Mezclar los reactivos antes de usarlos. Permitir que se equilibren con la temperatura ambiente.
	Procedimiento erróneo en el uso de la pipeta.	Comprobar que las puntas de la pipeta son cambiadas entre las muestras y que es removido el exceso de líquido en el exterior.
	Lector descalibrado.	Revisar la calibración. Usar un juego de control de calidad apropiado.
	Lector utilizado sin suficiente calentamiento.	Esperar a que el lector se haya estabilizado en su temperatura de operación.
	Reactivos vencidos.	Verificar las fechas de vencimiento de los reactivos.
Alta absorbancia del blanco.	Sustrato contaminado.	Revisar que el TMB sea incoloro y la preparación adecuada.
	Lavado insuficiente o ineficiente.	Retirar el buffer después del lavado. Revisar que los pozos sean llenados y aspirados de manera uniforme cuando se lavan.
Los datos no son transferidos entre el lector y el microprocesador.	El lector y el microprocesador tienen definidos diferentes caracteres.	Verificar códigos seleccionados.
	Tasas de transferencia de información (Baud) diferentes.	Confirmar tasas de transferencia seleccionadas.
	Configuración de las clavijas de transmisión/recepción mal seleccionada.	Revisar la configuración de las clavijas. Debe estar configurada según parámetros definidos por el fabricante.

PROBLEMA	CAUSA PROBABLE	REMEDIO
	Falla en la interfase del programa de comunicaciones.	Llamar al servicio técnico especializado.
	Cable de conexión lector-microprocesador mal ajustado.	Revisar conexiones. Ajustar conexiones.
Haz de luz desalineado.	El analizador trasladado o movido sin las debidas precauciones.	Llamar al servicio técnico especializado.
	La fuente de luz –lámpara– ha sido cambiada y su reemplazo no ha sido instalado y alineado correctamente.	Verificar montaje y alineación de la fuente de luz.
Identificación incorrecta de la muestra.	Placa cargada de forma inadecuada.	Revisar proceso de identificación de las muestras. Repetir lectura efectuando los ajustes.
	Identificación incorrecta de la muestra registrada en el analizador.	
El computador falla al indicar los códigos de error.	El programa que controla la activación de las alarmas y los mensajes de advertencia presenta fallas o no está validado por el productor.	Llamar al servicio técnico especializado.
El analizador presenta fallas en la detección de errores.	Diversos componentes del sistema presentan fallas, como el sistema de detección del nivel de líquidos.	Llamar al servicio técnico especializado.

## DEFINICIONES BÁSICAS

**ELISA.** Técnica desarrollada para efectuar análisis que permiten determinar si una sustancia se encuentra presente en una muestra. Se utiliza principalmente en el área de inmunología. La palabra ELISA es el acrónimo de las palabras en lengua inglesa *Enzyme-Linked Immunosorbent Assay*.

**Enzima.** Proteína que sirve de catalizador en una reacción química, acelerando las reacciones.

**Fluoróforo.** Moléculas que absorben luz a una determinada longitud de onda y emiten luz de una longitud de onda mayor.

**Lavador de ELISA.** Equipo que se utiliza para lavar las placas durante las etapas de una prueba de ELISA, con el fin de remover aquellos componentes que no se han unido en las

reacciones. El lavador de ELISA utiliza buffers especiales en los procesos de lavado.

**Lector de microplacas.** Nombre dado a los analizadores de ELISA.

**Placa de ELISA.** Elemento de consumo que se ha estandarizado para efectuar los análisis mediante la técnica de ELISA. Las placas tienen en general 96 pozos en una configuración típica de 8 filas por 12 columnas. También hay placas de ELISA de 384 y recientemente se han venido imponiendo microplacas de hasta 1 536 pozos, en centros de alta demanda, debido a las economías logradas en insumos y reactivos.

**Quimioluminiscencia.** Emisión de luz que aparece durante una reacción química.

**TMB.** Sustrato usado con la enzima HRP.

## ***Bibliografía***

---

*ELISA Automation*, Hudson Control Group, AB104A, 2002. ([www.hudsoncontrol.com](http://www.hudsoncontrol.com))

*Solid Phase Guide*, NUNC™, Brand Products, Introduction to Solid Phase Techniques. (<http://www.nuncbrand.com/PDF/Guides%20and%20Manuals/Guide%20to%20Solid%20Phase.pdf>)

Universal Medical Device Nomenclature System™ (UMDNS), *Product Categories Thesaurus*, ECRI, 5200 Butler Pike, Plymouth Meeting, PA, USA, 2000.

Zoon, Kathryn, *Recommendations to users of medical devices that test for infectious disease markers by enzyme immunoassay (EIA) test systems*, Division of Blood Applications, Bethesda, MD. (<http://www.fda.gov/cber/bldmem/122094.txt>)



# CAPÍTULO 2

## Lavador de ELISA

Código (s) ECRI	Denominación (es) ECRI
17-489	Lavador de microplacas

### LAVADOR DE ELISA

Está diseñado para efectuar las operaciones de lavado que se requieren cuando se utiliza la técnica de ELISA. El equipo efectúa el lavado de los pozos que contienen las placas de ELISA, durante las diferentes etapas de la técnica.

### FOTOGRAFÍA DE LAVADOR DE ELISA<sup>1</sup>



### PROPÓSITO DEL LAVADOR DE ELISA

El lavador ha sido diseñado para proporcionar, de forma controlada, los *buffers* de limpieza que se requieren al desarrollar un análisis utilizando la técnica de ELISA. Asimismo, el equipo cumple la función de retirar de cada uno de los pozos las sustancias que no participaron en la reacción. Dependiendo de las variantes que presente la técnica, el lavador

podría llegar a intervenir por lo general entre una y cuatro veces, suministrando *buffer* de lavado, agitando y extrayendo, una vez cumplidos los tiempos programados, los compuestos que no participaron en las reacciones<sup>2</sup>. El lavador dispone de dos depósitos; en uno de ellos, se coloca el *buffer* de lavado, mientras que en el otro, se recolectan las sustancias que se desechan en la técnica de ELISA.

### PRINCIPIOS DE OPERACIÓN

El lavador de ELISA ha sido diseñado para realizar las operaciones de lavado que se encuentran involucradas en la técnica de ELISA. El equipo dispone de al menos los siguientes subsistemas que varían en diseño dependiendo del fabricante:

- **Subsistema de control.** Por lo general, es controlado por microprocesadores y permite programar y controlar las actividades que debe realizar el lavador como el número de ciclos de lavado requeridos<sup>3</sup> (1-5), los tiempos de espera, las presiones de suministro y de extracción, el tipo de placa utilizada (96 - 384 pozos); ajusta la función de succión según la forma del pozo<sup>4</sup> –fondo plano, fondo en V, fondo redondo o tiras utilizadas–; regula los volúmenes dispensados y/o aspirados, los tiempos de remojo y agitación, entre otros.
- **Subsistema de suministro.** Por lo general, está compuesto por un depósito para la solución de lavado, una o varias bombas, usualmente de desplazamiento positivo tipo jeringa y una cabeza dispensadora que

<sup>1</sup> <http://www.mtxlsi.com/images/FinstrumentsWasherFloat.jpg>

<sup>2</sup> Ver explicación breve de la técnica de ELISA en el capítulo 1, *Analizador de ELISA*.

<sup>3</sup> El número de operaciones de lavado requeridas depende exactamente de la técnica que se utilice, aspecto que se encuentra explicado en las instrucciones de cada prueba que suministra el fabricante.

<sup>4</sup> Si el fondo es plano, la aguja de succión es colocada muy cerca a una de las caras del pozo; si es redondeado o en V, se coloca la aguja de succión en el centro del pozo.

suministra, a través de agujas, la solución de lavado a los diferentes pozos. La cabeza suele contar con ocho pares de agujas para lavar y aspirar los pozos de una misma fila de la placa de forma simultánea –en la cabeza confluyen los subsistemas de suministro y de extracción–. También hay modelos que disponen de doce pares de agujas y existen versiones que efectúan el proceso de lavado de manera simultánea en todos los pozos de la placa. Algunos lavadores brindan la posibilidad de trabajar con diversas soluciones de limpieza, efectuando los cambios de solución según programe el operador.

- **Subsistema de extracción.** Requiere de un mecanismo de vacío y de un sistema de almacenamiento para recolectar los fluidos y desechos retirados de los pozos de las placas. El vacío puede ser proporcionado por bombas externas o internas. La extracción se realiza mediante un conjunto de agujas montadas en la cabeza lavadora/aspiradora. El número de agujas varía entre uno y tres, según el fabricante y el modelo.

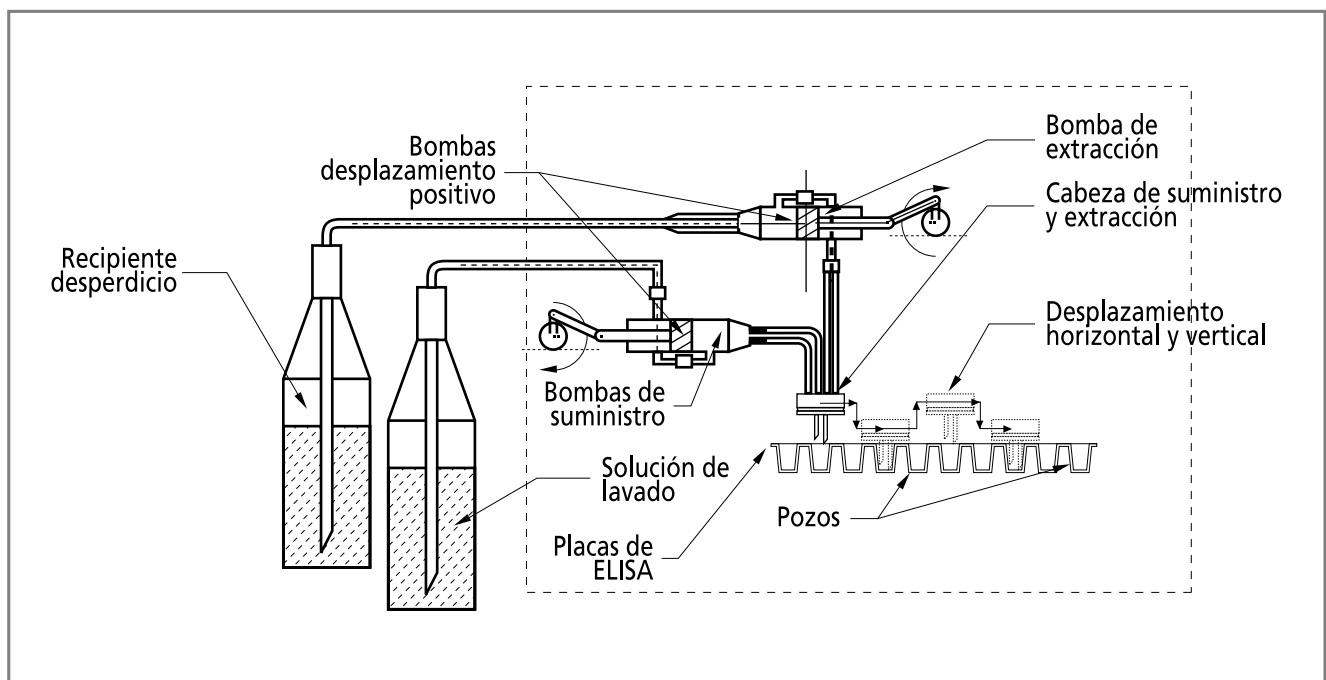
Si se usa una sola aguja, las operaciones de lavado y extracción se hacen a través de esta

única aguja. Si se utilizan dos agujas, una se usa para el suministro de la solución de lavado y la otra para la extracción. Si se utilizan tres, la primera es para el suministro de la solución de lavado, la segunda para la extracción y la tercera para controlar –extraer– cualquier exceso de volumen dentro del pozo.

En general la longitud de la aguja de extracción es mayor que la longitud de la aguja de suministro, con el fin de que pueda avanzar –verticalmente– hasta una altura que oscila entre 0,3 y 0,5 mm del fondo del pozo.

- **Subsistema de avance.** Está compuesto por un mecanismo que desplaza horizontalmente la cabeza de suministro y extracción, para poder llegar en la placa de ELISA a cada uno de los pozos; cuando se ha efectuado el desplazamiento horizontal a la siguiente fila, se realiza un movimiento vertical hacia los pozos, con el fin de dispensar y/o extraer la solución de lavado. Hay lavadores que efectúan estas operaciones de forma simultánea.

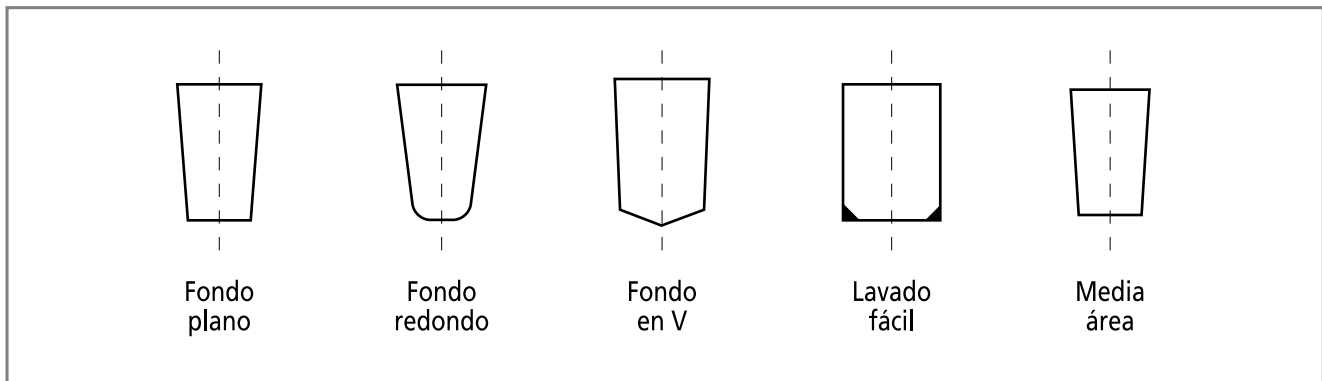
Se presenta a continuación una ilustración en la que se muestran los subsistemas mencionados.



**Ilustración 2:** Lavador de ELISA

La siguiente ilustración muestra las formas de pozo más comunes encontradas en las placas

de ELISA. Cada forma de pozo es adecuada para un tipo de prueba en particular.



**Ilustración 3:** Perfiles de los pozos, técnica de ELISA

### Proceso de lavado

El lavado es una de las etapas que se debe realizar cuando se efectúan análisis, utilizando la técnica de ELISA. Se emplean para el efecto soluciones especiales. Entre las más usadas se encuentra la solución *buffer* fosfatada o PBS. La solución *buffer* fosfatada tiene una estabilidad de 2 meses, si se la conserva a 4 °C. Se estima que para el lavado de una microplaca se requiere entre 1 y 3 litros de solución. Se estima que en cada pozo se utilizan 300  $\mu$ l de solución de lavado por ciclo. El lavado es una operación que se puede realizar manualmente, pero si se tienen demandas altas y si se trabaja con sustancias potencialmente contaminadas, es mejor utilizar un equipo de lavado automatizado.

Entre los procesos de lavado se destacan los siguientes:

- **Aspiración de arriba hacia abajo.** Cuando se inicia la fase de aspiración, las agujas se desplazan verticalmente y la aspiración se inicia de inmediato; estas entran en el líquido; el proceso continúa hasta que las agujas alcanzan la posición máxima inferior, muy cerca del fondo de los pozos, momento en el que se detienen para evitar succionar aire que fluiría necesariamente sobre las paredes laterales interiores de los pozos. Este tipo de aspiración previene que corrientes de aire sequen la proteína unida sobre la superficie de los pozos.

- **Aspiración y dispensación simultáneas.** En este tipo de lavado los sistemas de lavado y aspiración funcionan simultáneamente, generando una turbulencia controlada dentro del pozo que remueve las sustancias no unidas durante los tiempos estimados de reacción.
- **Aspiración desde el fondo de los pozos.** En este sistema, la aspiración del fluido contenido en los pozos se efectúa posicionando inicialmente las agujas de aspiración en una posición muy cercana al fondo, iniciando en seguida un ciclo de succión que generalmente es controlado por tiempo. Este sistema puede llegar a aspirar aire si hay diferencias en los niveles de llenado de los tanques.

### Calibración del lavador

El lavador de ELISA resulta crítico para garantizar que la técnica de ELISA funciona de forma apropiada. Se presentan a continuación los lineamientos a tener en cuenta para que el equipo funcione adecuadamente.

- **Posición de las agujas (cabeza de suministro y aspiración).** Se debe verificar con cuidado el ajuste de la posición horizontal y vertical respecto de los pozos. Si la placa tiene pozos de fondo plano, se debe verificar que la aguja de aspiración se encuentre ubicada

muy cerca a la pared del pozo; si el fondo es redondo o en V, se debe verificar que la aguja de succión se encuentre en el centro del pozo y, cuando se efectúa el movimiento vertical, se mantenga una distancia aguja-fondo del pozo, comprendida entre 0,3 y 0,5 mm. Nunca se debe permitir que las agujas toquen el fondo de los pozos, para evitar interferencias de tipo mecánico entre la punta de la aguja y el fondo del pozo durante la función de aspiración.

- **Tiempo de aspiración.** Ajustar el tiempo de aspiración de forma que resulte adecuado, para que la película de solución adherida a la pared del pozo pueda fluir hasta el fondo del mismo. Evitar tiempos demasiado largos para impedir que se seque el recubrimiento de los pozos. Verificar que las agujas del sistema de succión se encuentren limpias (libres de obstrucciones).
- **Volumen dispensado.** Verificar que el volumen dispensado esté lo más cerca posible del volumen máximo del pozo; confirmar que todos los pozos se llenen de forma homogénea –al mismo nivel–. Comprobar que las agujas dispensadoras se encuentren limpias (libres de obstrucciones).
- **Vacío.** El sistema de succión debe estar graduado de forma adecuada. Si el vacío es muy alto, puede alterarse la prueba, pues podrían secarse los pozos y debilitar considerablemente la actividad de la enzima en los pozos, alterando por completo el resultado de la prueba. La mayoría de los lavadores funcionan bien con un vacío que oscila entre el 60 y 70 % de la presión atmosférica. En algunos lavadores, el vacío se produce en una bomba externa que opera como un accesorio del lavador y su operación es controlada desde el lavador, lo que implica que la bomba de vacío opera únicamente cuando se requiere.

### **Verificación del proceso de lavado**

Para verificar si el proceso de lavado se realiza de acuerdo con las especificaciones exigidas por la técnica de ELISA, los fabricantes de pruebas

de ELISA han desarrollado procedimientos que deben ser efectuados de forma regular. Uno de los controles<sup>5</sup> se basa en la utilización del reactivo Peroxidasa, el cual se dispensa mediante una pipeta en los pozos de la placa para ser leído a 405, 450 y 492 nm. En seguida los pozos se lavan y se les añade un sustrato incoloro (TMB/H<sub>2</sub>O<sub>2</sub> - Tetrametilbenzidina/Peróxido de hidrógeno). Cualquier residuo conjugado hidrolizará la enzima y el cromógeno cambiará a color azul. Después de detener la reacción con ácido, el TMB se vuelve amarillo. La intensidad del color resultante está directamente relacionada con la eficiencia del proceso de lavado.

### **SERVICIOS REQUERIDOS**

Para que el lavador de ELISA opere correctamente, se necesita disponer de los siguientes servicios:

1. Un ambiente limpio, libre de polvo.
2. Una mesa de trabajo estable. Se aconseja que la misma esté alejada de equipos que generen vibraciones –centrífugas, agitadores–, que tenga un tamaño adecuado para que permita ubicar, al lado del lavador de ELISA, los equipos complementarios requeridos para efectuar la técnica en mención: analizador, incubadora, dispensador y computador con periféricos.
3. Una toma eléctrica con polo a tierra en buen estado, conectada a una acometida que cumpla con las normas y estándares eléctricos implementados en el país o el laboratorio. En los países americanos se utilizan generalmente voltajes de 110 V y frecuencias de 60 Hz.

### **RUTINAS DE MANTENIMIENTO**

Las rutinas que se describen a continuación están enfocadas exclusivamente al lavador de ELISA. El mantenimiento del analizador de ELISA está tratado en el capítulo correspondiente.

<sup>5</sup> Procedimiento desarrollado por PANBIO, *ELISA Check Plus*, Cat. N° E-ECP01T.

**Mantenimiento básico****Frecuencia: Diaria**

1. Verificar el volumen dispensado.
2. Comprobar la uniformidad del llenado.
3. Verificar la eficiencia del subsistema de aspiración.
4. Confirmar la limpieza de las agujas de suministro y extracción.
5. Limpiar el lavador con agua destilada después de haberlo utilizado, para remover cualquier vestigio de sal en los conductos de los subsistemas de suministro y extracción. Las agujas pueden mantenerse sumergidas en agua destilada.
6. Verificar la limpieza del cuerpo del lavador. Si es del caso, limpiar las superficies exteriores con una pieza de tela humedecida, con un detergente suave.

**Mantenimiento preventivo****Frecuencia: Trimestral**

1. Desensamblar y limpiar los conductos y conectores. Verificar la integridad de los mismos. Si se detectan fugas o vestigios de corrosión, ajustar y/o reemplazar.
2. Verificar la integridad de los componentes mecánicos. Lubricar de acuerdo con las instrucciones del fabricante.
3. Comprobar el ajuste de cada uno de los subsistemas. Calibrar de acuerdo a las recomendaciones del fabricante.
4. Confirmar la integridad del conector eléctrico y el cable de interconexión.
5. Verificar la integridad del fusible, y que sus puntos de contacto estén limpios.

**Nota:** Personal técnico debidamente capacitado debe realizar el mantenimiento de sistema de control. Si se requiere, debe llamarse al fabricante o representante.

**Tabla de solución de problemas**

PROBLEMA	CAUSA PROBABLE	REMEDIO
Al terminar el lavado quedan residuos de la solución utilizada en los pozos.	El sistema de extracción del lavador presenta fallas.	Verificar si el sistema de vacío funciona a la presión adecuada.
	Los conductos del sistema de vacío son de diámetro diferente al recomendado.	Comprobar el diámetro de los conductos que recomienda el fabricante.
	La línea de succión presenta obstrucciones.	Verificar que las líneas de vacío se encuentren limpias.
	El recipiente para almacenar el desperdicio se encuentra lleno.	Confirmar el nivel del recipiente de desperdicio.
	El filtro de la línea se encuentra húmedo o bloqueado.	Verificar el estado e integridad del filtro del sistema de succión.
	La punta de la pipeta no está colocada y no llega hasta el fondo de los pozos.	Examinar la colocación de las puntas en la pipeta.
	Se utilizó una microplaca diferente en el ensayo.	Verificar el tipo de placa que requiere el ensayo.
	El lavador no ha sido purgado adecuadamente.	Revisar el proceso de purga.
	El operador no ha seguido las instrucciones del fabricante correctamente.	Examinar el proceso recomendado por el fabricante. Efectuar los ajustes requeridos.
Se colocó la placa en el lavador, sin la alineación correcta.	Revisar la colocación de la placa en el lavador.	

PROBLEMA	CAUSA PROBABLE	REMEDIO
El ciclo de lavado se desarrolla de forma inadecuada.	Se agotó la reserva de la solución de lavado.	Examinar el recipiente de almacenamiento de la solución de limpieza. Reponer el volumen faltante.
	El lavador no fue purgado adecuadamente al inicio del ciclo de trabajo.	Limpia adecuadamente para homogeneizar la humedad en cada uno de sus componentes y que se eliminen las burbujas de aire.
	El volumen dispensado de solución de lavado ha sido programado erróneamente.	Verificar los volúmenes de solución requeridos para cada tipo de prueba y cada tipo de placa.
	La placa fue colocada de forma incorrecta en el lavador.	Comprobar la correcta instalación de la placa en el lavador.
	La altura de trabajo fue mal seleccionada.	Revisar la altura de trabajo recomendada para cada tipo de placa.
	Las placas utilizadas son diferentes a las recomendadas por el fabricante.	Verificar que las placas utilizadas sean completamente compatibles con el lavador.
	No se mantienen los niveles de fluido adecuado en los pozos.	
	El tubo de suministro de la solución de lavado no es del diámetro ni del espesor definido por el fabricante.	Revisar las especificaciones del fabricante. Corregir si es del caso.
	La presión es insuficiente para entregar la cantidad adecuada de solución de lavado.	Revisar el sistema de suministro y los conductos de suministro. Puede haber una obstrucción en la línea de llenado.
El recipiente de lavado presenta crecimiento de hongos o bacterias.	El sistema no se usa frecuentemente.	
	No se utiliza un procedimiento de control adecuado (desinfección).	Revisar los procedimientos usados para impedir el crecimiento de hongos o bacterias.
	Los tubos y conectores no se cambian con la frecuencia requerida.	Verificar la frecuencia de cambio sugerida por el fabricante y/o por el departamento técnico.
	La solución de lavado se ha contaminado.	Confirmar los procedimientos utilizados en la preparación y manejo de la solución de lavado, a fin de determinar la causa de la contaminación y eliminarla.
	No se ha efectuado el mantenimiento de acuerdo a la programación.	Revisar las fechas previstas para efectuar el mantenimiento. Informar a los responsables.

### DEFINICIONES BÁSICAS

**Bomba de desplazamiento positivo.** Dispositivo conformado por un émbolo que se desplaza a lo largo de un cilindro. El mecanismo es similar al que presenta una jeringa. Está dotado de un conjunto de válvulas para controlar los flujos hacia y desde la bomba.

**Buffer.** Solución que mantiene un valor constante y conocido de pH a una temperatura dada.

**PBS.** Una de las soluciones que se utiliza para efectuar las operaciones de lavado en las

pruebas de ELISA. PBS es el acrónimo de *Phosphate Buffer Solution*. Está compuesto por las siguientes sustancias: *NaCl*, *KCl*, *NaH<sub>2</sub>PO<sub>4</sub>·2H<sub>2</sub>O* y *KH<sub>2</sub>SO<sub>4</sub>*. Las casas productoras suministran los boletines técnicos que indican las proporciones e instrucciones de cómo prepararse. En general se mezcla una parte de PBS, con 19 partes de agua desionizada.

**Placa (de ELISA).** Dispositivo de dimensiones estandarizadas diseñado para colocar las muestras que requieren ser analizadas mediante la técnica de ELISA. En general existen disposiciones de 96, 384 y 1 536 pozos. Se fabrican en plásticos como poliestireno y polipropileno.

Existen también placas que han recibido tratamientos especiales para facilitar la realización de pruebas.

**TMB/H<sub>2</sub>O<sub>2</sub>.** (Tetrametilbenzidina/Peróxido de hidrógeno). Reactivo que se emplea para verificar la calidad del lavado de los pozos utilizados en la técnica ELISA.

## ***Bibliografía***

---

*ELISA Check Plus*, Panbio, Cat. N° E-ECP01T, Brisbane, 2004.  
(<http://www.panbio.com.au/prodinfo/E-ECP01T.pdf>)

*Good technique for ELISA Assay*, GTI, Inc.  
([http://www.gtidiagnostics.com/forms %26docs/good\\_elisa\\_techniques\\_062304.pdf](http://www.gtidiagnostics.com/forms%26docs/good_elisa_techniques_062304.pdf))

Solid Phase Guide, NUNC™, Brand Products, *Introduction to Solid Phase Techniques*.  
(<http://www.nuncbrand.com/PDF/Guides%20and%20Manuals/Guide%20to%20Solid%20Phase.pdf>)

Universal Medical Device Nomenclature System™ (UMDNS), *Product Categories Thesaurus*, ECRI, 5200 Butler Pike, Plymouth Meeting, PA, USA, 2000.

Zoon, Kathryn, *Recommendations to users of medical devices that test for infectious disease markers by enzyme immunoassay (EIA) test systems*, Division of Blood Applications, Bethesda, MD. (<http://www.fda.gov/cber/bldmem/122094.txt>)





# CAPÍTULO 3

## Analizador de pH

Código (s) ECRI	Denominación (es) ECRI
15-164	Medidores de pH

### ANALIZADOR DE pH

El analizador de pH se utiliza para determinar la concentración de iones del gas hidrógeno  $[H^+]$  en una disolución. Este equipo permite realizar mediciones de la acidez de una solución acuosa, siempre que el mismo sea utilizado de forma cuidadosa y se ajuste a procedimientos plenamente comprobados. A los analizadores de pH se les denomina, además, *pHmetros*, *monitores de pH* o *potenciómetros*.

### PROPÓSITO DEL EQUIPO

El analizador de pH es un instrumento de uso común en cualquier campo de la ciencia relacionado con soluciones acuosas. Se utiliza en áreas como la agricultura, el tratamiento y purificación de agua, en procesos industriales como los petroquímicos, fabricación de papel, alimentos, metalmecánica, farmacia e investigación y desarrollo, entre otros. En el laboratorio de salud, las aplicaciones del instrumento están relacionadas con el control de medios de cultivo, controlar y/o medir la alcalinidad o acidez de caldos y *buffer*. En equipos especializados de diagnóstico de laboratorio, se usan los mismos principios utilizando microelectrodos para medir la acidez o alcalinidad de los componentes líquidos de la sangre, en donde la sustancia más importante es el agua que contiene gran cantidad de sales y sustancias orgánicas disueltas. El pH del plasma sanguíneo es una de las características que permite evaluar y determinar el estado de salud de un paciente; su valor varía normalmente –en el plasma– entre 7,35 y 7,45. Dicho valor está relacionado con el metabolismo del paciente, proceso en el cual ocurre multitud de reacciones que resultan inherentes al proceso vital, en las cuales se producen y eliminan ácidos y bases que, en condiciones normales, se mantienen en equilibrio. Los ácidos liberan constantemente iones  $[H^+]$  que el organismo neutraliza o equilibra mediante la liberación de iones de bicarbonato

$[HCO_3^-]$ . El organismo mantiene el equilibrio ácido-básico a través de los riñones, órganos en los cuales se elimina cualquier exceso que se presente. –Es una de las características que varía dependiendo de factores como la edad o el estado de salud del paciente–. Se presentan a continuación los valores típicos de pH de algunos fluidos corporales.

**Tabla 1:** Valores de pH de algunos fluidos orgánicos

FLUIDO	VALOR DE pH
Bilis	7,8 – 8,6
Saliva	6,4 – 6,8
Orina	5,5 – 7,0
Jugo gástrico	1,5 – 1,8
Sangre	7,35 – 7,45

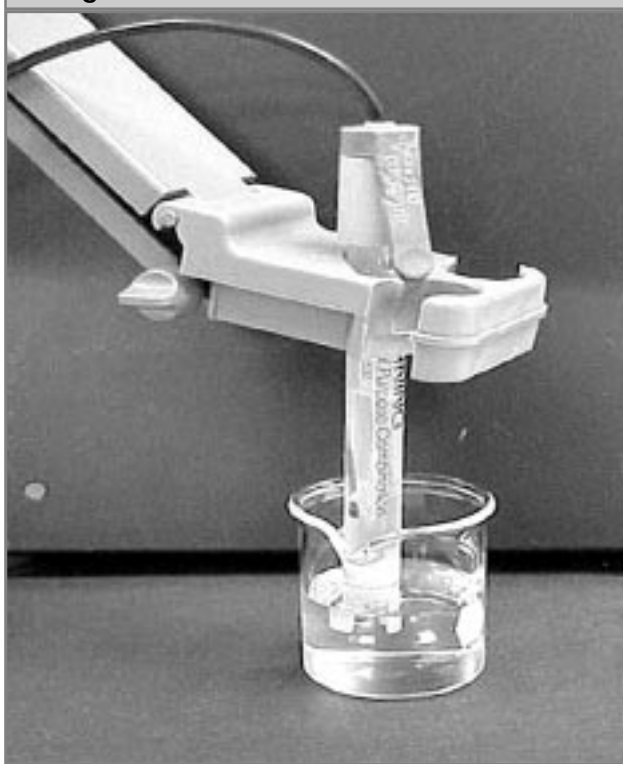
### FOTOGRAFÍAS Y ELEMENTOS DEL ANALIZADOR DE pH

#### Fotografía



#### Elemento

- Analizador de pH con brazo portaelectrodo y electrodo
1. Brazo portaelectrodo y electrodo
  2. Transformador
  3. Control ajuste temperatura
  4. Controles de calibración Cal 1 y Cal 2
  5. Control selector de funciones Stand by, mV, pH

**Fotografía****Elemento**

Electrodo de pH y brazo portaelectrodo

<http://www.umd.umich.edu/casl/natsci/slc/slconline/PHM/select.html>

**PRINCIPIOS DE OPERACIÓN**

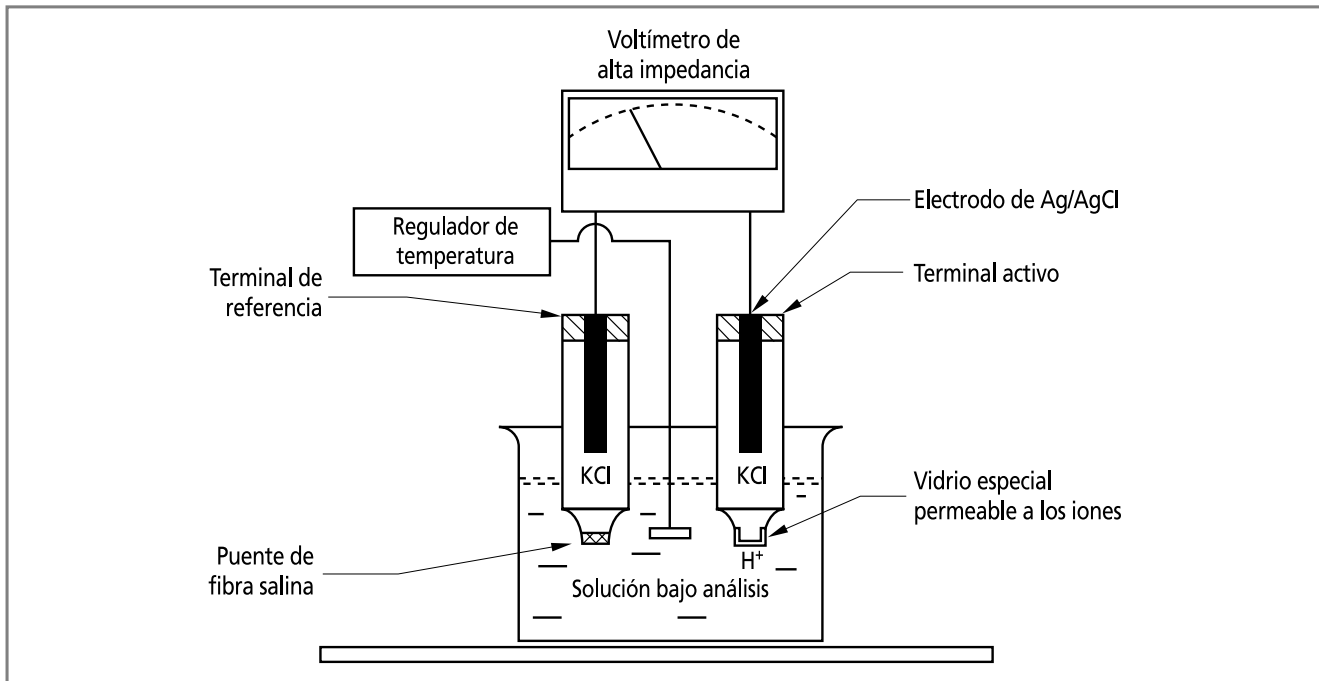
El analizador de pH mide la concentración de iones  $[H^+]$ , utilizando un electrodo sensible a los iones. En condiciones ideales dicho electrodo debería responder ante la presencia de un único tipo de ión, pero en la realidad siempre se presentan interacciones o interferencias con iones de otras clases presentes en la solución. Un electrodo de pH es generalmente un electrodo combinado, en el cual se encuentran integrados un electrodo de referencia y un electrodo de vidrio, en una misma sonda. La parte inferior de la sonda termina en un bulbo redondo de vidrio delgado. El tubo interior contiene cloruro de potasio saturado (KCl), invariable y una solución 0,1 M de ácido clorhídrico (HCl). También, dentro

del tubo interior, está el extremo del cátodo del electrodo de referencia. El extremo anódico se envuelve así mismo en el exterior del tubo interno y termina con el mismo tipo de electrodo de referencia como el del tubo interno. Ambos tubos, el interior y el exterior, contienen una solución de referencia, pero únicamente el tubo exterior tiene contacto con la solución del lado externo del electrodo de pH, a través de un tapón poroso que actúa como un puente salino.

Dicho dispositivo se comporta como una celda galvánica. El electrodo de referencia es el tubo interno de la sonda analizadora de pH, el cual no puede perder iones por interacción con el ambiente que lo rodea, pues como referencia debe permanecer estático –invariable– durante la realización de la medida. El tubo exterior de la sonda contiene el medio al que se le permite mezclarse con el ambiente externo. Como resultado de lo anterior, este tubo debe ser llenado periódicamente con una solución de cloruro de potasio (KCl) para reponer la capacidad del electrodo que se inhibe por pérdida de iones y por evaporación.

El bulbo de vidrio en la parte inferior del electrodo de pH que actúa como elemento de medición está recubierto, tanto en el exterior como en el interior, con una capa de gel hidratado. Los cationes metálicos  $[Na^+]$  se difunden en el gel hidratado fuera del vidrio y dentro de la solución, mientras que los iones  $[H^+]$  de la solución se difunden dentro del gel hidratado. El gel hidratado es el que hace que el electrodo de pH sea un electrodo selectivo de iones. El ión  $[H^+]$  no cruza a través de la membrana de vidrio del electrodo de pH, es el ión sodio  $[Na^+]$  el que cruza y permite un cambio de la energía libre. Cuando un ión se difunde de una región de actividad a otra, se presenta un cambio en la energía libre y esto es lo que mide el analizador de pH. Una breve explicación de la teoría sobre la cual se basa el funcionamiento de los electrodos se incluye en el anexo ubicado al final del capítulo.

**ESQUEMA DE UN ANALIZADOR DE pH**



**Ilustración 4:** Esquema de un analizador de pH

**COMPONENTES**

Un analizador de pH dispone generalmente de los siguientes componentes:

1. Un **instrumento que contiene los circuitos**, los controles, los conectores y las pantallas o escalas de medición. Dentro de los componentes más importantes del mismo, se encuentran los siguientes:

a) *Un interruptor de encendido/apagado.* No todos los analizadores de pH disponen de un interruptor de encendido y apagado. Algunos simplemente disponen de un cable con un enchufe que permite conectarlo a una toma eléctrica adecuada.

b) *Control de temperatura.* Este control permite realizar los ajustes relacionados con la temperatura de la disolución a la cual se realiza la medición del pH.

c) *Controles de calibración.* Dependiendo del diseño, los analizadores de pH pueden disponer de uno o dos botones o diales de calibración. Normalmente se identifican

con las letras **Cal 1** y **Cal 2**. Si el analizador de pH se calibra con una sola solución, se utiliza el dial Cal 1 previendo que el dial Cal 2 se encuentre graduado al 100 %. Si el analizador de pH permite el uso de calibraciones de dos puntos, se deberá disponer de dos soluciones de pH conocido que abarquen el rango de pH que será medido. En este caso se utilizan los dos controles (Cal 1 y Cal 2). En casos especiales deberán efectuarse calibraciones de tres puntos (utilizando tres soluciones de pH conocido).

d) *Selector de funciones.* Las funciones incluidas en el control en mención, generalmente, son:

I. Modo Stand by (0). En esta posición los electrodos se encuentran protegidos de corrientes eléctricas. Es la posición utilizada para mantener almacenado el equipo.

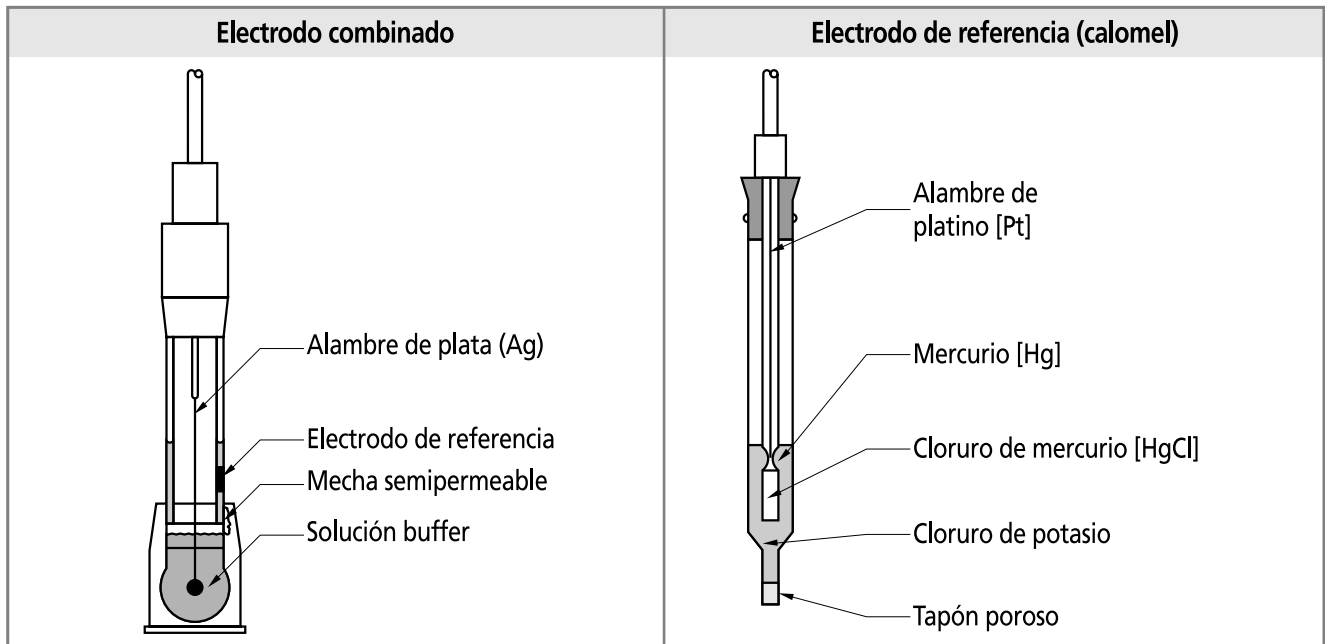
II. Modo pH. En esta posición el equipo está en capacidad de realizar las mediciones de pH, previas a los procedimientos de calibración requeridos.

III. Modo milivoltios mV. En esta posición el

equipo está en capacidad de realizar lecturas de milivoltios.

IV. Modo ATC. Modo de ajuste automático de la temperatura cuando se mide el pH en soluciones cuyas temperaturas varían. Esta función requiere el uso de una sonda especial. No todos los analizadores de pH disponen de este control.

2. Un **electrodo de combinación**. Este dispositivo debe ser almacenado en agua destilada y permanecer conectado al instrumento de medición o metro. El electrodo de combinación dispone de un electrodo de referencia –conocido también como *electrodo calomel o calomelanos*– y un electrodo activo, integrados sobre un mismo cuerpo. El diseño del mismo varía dependiendo del fabricante.

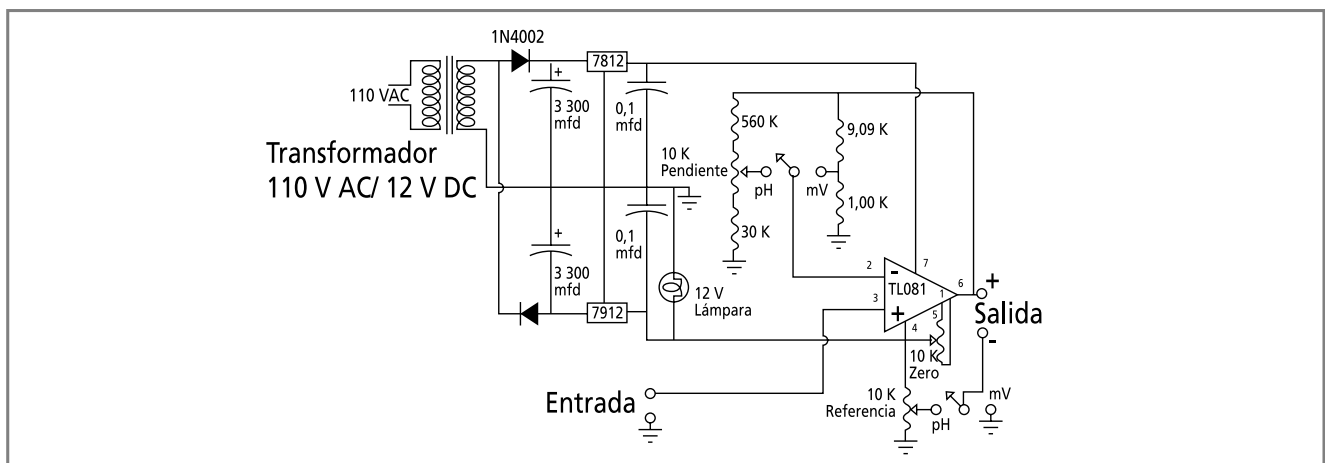


**Ilustración 5:** Clases de electrodos

**CIRCUITO TÍPICO**

A continuación, se incluye un circuito típico de los que conforman el sistema de control

de un analizador de pH. Cada fabricante dispone de sus propios diseños y variantes.



**Ilustración 6:** Circuito de control analizador de pH

**Tabla 2:** Descripción elementos circuito de control

SISTEMA	ELEMENTO	DESCRIPCIÓN
Alimentación y rectificación eléctrica	Transformador 110 V/12 V AC	Dispositivo para convertir el voltaje de red 110 V a 12 V AC
	Diodos rectificadores 1N4002	Diodo para controlar la forma de la onda y garantizar que la misma es positiva
	Condensadores electrolíticos 3 300 microfaradios (µfd) (2)	Condensadores para amortiguar el voltaje DC obtenido por los diodos
	Reguladores de tres terminales (7812, 7912)	Dispositivo para regular el voltaje resultante de la interacción entre diodos y condensadores
	Condensadores electrolíticos de 0,1 microfaradios (µfd) (2)	Dispositivos usados para lograr estabilidad en alta frecuencia
	Lámpara de señal 12 V DC	Lámpara que indica si el equipo está prendido
Medición de pH y milivoltios	Amplificador dual de modo no invertido TL081	
	Resistencia (R1) 9,09 K Ω (ohm)	Circuito milivoltios
	Resistencia (R2) 1 K Ω (ohm)	Circuito milivoltios
	Resistencia (R3) 560 K Ω (ohm)	Circuito pH
	Resistencia variable (R4) 10 K Ω (ohm)	Circuito pH
	Resistencia (R5) 30 K Ω (ohm)	Resistencia a tierra
		La ganancia del circuito está gobernada mediante la siguiente ecuación: Ganancia = $1 + (R3 + P \times R4) / R5 + (1 - P) \times R4$ .
Sección de salida	Voltímetro DC de bajo costo	Permite la lectura en milivoltios. El voltaje leído es 10 veces el voltaje de la celda, permitiendo una resolución de 0,1 milivoltios.
		La lectura se realiza mediante la utilización de electrodos de carbono/Quinhidrona.

### SERVICIOS REQUERIDOS

El analizador de pH funciona mediante corriente eléctrica de las siguientes características:

Energía tipo: monofásica  
 Voltaje: 110 V o 220 V  
 Frecuencia: 60 Hz

También existen analizadores de pH de tipo portátil que funcionan con baterías.

### PROCEDIMIENTO GENERAL DE CALIBRACIÓN

Los analizadores de pH normalmente deben ser calibrados antes de ser utilizados, a fin de

garantizar la calidad y exactitud de las lecturas. Los procedimientos que se realizan son los siguientes:

1. *Calibración de un punto.* Se realiza en condiciones de funcionamiento y uso normal. Utiliza una solución de referencia de pH conocido.
2. *Calibración de dos puntos.* Se realiza si se requiere efectuar mediciones muy precisas. Utiliza dos soluciones de referencia de pH conocido. Igualmente, si el instrumento se utiliza de forma esporádica y si el mantenimiento que recibe es eventual.

**Descripción del proceso**

Frecuencia: Diaria

**1. Calibrar el analizador de pH utilizando una solución de pH conocido (calibración de un punto).**

- 1.1. Conectar el equipo a una toma eléctrica adecuada al voltaje del mismo.
- 1.2. Ajustar el selector de temperatura a la temperatura ambiente.
- 1.3. Ajustar el metro.
- 1.4. Retirar los electrodos del recipiente de almacenamiento. Los electrodos deberán estar siempre almacenados en una solución adecuada. Algunos se mantienen en agua destilada, pero otros en una solución diferente que recomienda el fabricante del electrodo<sup>1</sup>. Si por alguna circunstancia el electrodo se seca, es necesario dejarlo en remojo al menos 24 horas antes de volverlo a utilizar.
- 1.5. Enjuagar el electrodo con agua destilada, sobre un vaso de precipitado vacío.
- 1.6. Secar el electrodo con un elemento que absorba la humedad residual superficial, pero que no impregne el electrodo. No frotar el electrodo. Este procedimiento deberá realizarse siempre que los electrodos se utilicen en varias soluciones, para disminuir la posibilidad de contaminación.

**2. Colocar los electrodos en la solución de calibración.**

- 2.1. Sumergir el electrodo en la solución de estandarización, de forma que la parte inferior del mismo no toque el fondo del vaso de precipitados. Esto disminuirá el riesgo de que el electrodo se rompa contra el fondo del recipiente. Si el ensayo requiere que la solución se mantenga en

movimiento mediante el uso de un agitador magnético, cuidar que la barra de agitación no golpee el electrodo, pues podría romperlo. Una solución *buffer* se usa como solución de calibración, debido a que su pH es conocido y así se mantendrá aun en el caso de que se presente una pequeña contaminación. Por lo general, se utiliza para este propósito una solución de pH = 7<sup>2</sup>.

**3. Girar el selector de funciones de la posición Stand by a la posición pH.**

- 3.1. Esta acción conecta, en el analizador de pH, el electrodo a la escala de medida de pH para que la lectura pueda ser realizada.
- 3.2. Ajustar el metro para leer el pH de la solución de calibración, utilizando el botón marcado Cal 1, de forma que se pueda leer el pH de la solución de calibración.  
  
Por ejemplo: pH = 7. La aguja podría oscilar ligeramente en unidades de 0,1 pH; en promedio la lectura debería ser de 7. Mirar el metro –la escala de lectura– de forma perpendicular, para evitar o eliminar errores de paralelaje –errores de lectura producidos por la sombra de la aguja del metro, visible en el espejo de la escala de lectura–. El analizador de pH se encuentra entonces listo –calibrado–, para efectuar lecturas correctas del pH.
- 3.3. Colocar el selector de funciones en la posición *Stand by*.

**4. Medir el pH de una solución**

- 4.1. Retirar el electrodo de la solución de calibración.
- 4.2. Enjuagar el electrodo con agua destilada y secarlo con un elemento secante.

<sup>1</sup> Verificar el tipo de solución *buffer* que recomienda el fabricante del electrodo.

<sup>2</sup> Verificar el tipo de de solución de calibración que recomienda el fabricante del electrodo.

- 4.3. Colocar el electrodo en la solución de pH desconocido.
- 4.4. Girar el selector de funciones de la posición *Stand by* a la posición pH.
- 4.5. Leer el pH de la solución bajo análisis, en la escala del metro o la pantalla del analizador de pH. Registrar la lectura obtenida en la hoja de control.
- 4.6. Girar de nuevo el selector de funciones a la posición *Stand by*.

Si se requiere medir el pH de más de una solución, repetir los procedimientos anteriormente descritos. Cuando son numerosas las soluciones a las cuales se les mide el pH, se debe calibrar el analizador de pH de forma frecuente, siguiendo los lineamientos presentados.

### **5. Apagar el analizador de pH.**

- 5.1. Remover el electrodo de la última solución analizada.
- 5.2. Enjuagar el electrodo con agua destilada y secarlo con un elemento secante que no lo impregne.
- 5.3. Colocar el electrodo en el recipiente de almacenamiento.
- 5.4. Verificar que el selector de funciones esté en la posición *Stand by*.
- 5.5. Accionar el interruptor de apagado o desconectar el cable de alimentación, si carece de este control.
- 5.6. Limpiar el área de trabajo.

### **MANTENIMIENTO GENERAL DEL ANALIZADOR DE pH**

Los analizadores de pH disponen de dos procedimientos generales de mantenimiento: los dirigidos al cuerpo del analizador y los dirigidos a la sonda detectora de pH (electrodos).

### **Procedimientos generales de mantenimiento al cuerpo del analizador de pH**

Frecuencia: Cada seis meses

1. Examinar el exterior del equipo y evaluar su condición física general. Verificar la limpieza de las cubiertas y el ajuste de las mismas.
2. Probar el cable de conexión y su sistema de acoples. Comprobar que se encuentran en buenas condiciones y que están limpios.
3. Examinar los controles del equipo. Verificar que se encuentran en buen estado y que se pueden accionar sin dificultad.
4. Verificar que el metro se encuentra en buen estado. Para esta verificación el instrumento debe estar desconectado de la línea de alimentación eléctrica. Ajustar la aguja indicadora a cero (0), utilizando el tornillo de graduación que generalmente se encuentra bajo el pivote de la aguja indicadora. Si el equipo dispone de pantalla indicadora, comprobar su funcionamiento normal.
5. Confirmar que el indicador de encendido –bombillo o diodo– opere normalmente.
6. Verificar el estado de brazo portaelectrodo. Examinar el mecanismo de montaje y fijación del electrodo, a fin de prever que el electrodo no se suelte. Comprobar que el ajuste de alturas opere correctamente.
7. Revisar las baterías –si aplica–; cambiar si es necesario.
8. Efectuar una prueba de funcionamiento midiendo el pH de una solución conocida.
9. Inspeccionar las corrientes de fuga y la conexión a tierra.

### **MANTENIMIENTO BÁSICO DEL ELECTRODO**

**Frecuencia: Cada cuatro meses**

El electrodo detector requiere mantenimiento periódico de la solución conductora, para que pueda obtener lecturas precisas.

Los procesos recomendados para reponer la solución electrolítica son los siguientes:

1. Retirar el electrodo detector de la solución *buffer* de almacenamiento.
2. Enjuagar el electrodo detector con abundante agua destilada.
3. Retirar la cubierta superior del electrodo detector.
4. Llenar el electrodo detector con una solución saturada de cloruro de potasio (KCl). Utilizar la jeringa o aplicador que acompaña la solución de KCl. El llenado se efectúa a través del conducto que protege la tapa superior del electrodo. Verificar que la punta de la jeringa no toque el interior del electrodo.
5. Envolver una pequeña parte de la tapa superior del electrodo para cubrir la apertura superior del mismo.
6. Usar la punta de la aguja de la jeringa para perforar el área de la tapa que cubre la abertura, a fin de permitir que exista un equilibrio de presiones entre el interior y el exterior del electrodo.
7. Enjuagar el electrodo con agua destilada.
8. Mantener el electrodo dentro de la solución *buffer* de almacenamiento, siempre que no esté en uso.
9. *Limpieza general.* Remojar el electrodo de pH en una solución 0,1 M de ácido clorhídrico (HCl) o 0,1 M de HNO<sub>3</sub>, durante 20 minutos. Enjuagar con agua corriente antes de usar.
10. *Remoción de depósitos y bacterias.* Remojar el electrodo de pH en una disolución 1:10 de blanquedor doméstico, durante 10 minutos. Enjuagar con agua abundante antes de usar.
11. *Limpieza de aceite y grasa.* Enjuagar el electrodo de pH con un detergente medio o con metil alcohol. Enjuagar con agua antes de usar.
12. *Limpieza de depósitos de proteínas.* Remojar el electrodo de pH en pepsina al 1 % en ácido clorhídrico 0,1 M, durante 5 minutos. Enjuagar con agua antes de usar.

Después de realizar cualquier operación de limpieza, es conveniente enjuagar con agua desionizada y rellenar el electrodo de referencia antes de usar.

### **Otros cuidados**

13. No golpear el electrodo. Dado que su estructura generalmente es de vidrio y este material es muy frágil –se rompe antes de que se deforme–, es necesario manipularlo de forma cuidadosa, evitando que sufra golpes, choques o caídas.
14. Recordar que el electrodo es un elemento de consumo y que tiene una vida útil limitada.
15. Mientras no esté en uso, mantener el electrodo dentro de la solución *buffer* de almacenamiento.

### **Limpieza del electrodo**

La clase de limpieza requerida por el electrodo depende del tipo de contaminante que lo haya podido afectar. Se resumen a continuación los procedimientos más comunes.



**Tabla de solución de problemas**

PROBLEMA	CAUSA PROBABLE	REMEDIO
El analizador de pH presenta lecturas inestables.	Burbujas de aire en el electrodo.	Remojar el electrodo para eliminar las burbujas.
	Electrodo sucio.	Limpia el electrodo y recalibra.
	Electrodo muy superficial.	Verificar que la muestra cubre perfectamente la punta del electrodo.
	Electrodo roto.	Reemplazar el electrodo.
La respuesta del electrodo es lenta.	Electrodo sucio o grasoso.	Limpia el electrodo y recalibra.
La pantalla presenta mensaje de error.	Operación incorrecta o selección errónea del modo de operación.	Verificar modo de operación seleccionado. Seleccionar una operación válida.
La pantalla presenta mensaje de calibración o error.	Error de calibración.	Recalibrar analizador de pH.
	Valor de buffer erróneo en la calibración.	Verificar los valores del buffer utilizado.
	Electrodo sucio.	Limpia electrodo y calibra.
Analizador de pH encendido, pero no hay señal en la pantalla (*).	Baterías mal instaladas.	Verificar polaridad de las baterías.
	Baterías agotadas.	Reemplazar baterías.
Indicador de baterías centellea (*).	Baterías agotadas.	Reemplazar baterías.

(\*) Causa probable en equipos que funcionan con baterías.

**DEFINICIONES BÁSICAS**

**Buffer.** Solución que mantiene un valor constante y conocido de pH a una temperatura dada.

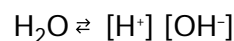
**pH.** Medida de la concentración del ión hidrógeno (H<sup>+</sup>) dada en moles (M) por litro en una disolución. El concepto de pH fue propuesto por Sørensen y Lindstrøm-Lang en 1909, con el fin de facilitar el manejo de la expresión de concentraciones de iones que resultan muy bajas. Se define mediante la siguiente ecuación:

$$pH = -\text{Log}[H^+] \text{ ó } [H^+] = 10^{-pH}$$

Es una medida de la acidez de la disolución. Ejemplo: en el agua la concentración de [H<sup>+</sup>] es 1,0 x 10<sup>-7</sup> M, siendo en consecuencia el pH = 7. Esto permitió expresar el rango de concentraciones de 1 a 10<sup>-14</sup> M, simplemente como de cero (0) a 14. Existen diversos sistemas para medir la acidez de una solución. Una sustancia es ácida cuando, disuelta en agua, la misma es capaz de producir iones H<sup>+</sup>; una sustancia es básica cuando, disuelta en agua, es capaz de producir iones [OH<sup>-</sup>] (hidróxidos).

Una sustancia ácida tiene una mayor cantidad de iones [H<sup>+</sup>] que la que presenta el agua pura; una sustancia básica presenta mayor cantidad de iones [OH<sup>-</sup>] que los que presenta el agua pura. La concentración de las sustancias se expresa en moles (M).

En el agua pura se sabe que la concentración de iones [H<sup>+</sup>] y [OH<sup>-</sup>] es de 1,0 x 10<sup>-7</sup> M, por lo que la misma se considera una sustancia neutra. En realidad es un electrolito débil que se disocia según la ecuación:



En toda disolución acuosa existe un equilibrio que puede expresarse como:

$$\frac{[H^+] [OH^-]}{H_2O} = K$$

Si la disolución es diluida, la concentración del agua no disociada puede considerarse constante y por ello,

$$[H^+] [OH^-] = [H_2O]K = K_a$$

La nueva constante  $K_a$  se denomina constante de disociación o producto iónico del agua y su valor es  $1,0 \times 10^{-14}$ , a  $25^\circ\text{C}$ .

$$\begin{aligned} [\text{H}^+] [\text{OH}^-] &= 1,0 \times 10^{-14} \\ X \times X &= 1,0 \times 10^{-14} \\ X^2 &= 1,0 \times 10^{-14} \\ X &= 1,0 \times 10^{-7} \end{aligned}$$

En el agua pura las concentraciones de  $\text{H}^+$  y  $\text{OH}^-$  son de  $1,0 \times 10^{-7}$  M, concentración que es muy pequeña, si se tiene en cuenta que la concentración molar del agua es de 55,4 mol/litro.

**Disociación.** Fenómeno por el cual se presenta un rompimiento de las moléculas como resultado de la disolución de una sustancia en otra y que produce partículas cargadas eléctricamente (iones).

**Disolución.** Mezcla homogénea –de propiedades uniformes– de dos o más sustancias. Se caracteriza por no existir interacción química entre los componentes de la mezcla. El componente que existe en mayor proporción y que generalmente se encuentra en estado líquido se denomina *disolvente* y el que se encuentra en menor cantidad, *soluto*.

**Electrodo sensitivo a los iones.** Dispositivo que produce una diferencia de potencial que es proporcional a la concentración de un analito.

**Electrodo calomel.** Electrodo de referencia que se utiliza, junto con el electrodo activo, en la determinación del pH de una solución. Dicho electrodo está construido con base en mercurio (Hg), una capa de dimercurio ( $\text{Hg}_2\text{Cl}_2$ ) y una disolución de cloruro de

potasio (KCl) de concentración 0,1 M. Se representa así:  $\text{Cl}_2[\text{Hg}_2\text{Cl}_2, \text{KCl}]\text{Hg}$ .

**Electrolito.** Solutos que producen soluciones conductoras tales como el NaCl –cloruro de sodio– y el  $\text{NH}_4\text{OH}$ .

**Gel.** Tipo de mezcla en la cual un líquido se encuentra disperso a través de un sólido. Ejemplos: jaleas, gelatinas.

**Ión.** Cuando un átomo neutro gana o pierde un electrón, forma una partícula a la que se conoce con el nombre de *ión*. Si el átomo pierde un electrón, se convierte en un ión de carga positiva y se le denomina *catión*. Si el átomo gana o captura un electrón, se convierte en un ión de carga negativa y se le denomina *anión*.

**Mol.** Cantidad de cualquier sustancia cuya masa, expresada en gramos, es numéricamente igual a la masa atómica de dicha sustancia.

**Molaridad.** Como el número de moles (M) de una sustancia en un litro de solución. (Número de moles de soluto en un litro (l) de solución). El paréntesis cuadrado alrededor del símbolo del ión indica que se trata de una concentración molar.

**Solución.** Mezcla físicamente homogénea de dos o más sustancias, cuyas partes son muy pequeñas para diferenciarlas a simple vista o aun con el microscopio. La composición y demás propiedades de la solución son iguales en todas sus partes.

## ***Bibliografía***

---

Aston, R., *Principles of Biomedical Instrumentation and Measurement*, Merrill Publishing Company, 1990.

Basic Ph Meter PH-20, *Operation Manual*, Sartorius, Publication N° WPB6001-e00062. ([www.sartorius.com](http://www.sartorius.com))

Castellanos, J., *Medidor de pH en sangre*, Fondo Nacional Hospitalario, División de Ingeniería y Mantenimiento, 1989.

*Healthcare Product Comparison System*, ECRI, 2002.

Ram S., Lamba, De La Cuétara, R., *Locally Produced Low Cost Equipment Project*, UNESCO-IUPAC.

Restrepo, F., Vargas L., *Química básica*, Medellín, Editorial Bedout.

Sienko, M., Plane R., *Química*, Madrid, Aguilar S.A. de Ediciones, 1971.

*pH Electrode care and maintenance*, Eutech Instruments.

Potts, R., *The pH Meter*, Science learning Center, University of Michigan - Dearborn. (<http://www.umd.umich.edu/casl/natsci/slc/slconline/PHM/ph-home.htm>)

*The pH Meter*. ([www.wikipedia.org](http://www.wikipedia.org))

Universal Medical Device Nomenclature System™ (UMDNS), *Product Categories Thesaurus*, ECRI, 5200 Butler Pike, Plymouth Meeting, PA, USA, 2000.

## Anexo: Teoría del pH

Los electrodos de pH idealmente se comportan como una celda electroquímica y reaccionan a la concentración de iones  $[H^+]$ . Esto genera una fuerza electromotriz (FEM) que, de acuerdo con la ley de Nernst, se plantea según la siguiente ecuación:

$$E = E^{\circ} + \frac{RT}{nF} \ln a_{H^+}$$

Si se tiene en cuenta que:

$pH = -\log a_{H^+}$  donde  $a$  es la concentración efectiva de iones (Actividad)

Si  $n = 1$ , la ecuación entonces se reescribe así:

$$E = E^{\circ} - \frac{R'T}{F} pH$$

$E^{\circ}$  es una constante dependiente de la temperatura. Si se sustituye  $E^{\circ}$  por  $E'T$ , la calibración resulta más sencilla. Los electrodos reales no siempre siguen la pendiente de la ecuación de Nernst. Si se introduce el concepto de sensibilidad ( $s$ ), la ecuación puede reescribirse así:

$$E = E'T - s \frac{R'T}{F} pH$$

Los valores de  $E'$  y  $s$  se encuentran midiendo la FEM en dos soluciones con pH conocido.  $S$  es la pendiente de  $E$  versus pH, mientras que  $E'$  se encuentra de la intersección con el eje y. Cuando  $E'$  y  $s$  son conocidas, la ecuación puede reescribirse y el pH puede calcularse así:

$$pH = \frac{E'T - E}{s \frac{R'T}{F}}$$

# CAPÍTULO 4

## Balanzas

Código (s) ECRI	Denominación (es) ECRI
10-261	Balanzas
10-263	Balanzas electrónicas
18-449	Balanzas electrónicas analíticas
18-451	Balanzas microelectrónicas, microanalíticas

### BALANZAS

La balanza es un instrumento que mide la masa de un cuerpo o sustancia, utilizando como medio de comparación la fuerza de la gravedad que actúa sobre el cuerpo. La palabra proviene de los términos latinos *bis* que significa *dos* y *linx, plato*. Se debe tener en cuenta que el peso es la fuerza que el campo gravitacional ejerce sobre la masa de un cuerpo, siendo tal fuerza el producto de la masa por la aceleración local de la gravedad.  $[F = m \times g]$ . El término *local* se incluye para destacar que la aceleración depende de factores como la latitud geográfica, la altura sobre el nivel del mar y la densidad de la tierra, en el lugar donde se efectúa la medición. Dicha fuerza se mide en Newton. La balanza tiene otros nombres, entre los que destacan *báscula* y *pesa*.

### FOTOGRAFÍAS DE BALANZAS<sup>1</sup>



Balanza mecánica



Balanza electrónica

### PROPÓSITO DE LA BALANZA

La balanza se utiliza para medir la masa de un cuerpo o sustancia o también el peso de los mismos, dado que entre masa y peso existe una relación bien definida. En el laboratorio se utiliza la balanza para efectuar actividades de control de calidad –con dispositivos como las pipetas–, para preparar mezclas de componentes en proporciones predefinidas y para determinar densidades o pesos específicos.

### PRINCIPIOS DE FUNCIONAMIENTO

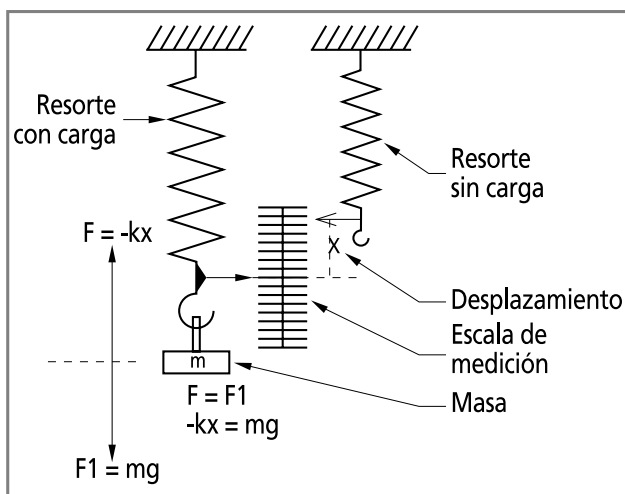
Las balanzas se diferencian entre sí por el diseño, los principios utilizados y los criterios de metrología que utilizan. En la actualidad podría considerarse que existen dos grandes grupos: las balanzas mecánicas y las balanzas electrónicas.

<sup>1</sup> [http://www.ohaus.com/input/media/picture\\_s/EP64C\\_s.jpg](http://www.ohaus.com/input/media/picture_s/EP64C_s.jpg) / <http://www.ohaus.com/products/ind/mechanical.asp>

## Balanzas mecánicas

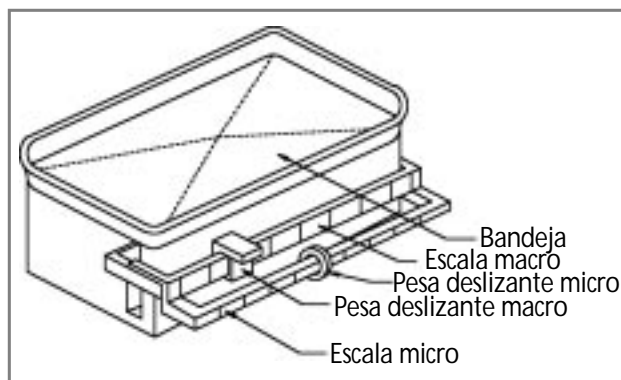
Algunas de las más comunes son las siguientes:

**1. Balanza de resorte.** Su funcionamiento está basado en una propiedad mecánica de los resortes, que consiste en que la fuerza que ejerce un resorte es proporcional a la constante de elasticidad del resorte [k] multiplicada por la elongación del mismo [x] [ $F = -kx$ ]. Lo anterior implica que mientras más grande sea la masa [m] que se coloca en el platillo de la balanza, mayor será la elongación, siendo la misma proporcional a la masa y a la constante del resorte. La calibración de una balanza de resorte depende de la fuerza de gravedad que actúa sobre el objeto, por lo que deben calibrarse en el lugar de empleo. Se utilizan si no se requiere gran precisión.



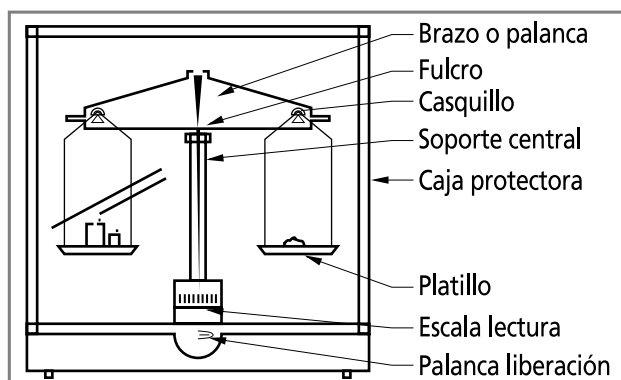
**Ilustración 7:** Balanza de resorte

**2. Balanza de pesa deslizante.** Dispone de dos masas conocidas que se pueden desplazar sobre escalas –una con una graduación macro y la otra con una graduación micro–; al colocar una sustancia de masa desconocida sobre la bandeja, se determina su peso deslizando las masas sobre las escalas mencionadas hasta que se obtenga la posición de equilibrio. En dicho momento se toma la lectura sumando las cantidades indicadas por la posición de las masas sobre las escalas mencionadas.



**Ilustración 8:** Balanza de pesa deslizante

**3. Balanza analítica.** Funciona mediante la comparación de masas de peso conocido con la masa de una sustancia de peso desconocido. Está construida con base en una barra o palanca simétrica que se apoya mediante un soporte tipo cuchilla en un punto central denominado *fulcro*. En sus extremos existen unos estribos o casquillos que también están soportados mediante unas cuchillas que les permiten oscilar suavemente. De allí se encuentran suspendidos dos platillos. En uno se colocan las masas o pesas certificadas y en el otro aquellas que es necesario analizar. Todo el conjunto dispone de un sistema de aseguramiento o bloqueo que permite a la palanca principal reposar de forma estable cuando no es utilizada o cuando se requieren modificar los contrapesos. Dispone de una caja externa que protege la balanza de las interferencias, como corrientes de aire, que pudieran presentarse en el lugar donde se encuentra instalada. En la actualidad, se considera que una balanza analítica es aquella que puede pesar diez milésimas de gramo (0,0001 g) o cien milésimas de gramo (0,00001 g); tienen una capacidad que alcanza generalmente hasta los 200 gramos.

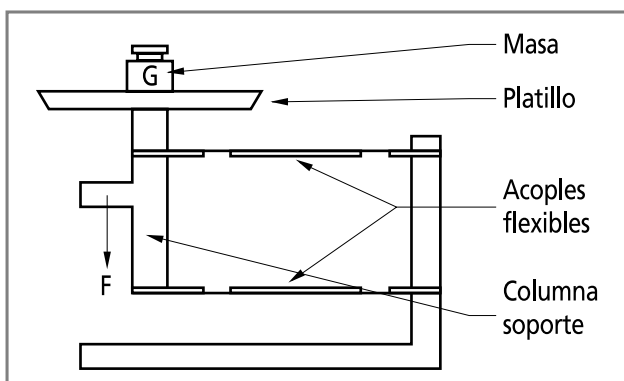


**Ilustración 9:** Balanza analítica

Para utilizarlas se requiere disponer de un juego de masas certificadas, el cual dispone de piezas con masa de diversa magnitud. El juego está por lo general compuesto por las siguientes piezas:

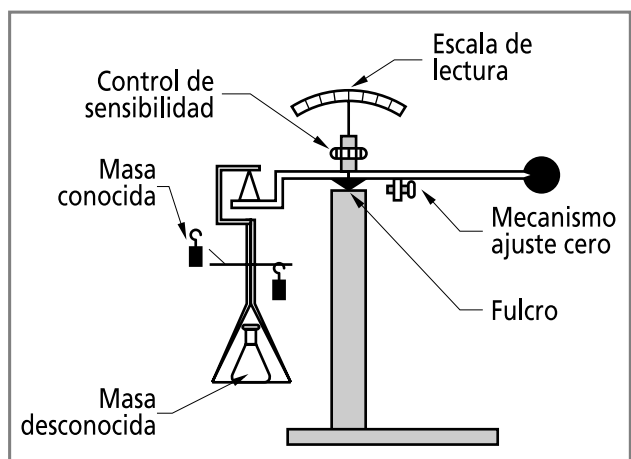
Tipo de masa	Capacidad <sup>2</sup>
Piezas simples	1 g, 2 g, 5 g, 10 g, 20 g, 50 g, 100 g, 200 g y 500 g
Piezas fraccionales	2 mg, 5 mg, 10 mg, 20 mg, 50 mg, 100 mg, 200 mg y 500 mg

**4. Balanza de plato superior.** Este tipo de balanza dispone de un platillo de carga colocado en la parte superior, el cual es soportado por una columna que se mantiene en posición vertical por dos pares de guías que tienen acoples flexibles. El efecto de la fuerza, producido por la masa, es transmitido desde algún punto de la columna vertical o bien directamente o mediante algún mecanismo a la celda de carga. La exigencia de este tipo de mecanismo consiste en mantener el paralelismo de las guías con una exactitud de hasta  $\pm 1 \mu\text{m}$ . Las desviaciones de paralelismo causan un error conocido como de carga lateral que se presenta cuando la masa que está siendo pesada muestra diferencias, si la lectura se toma en el centro del platillo o en uno de sus extremos. El esquema que se incluye a continuación explica el principio de operación, el cual algunos fabricantes han introducido a las balanzas electrónicas.



**Ilustración 10:** Balanza de plato superior

**5. Balanza de sustitución.** Es una balanza de platillo único. Se coloca sobre el platillo de pesaje una masa desconocida que se equilibra al retirar, del lado del contrapeso, masas de magnitud conocida, utilizando un sistema mecánico de levas hasta que se alcance una posición de equilibrio. El fulcro generalmente está descentrado con relación a la longitud de la viga de carga y colocado cerca del frente de la balanza. Cuando se coloca una masa sobre el platillo de pesaje y se libera la balanza del mecanismo de bloqueo, el movimiento de la viga de carga se proyecta mediante un sistema óptico a una pantalla localizada en la parte frontal del instrumento.



**Ilustración 11:** Balanza de sustitución

### Verificación de operación

A continuación, se describe el procedimiento utilizado para verificar el funcionamiento de una balanza mecánica típica. La descripción del proceso se basa en la balanza de sustitución.

1. Verificar que la balanza esté nivelada. La nivelación se logra mediante mecanismos de ajuste roscado, ubicados en la base de la balanza. El nivel se logra centrando una burbuja sobre una escala visible en la parte frontal de la base de la balanza.
2. Comprobar el punto cero. Colocar en cero los controles y liberar la balanza. Si la escala de lectura no se mantiene en cero, es necesario

<sup>2</sup> Manual of Basic Techniques for a Health Laboratory, Geneva, World Health Organization, 2nd. Edition, 2003.

ajustar el mecanismo de ajuste de cero que es un tornillo estriado ubicado en posición horizontal cerca al fulcro. Para esto es necesario bloquear la balanza y ajustar suavemente el citado mecanismo. El proceso continúa hasta que el cero ajuste correctamente en la escala de lectura.

3. Verificar y ajustar la sensibilidad. Esta se reajusta siempre que se haya efectuado algún ajuste interno. Se efectúa con una pesa patrón conocida y se procede siguiendo estos pasos:

- a) Bloquear la balanza.
- b) Colocar un peso patrón en el platillo, equivalente al rango de la escala óptica.
- c) Colocar la graduación de la década de peso inferior en uno (1).
- d) Liberar la balanza.
- e) Ajustar el punto cero.
- f) Colocar nuevamente la graduación de la década de peso inferior en cero (0). La balanza deberá marcar 100. Si la escala marca menos o más que 100, se debe ajustar el control de sensibilidad. Esto supone bloquear la balanza, levantar la cubierta superior y girar el tornillo de sensibilidad: si la escala marca más de 100, girar el tornillo en el sentido de las agujas del reloj, es decir, hacia abajo. Si la escala marca menos de 100, es necesario desenroscar el tornillo. Luego se repite el proceso hasta que quede ajustada la balanza (ajustar en cero y la sensibilidad).

4. Confirmar el freno del platillo. Este se encuentra montado sobre un eje roscado que, cuando está bloqueada la balanza, toca el platillo para evitar que oscile. En caso de desajuste se debe rotar suavemente el eje, hasta que la distancia entre el freno y el platillo sea cero cuando la balanza está bloqueada.

### Mantenimiento de la balanza mecánica

El mantenimiento de las balanzas mecánicas está limitado a las siguientes rutinas:

#### Frecuencia: Diaria

1. Verificar el nivel.
2. Verificar la graduación de cero.

3. Verificar el ajuste de sensibilidad.
4. Limpiar el platillo de pesaje.

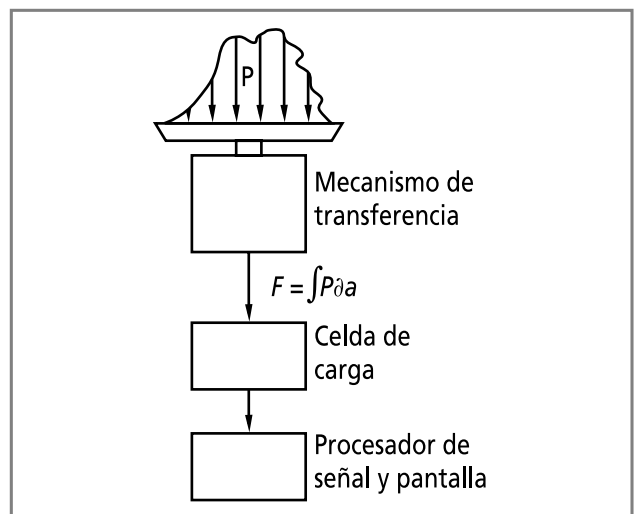
#### Frecuencia: Anual

1. Calibrar la balanza y documentar el proceso.
2. Desensamblar y limpiar los componentes internos. Se debe seguir el proceso definido por el fabricante, o contratarse una firma especializada para el efecto.

### Balanzas electrónicas

Las balanzas electrónicas involucran tres elementos básicos<sup>3</sup>:

1. El objeto a ser pesado que se coloca sobre el platillo de pesaje ejerce una presión que está distribuida de forma aleatoria sobre la superficie del platillo. De allí, mediante un mecanismo de transferencia –palancas, apoyos, guías–, se concentra la carga del peso en una fuerza simple [F] que puede ser medida.  $[F = \int P \partial a]$  La integral de la presión sobre el área permite calcular la fuerza.
2. Un transductor de medida, conocido con el nombre de *celda de carga*, produce una señal de salida proporcional a la fuerza de carga, en forma de cambios en el voltaje o de frecuencia.
3. Un circuito electrónico análogo digital que finalmente presenta el resultado del pesaje en forma digital.



**Ilustración 12:** Elementos de las balanzas electrónicas

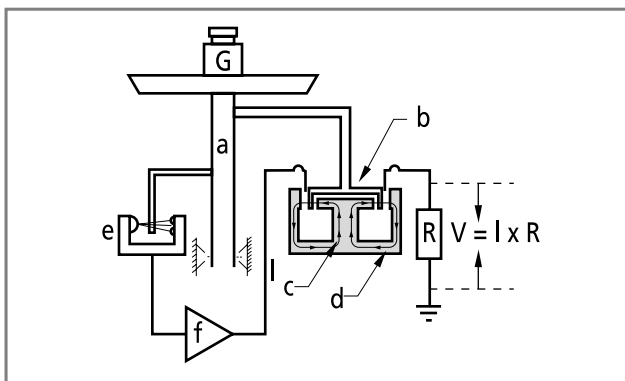
<sup>3</sup> Kupper, W., *Balances and Weighing*, Mettler Instrument Corp., Princeton-Hightstown, NJ.



Las balanzas de laboratorio operan de acuerdo al principio de compensación de fuerza electromagnética, aplicable a desplazamientos o torques donde se combina la exactitud de los componentes mecánicos con los sistemas automáticos de lectura.

**Funcionamiento.** Las partes móviles (platillo de pesaje, columna de soporte [a], bobina, indicador de posición y carga [G] –objeto en proceso de pesaje–) son mantenidas en equilibrio –en flotación– por una fuerza de compensación [F] que es igual al peso. La fuerza de compensación es generada por el flujo de una corriente eléctrica, a través de una bobina ubicada en el espacio de aire existente en un electroimán –magneto–cilíndrico. La fuerza  $F$  es calculada mediante la ecuación  $[F = I \times l \times B]$ , donde:  $I$  = corriente eléctrica,  $l$  = longitud total del alambre de la bobina y  $B$  = intensidad de flujo magnético en el espacio de aire del electroimán.

Con cualquier cambio en la carga –peso/masa–, el sistema móvil –mecánico– responde, desplazándose verticalmente una fracción de distancia, detectada por un fotosensor [e], que como resultado envía una señal eléctrica al servoamplificador [f] que cambia el flujo de corriente eléctrica que pasa por la bobina del magneto [c], de forma que el sistema móvil retorne a la posición de equilibrio al ajustarse el flujo magnético en el electroimán. En consecuencia, el peso de la masa  $G$  se puede medir de forma indirecta, a partir del flujo de corriente eléctrica que pasa por el circuito midiendo el voltaje [V], a través de una resistencia de precisión [R].  $[V = I \times R]$ . A la fecha han sido desarrollados muchos sistemas que utilizan la electrónica para efectuar mediciones muy exactas de masa y peso. El esquema que se presenta a continuación explica la forma en que funciona la balanza electrónica.



**Ilustración 13:** Principio fuerza de compensación

### Sistema de procesamiento de la señal

El sistema de procesamiento de la señal está compuesto por el circuito que transforma la señal eléctrica, emitida por el transductor de medida en datos numéricos que pueden ser leídos en una pantalla. El proceso de la señal comprende las siguientes funciones:

1. *Tara.* Se utiliza para colocar en cero el valor de la lectura, con cualquier carga dentro del rango de capacidad de la balanza. Se controla con un botón ubicado generalmente en el frente de la balanza.
2. *Control para ajuste del tiempo de integración.* Los valores de peso son promediados durante un período predefinido de tiempo. Dicha función es muy útil cuando se requiere efectuar operaciones de pesaje en condiciones inestables. Por ejemplo: presencia de corrientes de aire o vibraciones.
3. *Redondeo del resultado.* En general las balanzas electrónicas procesan datos internamente de mayor resolución que aquellos que se presentan en la pantalla. De esta forma se logra centrar exactamente la balanza en el punto cero, cuando la balanza es tarada. El valor interno neto se redondea en la pantalla.
4. *Detector de estabilidad.* Se utiliza en operaciones de pesaje secuencial y permite comparar los resultados entre sí. Cuando el resultado se mantiene, es liberado y puesto en pantalla, aspecto que se detecta al encenderse el símbolo de la unidad de peso seleccionada.
5. *El procesamiento electrónico de las señales* permite disponer de otras funciones tales como conteo de partes, valor porcentual, valor objetivo, entre otras. Dichos cálculos son realizados por el microprocesador, de acuerdo con las instrucciones que el operador ingresa a través del teclado de la balanza.

### Clasificación de balanzas

La Organización Internacional de Metrología Legal (OIML) ha clasificado las balanzas en cuatro grupos:

1. Grupo I: balanzas de exactitud especial
2. Grupo II: balanzas de exactitud alta
3. Grupo III: balanzas de exactitud media
4. Grupo IV: balanzas de exactitud ordinaria

La gráfica que se presenta a continuación muestra dicha clasificación.

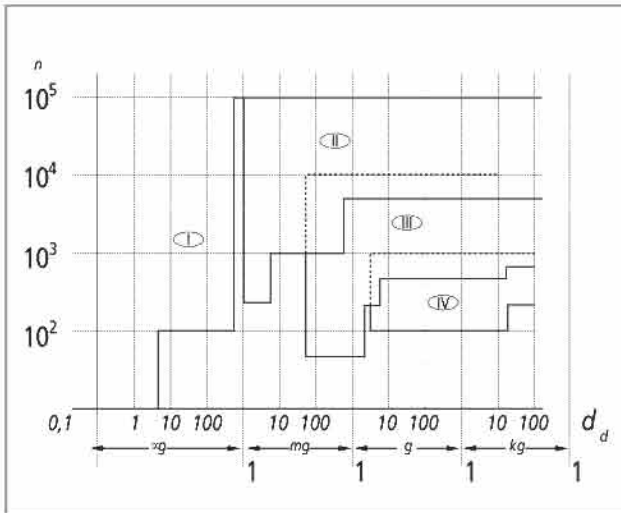


Ilustración 14: Clasificación de balanzas por grupos de exactitud

1. La carga máxima [Máx.]
2. El valor de la división digital [ $d_d$ ]<sup>4</sup>

El número de divisiones de la escala se calcula mediante la siguiente fórmula:

$$n = \frac{\text{Máx.}}{d_d}$$

La OIML acepta la siguiente convención para las balanzas de laboratorio:

- |                         |                         |
|-------------------------|-------------------------|
| 1. Ultramicroanalíticas | $d_d = 0,1 \mu\text{g}$ |
| 2. Microanalíticas      | $d_d = 1 \mu\text{g}$   |
| 3. Semimicroanalíticas  | $d_d = 0,01 \text{ mg}$ |
| 4. Macroanalíticas      | $d_d = 0,1 \text{ mg}$  |
| 5. De carga superior    | $d_d \geq 1 \text{ mg}$ |

### Control balanza electrónica

A continuación, se ofrece un esquema del control típico que puede tener una balanza electrónica moderna.

En la clasificación metrológica de las balanzas electrónicas solo dos parámetros son de importancia:

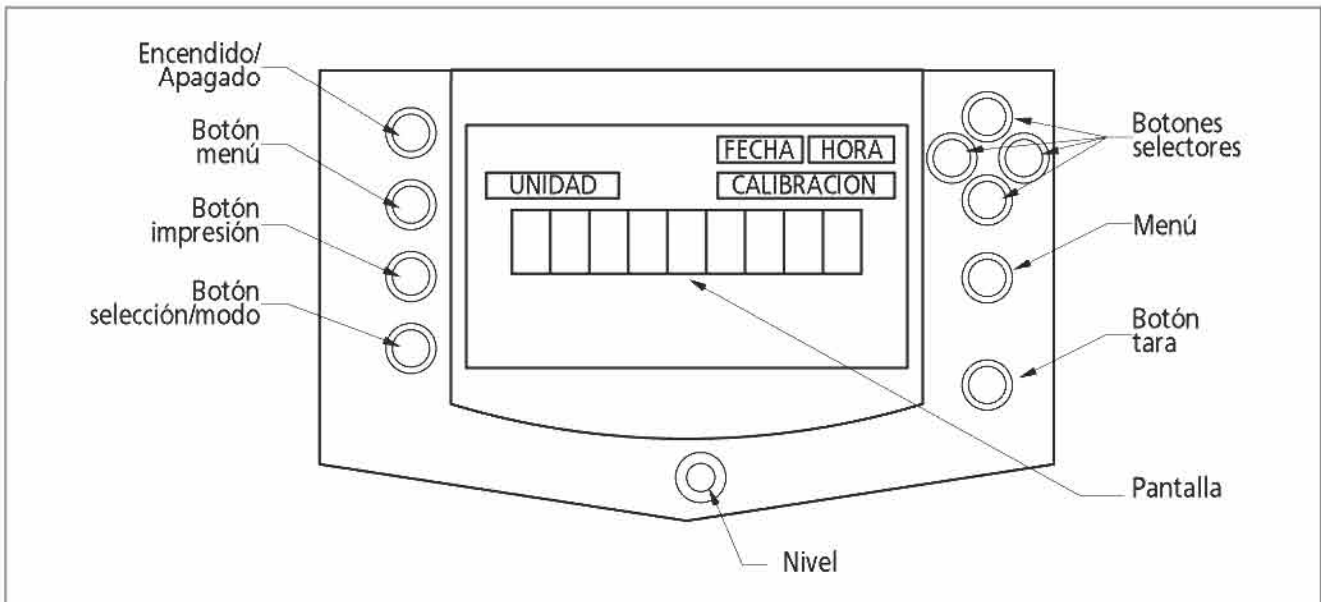


Ilustración 15: Control balanza analítica

<sup>4</sup> Kupper, W., *Balances and Weighing*, Mettler Instrument Corp., Princeton-Hightstown, NJ.

De este esquema es necesario destacar lo siguiente:

1. Las funciones incorporadas pueden llegar a ser numerosas.
2. Se pueden seleccionar diversas unidades de medida.
3. Es posible conocer la fecha y la hora en las cuales se realizan las mediciones.
4. Se pueden imprimir y documentar los procedimientos realizados.
5. Es posible seleccionar el idioma.

### SERVICIOS REQUERIDOS

Para instalar y utilizar satisfactoriamente una balanza, se requiere lo siguiente:

1. Disponer de un ambiente que no presente corrientes de aire, cambios bruscos de temperatura y que esté libre de polvo.
2. Tener un mesón perfectamente nivelado. Es ideal una plataforma de alta inercia, aislada de las estructuras ubicadas en la vecindad, para reducir el efecto de las vibraciones que emiten ciertos equipos como centrífugas y refrigeradores. La misma debe tener un área suficiente para instalar la balanza y aquel equipo auxiliar con el que se interactúa en los procesos de pesaje. De igual manera se debe prever el espacio requerido por los cables de interconexión, corriente eléctrica, conexión al sistema de información, a la impresora, etc.
3. Evitar que en la vecindad se encuentren instalados equipos que produzcan campos magnéticos elevados o vibraciones como centrífugas, motores eléctricos, compresores y generadores.
4. Evitar que se encuentre bajo la influencia directa de los sistemas de aire acondicionado –corrientes de aire– y de la luz solar.
5. Disponer de una toma eléctrica en buen estado, dotada con polo a tierra provista de interruptores, que cumpla con la normatividad eléctrica vigente en el país o el laboratorio.

### Operación de la balanza electrónica

La operación de una balanza electrónica moderna está claramente definida en el manual de operación que suministran los fabricantes. En general se debe cumplir el siguiente procedimiento:

1. Permitir que la balanza equilibre sus condiciones con las del ambiente donde de encuentra instalada.
2. Permitir que la balanza se precaliente antes de iniciar las actividades. Normalmente basta que la misma se encuentre conectada al sistema de alimentación eléctrico. Algunos fabricantes sugieren que se deje transcurrir un período de tiempo de al menos 20 minutos, desde el momento en que se energiza hasta el momento en que se inicia la utilización de la misma. Las balanzas analíticas Clase I requieren al menos 2 horas antes de iniciar su utilización.
3. Verificar que la balanza se encuentre calibrada. Las balanzas electrónicas por lo general disponen de una calibración hecha en fábrica, almacenada en la memoria, la cual puede utilizarse si no se dispone de masas de calibración. Si se requiere realizar la calibración, se debe disponer de masas calibradas para poder efectuar el procedimiento que indique el fabricante. Las masas calibradas utilizadas deben cumplir o exceder las tolerancias ASTM. Como información general se incluye a continuación una tabla que presenta las tolerancias aceptadas para las masas ASTM Clase 1<sup>5</sup>.

Peso (gramos)	Límite superior (g)	Límite inferior (g)
100	100,0003	99,9998
200	200,0005	199,9995
300	300,0008	299,9993
500	500,0013	499,9988
1 000	1000,0025	999,9975
2 000	2000,0050	1999,9950
3 000	3000,0075	2999,9925
5 000	5000,0125	4999,9875

<sup>5</sup> *Field Services Handbook for High Precision Scales*, IES Corporation, Portland, Oregon, 2004.

4. Seguir las instrucciones que indica el fabricante en el manual de operación.

**Calibración de las balanzas**

El proceso de calibración de balanzas debe ser realizado por personal capacitado específicamente en esta actividad. Como aspecto

fundamental se destaca que la calibración se debe realizar con base en los lineamientos de la OIML o de otra entidad equivalente como puede ser la Sociedad Americana para Ensayo de Materiales (ASTM), instituciones que han desarrollado metodologías para clasificar las pesas o masas patrón, utilizadas en los procesos mencionados. A continuación, se incluye la tabla de clasificación de pesas de referencia que utiliza la OIML.

**Tabla de clasificación de pesos de referencia OIML<sup>6</sup>**

CLASE	DESCRIPCIÓN	TOLERANCIA	INCERTIDUMBRE PERMITIDA	FRECUENCIA DE RECALIBRACIÓN
E1	Pesas de acero inoxidable sin marcas o cámara de ajuste	± 0,5 ppm en 1 kg	± 1/3 de la tolerancia	2 años
E2	Pesas de acero inoxidable sin marcas o cámara de ajuste	± 1,5 ppm en 1 kg	± 1/3 de la tolerancia	2 años
F1	Pesas de acero inoxidable con botón roscado para proteger cámara de ajuste	± 5 ppm en 1 kg	± 1/5 de la tolerancia	1 año
F2	Pesas de bronce plateado	± 15 ppm en 1 kg	± 1/5 de la tolerancia	1 año
M1	Pesas de bronce –que no se corroan o manchen– o de fundición de hierro con terminado en pintura de buena calidad	± 50 ppm en 1 kg	± 1/5 de la tolerancia	1 año
M2	Pesas de bronce o fundición de hierro (pesas de comercio)	± 200 ppm en 1 kg	± 1/5 de la tolerancia	1 año

Cualquier proceso de calibración debe realizarse utilizando un peso patrón, y los resultados obtenidos se analizarán para determinar si se encuentran dentro de las tolerancias aceptables. Se deben seleccionar los pesos patrón, dependiendo de la capacidad de la

balanza. La tabla que se muestra a continuación complementa la anterior y es una guía que ayuda a determinar el tipo de peso patrón que debe utilizarse en los procesos de calibración de una balanza en función de su capacidad.

**Tabla de pesos patrón a utilizar según capacidad de la balanza**

CAPACIDAD	RESOLUCIÓN							
	100 g	10 g	1 g	100 mg	10 mg	1 mg	0,1 mg	≤0,01 mg
Hasta 200 g	-	-	-	M1	M1	F2	F1	E2
200 g a 1 kg	-	-	M1	M1	F2	F1/E2	E2	E2
1 kg a 30 kg	M2	M2	M1	F2	E2	E2	E2	-
30 kg a 100 kg	M2	M1	F2	F1	E2	-	-	-
Más de 100 kg	M2	M1/F2	F1	E2	-	-	-	-

<sup>6</sup> Guidelines for calibration in laboratories, Drinking Water Inspectorate By LGC (Teddington) Ltd., December 2000.

## RUTINAS DE MANTENIMIENTO

La balanza se caracteriza por ser un instrumento de alta precisión. Por tal motivo las rutinas de mantenimiento a cargo del operador son mínimas y se encuentran limitadas a las siguientes:

### Actividades diarias

1. Limpiar el platillo de pesaje, para que este se encuentre libre de polvo o suciedad. La limpieza se efectúa con una pieza de tela limpia que puede estar humedecida con agua destilada. Si es necesario retirar alguna mancha, se puede aplicar un detergente suave. También se puede usar un pincel de pelo suave para remover las partículas o el polvo que se hubiesen depositado sobre el platillo de pesaje.

2. Limpiar externa e internamente la cámara de pesaje. Verificar que los vidrios estén libres de polvo.
3. Verificar que los mecanismos de ajuste de la puerta frontal de la cámara de pesaje funcionen adecuadamente.

**Muy importante:** Nunca lubricar una balanza a menos que el fabricante lo indique expresamente. Cualquier sustancia que interfiera con los mecanismos de la balanza retardan su respuesta o alteran definitivamente la medida.

**Nota:** Por lo general, el fabricante o el representante en instalaciones especializadas realiza el mantenimiento de las balanzas, siguiendo procedimientos que varían dependiendo del tipo y modelo de balanza.

**Tabla de solución de problemas (balanza electrónica)**

PROBLEMA	CAUSA PROBABLE	REMEDIO
La balanza no enciende.	Cable de interconexión desconectado o mal ajustado en la balanza.	Revisar conexión. Ajustar cable conector si es del caso.
	La toma eléctrica desenergizada.	Verificar alimentación eléctrica.
La lectura del peso es incorrecta.	La balanza no fue puesta en cero antes de la lectura.	Colocar en cero la balanza; repetir la medida.
	La balanza mal calibrada.	Calibrar de acuerdo con el procedimiento recomendado por el fabricante.
	La balanza desnivelada.	Nivelar la balanza.
La balanza no muestra en pantalla las unidades deseadas de medida.	Unidades mal seleccionadas.	Revisar el procedimiento definido por el fabricante para seleccionar la unidad de medida requerida.
	La unidad requerida no habilitada.	Habilitar la unidad de medida de acuerdo al procedimiento definido por el fabricante.
No se puede cambiar la configuración del menú de la balanza.	El menú puede estar bloqueado.	Verificar si el interruptor de bloqueo está activado. Desactivar si es del caso.
La balanza es incapaz de guardar las selecciones o cambios.	No se ha oprimido la tecla Fin, para terminar el proceso.	Verificar la forma en que se realizan los cambios o selecciones, de acuerdo con el manual del fabricante. Repetir la selección o cambio.
		Apagar, esperar un momento y encender nuevamente.
La lectura de la balanza es inestable.	Vibración en la superficie del mesón.	Colocar la balanza sobre una superficie estable.
	Puerta frontal de la balanza abierta.	Cerrar la puerta frontal para efectuar la medición.

PROBLEMA	CAUSA PROBABLE	REMEDIO
La interfase RS232 no funciona.	Cable de interconexión mal ajustado.	Verificar la conexión del cable de interconexión.
La pantalla presenta lecturas incompletas o se encuentra bloqueada.	Microprocesador bloqueado.	Apagar la balanza y un momento después encenderla. Si la situación persiste, solicitar servicio técnico al representante.
La pantalla presenta un código de error.		Verificar los códigos de error en el manual de la balanza.

**Tabla de errores funcionales y sus posibles causas**

ERROR FUNCIONAL	CAUSA PROBABLE
Lecturas no reproducibles (histéresis).	Suciedad en la celda de medición.
	La celda de medición mal ensamblada.
Lecturas no lineales.	Sistema electrónico defectuoso.
	Sistema mecánico en malas condiciones.
Lectura digital avanza continuamente en una dirección.	Sistema electrónico defectuoso.
	Cambia la temperatura del ambiente.
La lectura digital avanza y retrocede continuamente.	Celda de medición sucia.
	Sistema electrónico defectuoso.
	Problemas ambientales como corrientes de aire, electricidad estática o vibraciones.
La pantalla digital en blanco o muestra signos sin sentido.	Sistema electrónico defectuoso.
La pantalla indica condición de sobrecarga o carga negativa sin que exista carga aplicada.	Celda de medición dañada por sobrecarga.
	Celda de medición ensamblada de forma errónea.
La balanza no puede calibrarse.	Batería de calibración defectuosa.
	Sistema electrónico defectuoso.
	Celda de medición ensamblada de forma incorrecta.

**DEFINICIONES BÁSICAS**

**ASTM.** Sociedad Americana de Ensayo de Materiales (American Society for Testing and Materials).

**Calibración.** Determinación del valor correcto de la lectura de un instrumento, por medición o comparación de la misma contra un estándar o patrón. Una balanza se calibra mediante la utilización de pesas patrón.

**Carga lateral.** Habilidad de una balanza para leer de forma consistente el valor de las masas, sin importar la posición de las mismas sobre el platillo de pesaje. En inglés se denomina *cornerload*.

**Error de carga lateral.** Desviación que se presenta en los resultados cuando se pesa un objeto, colocándolo en diferentes posiciones del platillo de pesaje. Por ejemplo: entre el centro del platillo y luego en uno de sus bordes.

**Error de linealidad.** Diferencia que se presenta cuando la balanza se carga de manera sucesiva, incrementando la cantidad de peso en igual magnitud hasta lograr su máxima capacidad, para luego descargarla siguiendo un proceso análogo al mencionado. Las diferencias que se presentan entre las lecturas obtenidas y los valores aritméticos, correspondientes a las pesas utilizadas, se interpretan como la no-linealidad.

**Error de sensibilidad.** Desviación constante a través del rango de pesaje o capacidad de una balanza.

**Exactitud.** Suma de todos los errores de la balanza. Se le denomina *banda tota de error*.

**Histéresis.** Diferencia que se presenta en los resultados cuando se aumenta o disminuye la carga en la balanza.

**Linealidad.** Concepto que aplica a la capacidad o habilidad de una balanza para lograr lecturas exactas de peso de masas menores a la de su capacidad total. Si se dibujara una gráfica entre peso, comparado con la indicación de peso en una balanza perfectamente lineal, el resultado final sería una línea recta. Para determinar el error de linealidad de una balanza, se deben utilizar masas certificadas. El procedimiento que permite calcular las diferencias de linealidad consiste en efectuar lecturas con masas certificadas –la misma masa– con y sin precarga. La diferencia entre las dos lecturas permite calcular el error de linealidad.

**Masa.** Propiedad de la materia que se manifiesta a través de fenómenos tales como la atracción de los cuerpos, mediante la fuerza de gravedad o mediante la inercia –resistencia a cambiar el estado de reposo o movimiento bajo–. La unidad fundamental para expresar el concepto de masa es el kilogramo [kg].

**Masas certificadas.** Masas que cumplen con las tolerancias definidas por los entes de certificación. Los estándares ASTM clases 1 a 4 son de amplia utilización y son referencia obligada para realizar las rutinas de calibración.

**OIML.** Oficina Internacional de Metrología Legal.

**Sensibilidad.** Masa más pequeña que puede ser detectada por la balanza. También se entiende como la masa más pequeña que la balanza medirá correctamente.

**Trazabilidad.** Posibilidad de relacionar el grupo de medidas de un instrumento con un estándar definido.

## ***Bibliografía***

---

*Explorer Pro. Instruction Manual*, Ohaus Corporation, Part N° 80250955, 2003.  
([www.ohaus.com](http://www.ohaus.com))

*Field Services Handbook for High Precision Scales*, IES Corporation, Portland, Oregon, 2004.

*Guidelines for calibration in laboratories*, Drinking Water Inspectorate By LGC (Teddington) Ltd., December 2000.  
(<http://www.dwi.gov.uk/regs/crypto/..%5Ccrypto%5Cpdf%5CCalibration%20guidelines.pdf>)

Kupper, W., *Balances and Weighing*, Mettler Instrument Corp., Princeton-Hightstown, NJ.

*Mantenimiento y reparación del equipo de laboratorio, diagnóstico por imagen y hospital*, Ginebra, Organización Mundial de la Salud, 1996.

*Manual of Basic Techniques for a Health Laboratory*, Geneve, World Health Organization, 2nd. Edition, 2003.

Universal Medical Device Nomenclature System™ (UMDNS), *Product Categories Thesaurus*, ECRI, 5200 Butler Pike, Plymouth Meeting, PA, USA, 2000.

*Voyager Pro®. Instruction Manual*, Ohaus Corporation, Part N° 80251000, 2003.  
([www.ohaus.com](http://www.ohaus.com))



# CAPÍTULO 5

## Baño de María

Código (s) ECRI	Denominación (es) ECRI
15-108	Baños de María
16-772	Baños de María, con agitador

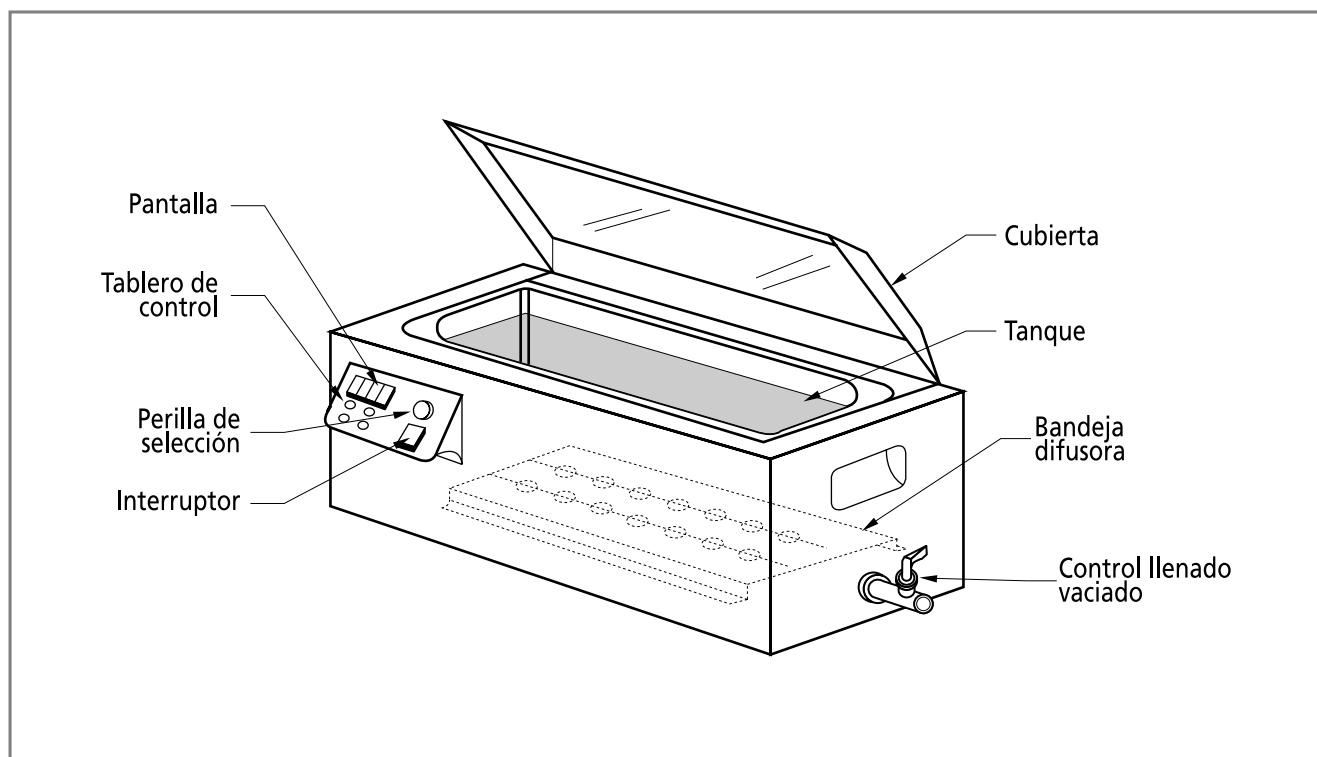
### BAÑO DE MARÍA

El baño de María es un equipo que se utiliza en el laboratorio para realizar pruebas serológicas y procedimientos de incubación, aglutinación, inactivación, biomédicos, farmacéuticos y hasta industriales. Por lo general, se utilizan con agua, pero también permiten trabajar con aceite. Los rangos de temperatura en los cuales normalmente son utilizados están entre la temperatura ambiente y los 60 °C. También se pueden seleccionar temperaturas de 100 °C, utilizando una tapa de características especiales. Los baños de María son fabricados con cámaras

cuya capacidad puede seleccionarse entre los 2 y los 30 litros.

### ESQUEMA BAÑO DE MARÍA

Se presenta a continuación un esquema básico de un baño de María. En el mismo es posible diferenciar el control electrónico, la pantalla, la cubierta –que es un accesorio opcional– y el tanque. No se muestran algunos componentes que pueden instalarse en estos equipos como el termómetro y la unidad de agitación, para mantener uniforme la temperatura.



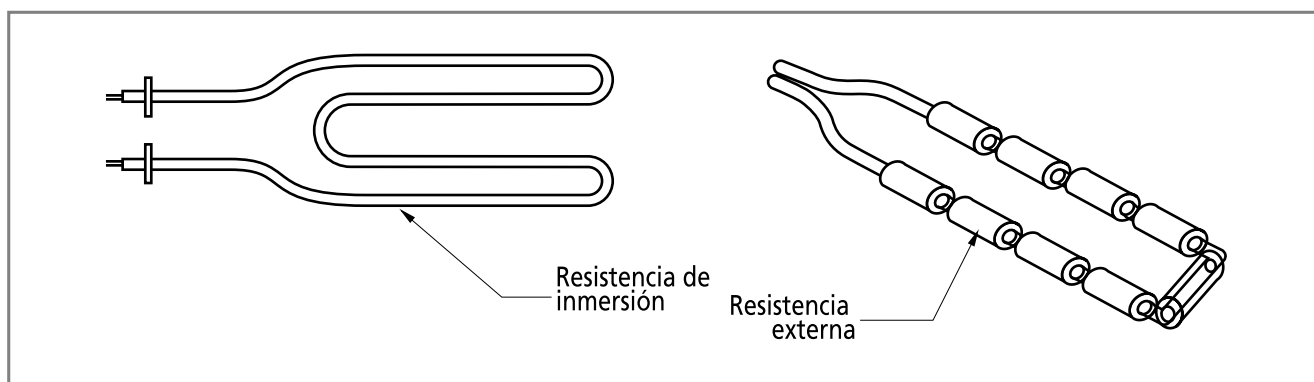
**Ilustración 16:** Baño de María

**PRINCIPIOS DE OPERACIÓN**

Los baños de María están constituidos por un tanque fabricado en material inoxidable, el cual tiene montado en la parte inferior del mismo un conjunto de resistencias eléctricas, mediante las cuales se transfiere calor a un medio como agua o aceite, que se mantiene a una temperatura preseleccionada a través de un dispositivo de control –termo par, termostato, termistor o similar– que permite seleccionar la temperatura requerida por los diversos tipos de análisis o pruebas. Dispone de un cuerpo externo donde se encuentran ubicados los controles mencionados, el cual se fabrica en acero y se recubre generalmente con pintura electrostática de alta adherencia

y resistencia a las condiciones ambientales propias de un laboratorio. Las resistencias pueden ser las siguientes:

- **De inmersión.** Se caracterizan por estar instaladas dentro de un tubo sellado. Están ubicadas en la parte inferior del recipiente y se encuentran en contacto directo con el medio a calentar.
- **Externas.** Se encuentran ubicadas en la parte inferior pero son externas al tanque; están protegidas por un material aislante que evita pérdidas de calor. Este tipo de resistencias transfiere el calor al fondo del tanque por medio de conducción térmica.



**Ilustración 17:** Resistencias de inmersión y externa

Dependiendo del tipo de baño, algunos disponen de una serie de accesorios como sistemas de agitación, que imprimen al medio calefactor un movimiento cuidadosamente

controlado para mantener la temperatura lo más uniforme posible. Se muestra a continuación una tabla que describe los principales tipos de baños de María.

**Tipos de baños de María**

CLASE	RANGO DE TEMPERATURA
Baja temperatura	Temperatura ambiente hasta 60 °C
	Temperatura ambiente hasta 100 °C con cubierta
Alta temperatura	Temperatura ambiente hasta 275 °C. Cuando se requiere lograr temperaturas superiores a los 100 °C, es indispensable utilizar fluidos diferentes al agua, debido a que el punto de ebullición de la misma a condiciones normales es de 100 °C. Este tipo de baños utiliza generalmente aceites cuyos puntos de ebullición son mucho más elevados.
Isotérmicos	Temperatura ambiente hasta 100 °C con accesorios y/o sistemas de agitación (con agua)

## CONTROLES BAÑOS DE MARÍA

Los baños de María tienen por lo general controles muy sencillos. Algunos fabricantes han incorporado en sus líneas de fabricación controles con microprocesadores. Estos varían dependiendo del tipo de baño. A continuación, se presenta el esquema del panel de control de un baño de María básico.

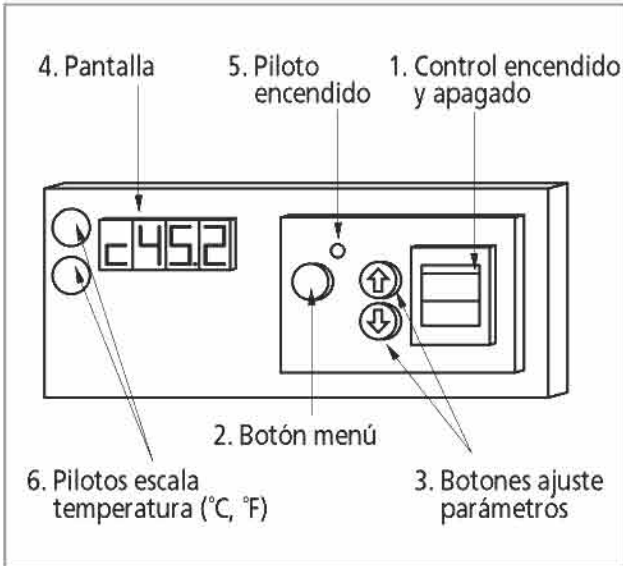


Ilustración 18: Control de baño de María

Como puede apreciarse el control dispone de estos elementos:

1. Un interruptor de encendido y apagado
2. Un botón de *Menú* para seleccionar los parámetros de operación: temperatura de operación, temperatura accionamiento alarma, escala de temperatura (°C, °F)
3. Dos botones para ajuste de parámetros
4. Una pantalla
5. Piloto de encendido
6. Pilotos (2) para identificar escala de temperatura (°C, °F)

## OPERACIÓN DEL BAÑO DE MARÍA

### Instalación

1. Instalar el baño de María en un lugar que se encuentre cerca de una toma eléctrica, con la capacidad de suministrar energía

eléctrica de acuerdo con los voltajes y frecuencias que utiliza el equipo para su operación normal. Dicha toma debe disponer de su respectiva conexión a tierra –polo a tierra–, para garantizar la protección y seguridad del operador y del equipo. Generalmente operan con 120 V/60 Hz o con 230 V/60Hz. Asimismo, se facilita la instalación y uso si el lugar seleccionado se encuentra cerca de un vertedero que disponga de los servicios de suministro y recolección de agua.

2. Verificar que el lugar seleccionado esté nivelado y disponga de la resistencia requerida para sostener, con seguridad, el peso del baño de María cuando se encuentre lleno de fluido.
3. Observar que el lugar disponga de espacios libres adecuados, para colocar las muestras y accesorios requeridos para la normal operación del baño de María.
4. Evitar colocar el baño de María donde existan corrientes de aire fuertes que puedan interferir con su normal operación. Por ejemplo: frente a una unidad de aire acondicionado tipo ventana.

### Seguridad

1. Evitar el uso del baño de María en ambientes en los que estén presentes materiales inflamables o combustibles. El equipo contiene componentes –resistencias que generan temperaturas muy altas– que podrían iniciar un incendio o explosión accidental.
2. Conectar siempre el equipo a una toma eléctrica que disponga de polo a tierra, para proteger al usuario y al equipo de descargas eléctricas. La acometida eléctrica debe cumplir con la normatividad exigida en el laboratorio y el país.
3. Trabajar el baño de María exclusivamente con líquidos que no sean corrosivos ni inflamables.
4. Trabajar el baño de María utilizando elementos de protección personal. El baño

tiene componentes –elementos resistivos– que podrían causar quemaduras si se tocan desprevénidamente, incluso después de transcurrido un período de tiempo considerable después de apagar el equipo.

5. Trabajar las sustancias que generan humos colocando el baño de María dentro de una cabina extractora de humos o en un lugar muy bien ventilado.
6. Recordar que los líquidos que se trabajan dentro del recipiente del baño de María pueden producir quemaduras si inadvertidamente se coloca la mano dentro del mismo.
7. Tener en cuenta que el baño de María está diseñado para ser utilizado con un líquido en el interior del recipiente. Si el mismo se seca, la temperatura del recipiente puede llegar a ser muy alta. Utilizar siempre la bandeja difusora para colocar los recipientes dentro del tanque del baño de María. Esta ha sido diseñada para distribuir la temperatura de forma uniforme.
8. Evitar utilizar el baño de María si alguno de los controles falla: el de temperatura o el de límite.

### **Uso del baño de María**

Antes de usar el baño de María, se debe verificar que el mismo se encuentra limpio y que se encuentran instalados los accesorios que van a utilizarse. Los pasos que normalmente se siguen son estos:

1. Llenar el baño de María con el fluido que habrá de utilizarse para mantener uniforme la temperatura –agua o aceite–. Verificar que, colocados los recipientes que van a calentarse, el nivel del mismo se encuentre entre 4 y 5 cm del borde superior del tanque.
2. Instalar los instrumentos de control que, como termómetros y agitadores, puedan ser requeridos. Utilizar los aditamentos de

montaje que, para el efecto, suministran los fabricantes. Verificar la posición del bulbo del termómetro o de la sonda térmica, para asegurar que las lecturas sean correctas.

3. Si se utiliza agua como fluido de calentamiento, verificar que la misma sea limpia. Algunos fabricantes recomiendan añadir productos que eviten la formación de algas.
4. Colocar el interruptor principal N° 1<sup>1</sup> en la posición de encendido. Algunos fabricantes han incorporado controles con microprocesadores que inician rutinas de autoverificación, una vez que se acciona el interruptor de encendido.
5. Seleccionar la temperatura de operación. Se utilizan el botón de Menú N° 2 y los botones para ajuste de parámetros.
6. Seleccionar la temperatura de corte –en aquellos baños que disponen de este control–. Este es un control de seguridad que corta el suministro eléctrico, si se sobrepasa la temperatura seleccionada. Esta se selecciona también a través del botón de Menú y se controla con los botones de ajuste de parámetros.
7. Evitar utilizar el baño de María con sustancias como las que se indican a continuación<sup>2</sup>:
  - a) Blanqueadores.
  - b) Líquidos con alto contenido de cloro.
  - c) Soluciones salinas débiles como cloruro de sodio, cloruro de calcio o compuestos de cromo.
  - d) Concentraciones fuertes de cualquier ácido.
  - e) Concentraciones fuertes de cualquier sal.
  - f) Concentraciones débiles de ácidos hidrocórico, hidrobromico, hidroiódico, sulfúrico o crómico.
  - g) Agua desionizada, pues causa corrosión y también perforaciones en el acero inoxidable.

<sup>1</sup> Los números que identifican los controles corresponden exactamente a los mostrados en el esquema de los baños de María.

<sup>2</sup> Fisher Isotemp® economy water baths, Instructions: Fisher Scientific, Part N° 103412, Rev. E., 2004.

## Mantenimiento

**Advertencia:** Antes de efectuar cualquier actividad de mantenimiento, desconectar el equipo de la toma de alimentación eléctrica.

Los baños de María son equipos que no son muy exigentes desde el punto de vista de mantenimiento. Las rutinas recomendadas están principalmente enfocadas a la limpieza de los componentes externos. A continuación, se señalan las rutinas más comunes.

### Limpieza

#### Frecuencia: Mensual

1. Apagar y desconectar el equipo. Esperar a que el mismo se enfríe para evitar riesgos de quemaduras accidentales.
2. Extraer el fluido utilizado para el calentamiento. Si es agua, puede verterse a un sifón. Si es aceite, recolectar en un recipiente con capacidad –volumen– adecuada.
3. Retirar la rejilla de difusión térmica que se encuentra ubicada en el fondo del tanque.

4. Limpiar el interior del tanque con un detergente suave. Si se presentan indicios de corrosión, existen en el mercado sustancias para limpiar el acero inoxidable. Frotar suavemente con esponjas sintéticas o equivalentes. Evitar la utilización de lana de acero para remover manchas de óxido, debido a que las mismas dejan partículas de acero que podrían acelerar la corrosión.
5. Evitar doblar o golpear el tubo capilar del control de temperatura que generalmente se encuentra ubicado en el fondo del tanque.
6. Limpiar con agua limpia el exterior y el interior del baño de María.

### Lubricación

#### Frecuencia: Diaria

Esta actividad es para baños de María que disponen de unidad o sistema de agitación.

Lubricar el eje del motor eléctrico del agitador. Colocar una gota de aceite mineral en el eje, para que se mantenga una buena condición de lubricación entre los rodamientos del motor y el eje del mismo.

### Tabla de solución de problemas

PROBLEMA	CAUSA PROBABLE	REMEDIO
No hay energía eléctrica.	Baño de María desconectado.	Conectar baño de maría.
	Interruptor defectuoso.	Cambiar interruptor.
	Fusible defectuoso.	Sustituir fusible.
El baño de María no calienta.	Control de temperatura desgraduado.	Graduar control de temperatura.
	Resistencia(s) defectuosa(s).	Cambiar resistencia(s).
	Control límite desgraduado.	Graduar control límite.
La temperatura es superior a la seleccionada.	Control de temperatura defectuoso.	Cambiar control de temperatura.
	Verificar selección de parámetros.	
Las muestras se calientan lentamente.	Tanque vacío o con muy poco fluido.	Llenar tanque hasta el nivel recomendado.
La temperatura aumenta muy lentamente.	Resistencia(s) defectuosa(s).	Cambiar resistencia(s).
	Control de temperatura defectuoso.	Sustituir control de temperatura.

## DEFINICIONES BÁSICAS

**Agitador.** Dispositivo diseñado para añadir energía cinética a un fluido contenido en un recipiente, con el fin de mantener homogéneas sus propiedades; por ejemplo: temperatura, color, densidad.

**Bandeja difusora.** Dispositivo que se coloca en el fondo de los baños de María, con el fin de soportar los recipientes que se colocan dentro del tanque; además, permite que las corrientes de convección térmica, que se generan en el fluido que contiene el tanque, circulen de arriba - abajo - arriba, manteniendo la temperatura de forma homogénea en los niveles seleccionados por el operador. Por lo general, la bandeja difusora es de acero inoxidable.

**Fusible.** Dispositivo de seguridad que protege los circuitos eléctricos de los excesos de corriente. Se fabrican con materiales cuyas dimensiones y propiedades los habilitan para trabajar bien dentro de unas condiciones predefinidas. Si por alguna razón se extrainlimitan los parámetros de diseño, se funde el material y se interrumpe el paso de corriente.

**Pintura electrostática.** Procedimiento mediante el cual se genera una gran diferencia de potencial (80-150 kw) entre la pieza que se quiere pintar y la unidad de atomización que suministra la pintura, en forma de partículas finamente pulverizadas. Las partículas de pintura se cargan eléctricamente y se de-

positan por atracción de las cargas eléctricas, sobre la pieza que quiere pintar, cubriéndola completamente. Se introduce entonces la pieza cubierta de partículas de pintura en un horno eléctrico que funde las partículas de pintura, haciendo que las mismas se adhieran con gran fortaleza sobre la pieza.

**Resistencia (eléctrica).** Propiedad que tienen las diferentes sustancias o materiales, en virtud de la cual se impide en mayor o menor grado el paso de la corriente eléctrica. En los textos se identifica la resistencia con la letra [R]. Para un cuerpo de sección uniforme, por ejemplo: un alambre, la resistencia [R] es una magnitud directamente proporcional a la longitud [l] e inversamente proporcional al área seccional [a]. La resistencia se representa mediante la siguiente ecuación:

$$R = k \times \frac{l}{a}$$

donde:

k = constante que depende de las unidades empleadas

l = longitud del conductor

a = área seccional del conductor

La unidad de resistencia es el **ohmio** y se presenta normalmente por la letra griega  $\Omega$ .

**Resistencia de inmersión.** Resistencia eléctrica que se encuentra instalada dentro de un tubo sellado. Se utilizan generalmente para calentar fluidos como agua o aceite.

## Bibliografía

*Fisher Isotemp® economy water baths*, Instructions: Fisher Scientific, Part N° 103412, Rev. E., 2004. (<http://www.fisherlabequipment.com/productinfo.htm>)

*Fisher Isotemp® water baths*, Instructions: Fisher Scientific, Part N° 102370, Rev. K., 2004. (<http://www.fisherlabequipment.com/productinfo.htm>)

Universal Medical Device Nomenclature System™ (UMDNS), *Product Categories Thesaurus*, ECRI, 5200 Butler Pike, Plymouth Meeting, PA, USA, 2000.

Venegas, J., *Texto de física, Fono-foto y electrología*, Cali, Colombia, Editorial Norma.

# CAPÍTULO 6

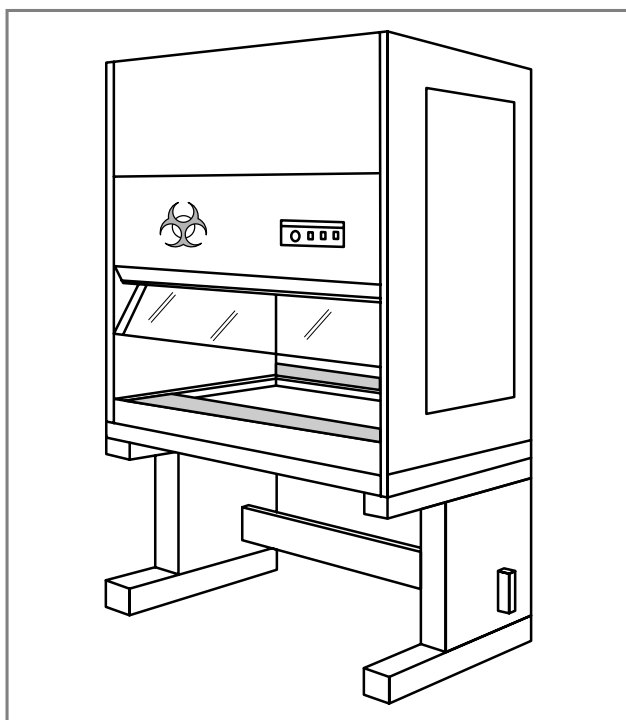
## Cabina de seguridad biológica

Código (s) ECRI	Denominación (es) ECRI
15-148	Campanas microbiológicas

### CABINA DE SEGURIDAD BIOLÓGICA

Es un equipo diseñado para controlar los aerosoles y micropartículas asociados al manejo del material biológico, potencialmente tóxicos o infecciosos, que se generan en los laboratorios como resultado de actividades como la agitación y centrifugación, el uso y manejo de pipetas, la apertura de recipientes con presiones internas diferentes a la atmosférica, utilizando condiciones apropiadas de ventilación. Las cabinas se han diseñado para proteger al usuario, al ambiente y la muestra con la que se trabaja. Se las conoce también como *Cabinas de flujo laminar y/o gabinetes de bioseguridad*.

### ILUSTRACIÓN CABINA DE SEGURIDAD BIOLÓGICA



**Ilustración 19:** Cabina de seguridad biológica

### PROPÓSITOS DEL EQUIPO

La cabina de seguridad biológica se utiliza con estos fines:

1. Proteger al trabajador de los riesgos asociados al manejo de material biológico potencialmente infeccioso.
2. Proteger la muestra que se está analizando para que no se contamine.
3. Proteger el medio ambiente.

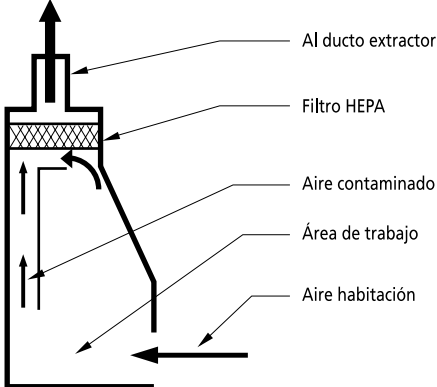
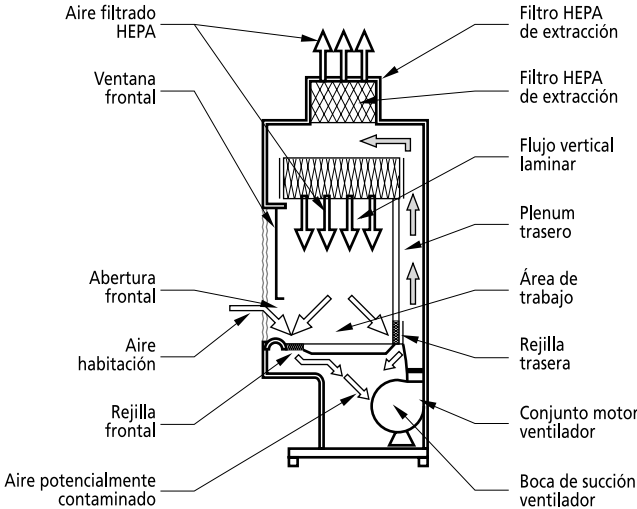
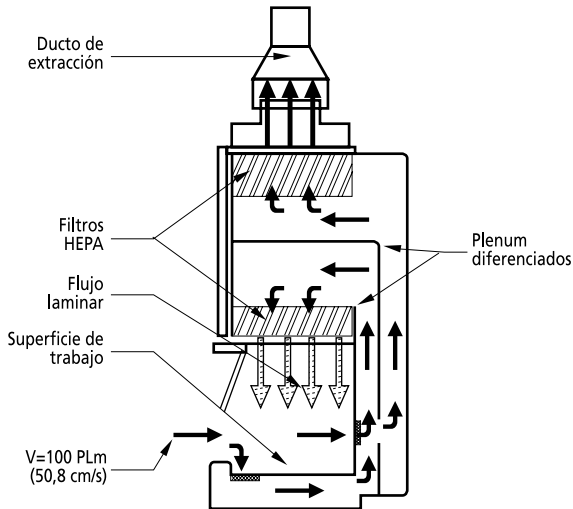
Las cabinas se utilizan para el trabajo rutinario relacionado con patógenos –parásitos, bacterias, virus, hongos–, el cultivo de células y, bajo condiciones muy precisas, el manejo de los agentes tóxicos.

### PRINCIPIOS DE OPERACIÓN

La cabina de seguridad biológica es una cámara construida generalmente en acero, que dispone de una ventana frontal en vidrio, de altura variable que posee un sistema de ventilación conformado por un motor eléctrico, un ventilador y un conjunto de ductos que, al estar funcionando, generan una condición de presión negativa en el interior de la cabina comparada con la presión del ambiente en el laboratorio, condición que produce que el aire fluya dentro de la cabina a través de la abertura frontal, generando una cortina de aire que protege al operador. Internamente, el aire es conducido a través de una serie de rejillas y ductos, para finalmente ser tratado mediante filtros HEPA<sup>1</sup>. Dependiendo del diseño de la cabina, el aire es reciclado dentro del laboratorio o extraído y renovado en diversas proporciones. El aire que en las cabinas Clase II fluye desde el filtro hacia la superficie de trabajo es de tipo laminar. A continuación, se presenta un resumen del tipo de cabinas existentes y sus principales características.

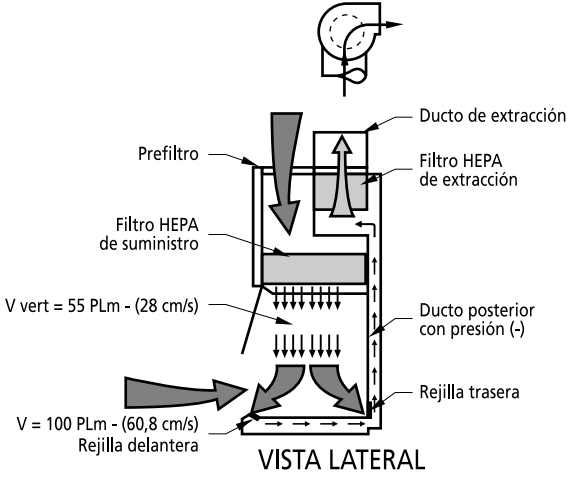
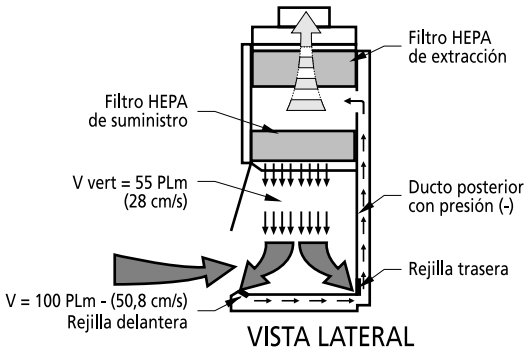
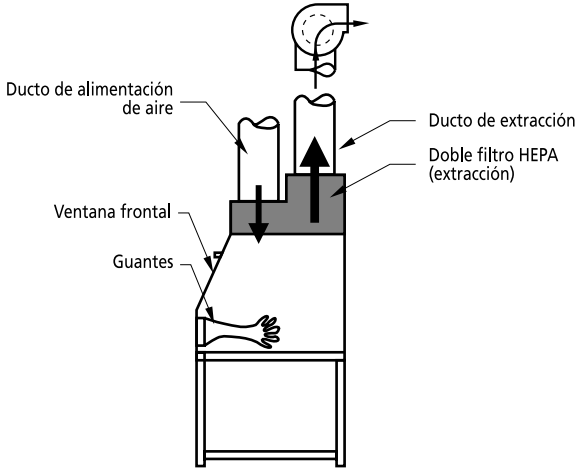
<sup>1</sup> HEPA: *High Efficiency Particulate Air*

**Resumen cabinas de seguridad biológica**

TIPO DE CABINA	ILUSTRACIÓN	CARACTERÍSTICAS
<p>Clase I Tipo A</p>	 <p>Al ducto extractor Filtro HEPA Aire contaminado Área de trabajo Aire habitación</p> <p>CORTE LATERAL</p>	<ol style="list-style-type: none"> <li>1. Protección ofrecida: al operador y al ambiente.</li> <li>2. Velocidad del aire al ingresar a la cabina: 38 cm/s.</li> <li>3. Adecuada para trabajar con agentes clasificados con nivel de bioseguridad<sup>2</sup> 1, 2 ó 3.</li> <li>4. Sistema de filtración: HEPA, colocado en la extracción. Puede estar o no acoplado a un sistema de extracción conectado al exterior.</li> <li>5. Desventaja: No protege el producto con el cual se trabaja.</li> </ol>
<p>Clase II Tipo A</p>	 <p>Aire filtrado HEPA Ventana frontal Abertura frontal Aire habitación Rejilla frontal Aire potencialmente contaminado Filtro HEPA de extracción Filtro HEPA de extracción Flujo vertical laminar Plenum trasero Área de trabajo Rejilla trasera Conjunto motor ventilador Boca de succión ventilador</p>	<ol style="list-style-type: none"> <li>1. Protección ofrecida: al operador, al producto y al ambiente.</li> <li>2. Velocidad del aire al ingresar a la cabina: 38 cm/s.</li> <li>3. Adecuada para trabajar con agentes clasificados con nivel de bioseguridad 1, 2 ó 3.</li> <li>4. Sistema de filtración: dos filtros HEPA, uno colocado sobre la superficie de trabajo; el segundo en el sistema de extracción de la cabina, el cual puede estar o no acoplado a un sistema de extracción conectado al exterior. Si se acoplan al exterior, utiliza un acople tipo campana.</li> <li>5. Reciclan aproximadamente el 70 % del volumen de aire y renuevan un 30 %.</li> </ol>
<p>Clase II Tipo B1</p>	 <p>Ducto de extracción Filtros HEPA Flujo laminar Superficie de trabajo V=100 PLm (50,8 cm/s) Plenum diferenciados</p>	<ol style="list-style-type: none"> <li>1. Protección ofrecida: al operador, al producto y al ambiente.</li> <li>2. Velocidad del aire al ingresar a la cabina: 50,8 cm/s.</li> <li>3. Adecuada para trabajar con agentes clasificados con nivel de bioseguridad 1, 2 ó 3.</li> <li>4. Sistema de filtración: dos filtros HEPA. Extrae mediante un ducto el aire potencialmente contaminado (70 %) y recicla dentro de la cabina después de filtrarlo el aire tomado del exterior, a través de la rejilla frontal (30 %).</li> <li>5. Todos los ductos biológicamente contaminados presurizados negativamente.</li> <li>6. Permite trabajar cantidades mínimas de químicos tóxicos y radionucleidos.</li> </ol>

<sup>2</sup> Ver clasificación de niveles de bioseguridad de los agentes en el subtítulo *Seguridad biológica*, ubicado a continuación del resumen de las cabinas.



TIPO DE CABINA	ILUSTRACIÓN	CARACTERÍSTICAS
<p>Clase II Tipo B2</p>	 <p>VISTA LATERAL</p>	<ol style="list-style-type: none"> <li>1. Protección ofrecida: al operador, al producto y al ambiente.</li> <li>2. Velocidad del aire al ingresar a la cabina: 50,8 cm/s.</li> <li>3. Adecuada para trabajar con agentes clasificados con nivel de bioseguridad 1, 2 ó 3.</li> <li>4. Sistema de filtración: dos filtros HEPA. Se le conoce como cabina de extracción total. No tienen ningún tipo de recirculación.</li> <li>5. Todos los ductos biológicamente contaminados presurizados negativamente.</li> <li>6. Dispone de ducto de extracción; permite trabajar con químicos tóxicos y radionucleidos.</li> </ol>
<p>Clase II Tipo B3 o A/B3</p>	 <p>VISTA LATERAL</p>	<ol style="list-style-type: none"> <li>1. Protección ofrecida: al operador, al producto y al ambiente.</li> <li>2. Velocidad del aire al ingresar a la cabina: 50,8 cm/s.</li> <li>3. Adecuada para trabajar con agentes clasificados con nivel de bioseguridad 1, 2 ó 3.</li> <li>4. Sistema de filtración: dos filtros HEPA.</li> <li>5. Todos los ductos biológicamente contaminados presurizados negativamente.</li> <li>6. Se le conoce como cabina combinada. Puede conectarse mediante un ducto y se la denomina como de Tipo B3. Si carece del mismo, es una Tipo A. Recicla el 70 % del volumen dentro de la cabina.</li> </ol>
<p>Clase III</p>	 <p>VISTA LATERAL</p>	<ol style="list-style-type: none"> <li>1. Protección ofrecida: al operador, al producto y al ambiente.</li> <li>2. Sistema de filtración: dos filtros HEPA en serie en la extracción y un filtro HEPA en la admisión.</li> <li>3. Adecuada para trabajar con agentes clasificados con nivel de bioseguridad 4.</li> <li>4. Cabina totalmente sellada. El ingreso y extracción de elementos se efectúan a través de una caja de paso de doble puerta. La manipulación de los materiales los realiza el investigador, a través de guantes sellados en el frente de la cabina.</li> </ol>

## SEGURIDAD BIOLÓGICA<sup>3</sup>

Los microorganismos, con base en el análisis de factores como la patogenicidad, la dosis infecciosa, los modos de transmisión, la variedad de huéspedes que pueden utilizar, la disponibilidad de medidas preventivas y tratamientos efectivos, han sido clasificados en cuatro categorías:

1. **Nivel de riesgo 1.** Lo conforman agentes biológicos que es muy improbable que causen enfermedades en humanos sanos o animales. (Bajo riesgo individual y comunitario).
2. **Nivel de riesgo 2.** Lo conforman patógenos que pueden causar enfermedades a los humanos o animales; pero en circunstancias normales es improbable que sean peligrosos para trabajadores de los laboratorios, la comunidad, los animales domésticos o el ambiente. Las exposiciones en el laboratorio raramente producen enfermedades graves; hay disponibles medidas preventivas y tratamientos efectivos y el riesgo de diseminación es limitado. (Riesgo individual moderado, riesgo comunitario limitado).
3. **Nivel de riesgo 3.** Son patógenos que usualmente causan enfermedades graves a los seres humanos y a los animales, y producen un impacto económico serio; sin embargo, no es común su contagio por contacto casual de un individuo a otro. Las enfermedades que producen son tratables por agentes antimicrobiales o antiparasitarios. (Alto riesgo individual, bajo riesgo comunitario).
4. **Nivel de riesgo 4.** Son patógenos que usualmente producen enfermedades muy graves para los seres humanos o los animales, las cuales a menudo no disponen de tratamientos y se contagian fácilmente de un individuo a otro o de animal a humano o viceversa, directa o indirectamente o por contacto casual. (Alto riesgo individual, alto riesgo comunitario).

## SERVICIOS REQUERIDOS

Entre los servicios que se requieren para que una cabina funcione adecuadamente, se encuentran los siguientes:

1. Un área dentro del laboratorio protegida de las corrientes de aire que provienen de ventanas o sistemas de aire acondicionado. Igualmente la cabina debe ubicarse alejada de las zonas de circulación del laboratorio, para evitar que las corrientes de aire producidas por el paso de personas pudiera llegar a afectar la cortina de aire dentro de la cabina. También se debe verificar que la cabina no se instale al lado de otro tipo de cabinas, como las utilizadas para extraer vapores químicos.
2. Una acometida eléctrica, dotada de los respectivos elementos de control y seguridad; una toma eléctrica con polo a tierra.
3. Una mesa firme y bien nivelada, diseñada para soportar el peso de la cabina y permitir al operador trabajar con comodidad. Debe disponer de espacio libre para colocar los pies y su altura debe ser adecuada.
4. El piso del lugar debe ser plano y estar bien nivelado.
5. Deben respetarse las áreas libres que recomienda el fabricante alrededor de la cabina. Asimismo debe verificarse que la altura piso - techo del sitio donde se instala sea la recomendada, para que pueda funcionar sin inconvenientes.
6. Las cabinas tipo B requieren necesariamente un ducto de extracción, el cual debe estar dotado de los dispositivos de control requeridos: válvulas reguladoras que permitan aislar o regular el flujo de aire.
7. Las acometidas de gases deben encontrarse en la vecindad inmediata de la cabina, a fin de facilitar la conexión a las válvulas de servicio.

<sup>3</sup> *The Laboratory Biosafety Guidelines*, 3rd. Edition-Draft, Health Canada, 2001.

8. La cabina debe certificarse anualmente para verificar el cumplimiento de los requisitos establecidos en la Norma NSF 49.

### USO DE LA CABINA

La correcta utilización de la cabina de seguridad biológica se logra al cumplir las siguientes indicaciones:

1. Planificar con anticipación el trabajo que se realizará en la cabina de seguridad biológica. Determinar qué procedimientos y equipos serán utilizados. Coordinar con los demás profesionales del laboratorio el tiempo de utilización de la cabina, a fin de evitar interrupciones o tráfico indeseado mientras la misma esté en uso.
  2. Encender la cabina. Apagar la lámpara UV si la misma se encuentra encendida. Encender la lámpara de luz fluorescente y el ventilador de la cabina. Verificar que las rejillas, delantera y trasera, se encuentran libres de obstrucciones. Preparar el área de trabajo. Permitir que la cabina funcione libremente por al menos 15 minutos.
  3. Lavar las manos y antebrazos con jabón germicida. Vestir los elementos de protección personal: bata/gabacha de manga larga con puños ajustados, anteojos protectores y máscara, si la situación lo amerita. Preparar las superficies interiores de la cabina aplicando etanol al 70 % o un desinfectante adecuado. Permitir que estas se sequen por la acción del flujo del aire.
  4. Cargar e instalar únicamente los materiales y equipos requeridos por la prueba o ensayo. Diferenciar las áreas limpias de las áreas sucias. Colocar el material de forma que no se crucen los materiales sucios con los materiales limpios, ni se impida la libre circulación del aire interno a través de las rejillas delanteras o traseras. Colocar una bolsa de bioseguridad para almacenar los materiales desechados, un recipiente con desinfectante para las pipetas y un recipiente para guardar los elementos puntiagudos. Evitar colocar objetos muy grandes, cerca uno de otro, dentro de la cabina.
  5. Iniciar las actividades. Introducir lentamente las manos en el área de trabajo. Realizar los procesos y tareas de forma metódica y cuidadosa; –de las áreas limpias a las áreas potencialmente contaminadas–. Mantener los elementos al menos 10 cm detrás de la rejilla frontal; procurar realizar las actividades que pudieran resultar más contaminantes o riesgosas hacia el fondo del área de trabajo de la cabina. Evitar el uso de llamas abiertas como las de los mecheros, pues rompen el patrón de flujo laminar y se corre el riesgo de quemar el filtro. Evitar retirar las manos del área de trabajo hasta que todos los procedimientos programados hayan sido realizados y el material potencialmente peligroso haya sido dispuesto en la bolsa de bioseguridad o en los recipientes dispuestos para las pipetas y los objetos cortopunzantes.
  6. Limpiar la cabina, permitiendo que el aire fluya libremente por 3 ó 5 minutos al terminar todos los procedimientos.
  7. Descontaminar la superficie de todos aquellos materiales y equipos que hayan estado en contacto con el material biológicamente contaminado. Aplicar etanol al 70 % o un desinfectante adecuado y permitir que el mismo se seque. Levantar los equipos y materiales y desinfectar el área ubicada debajo de los mismos. Cubrir los recipientes abiertos antes de ser removidos del área de trabajo. Remover los materiales según corresponda (a la incubadora, al autoclave).
  8. Descartar los guantes y demás elementos de protección personal. Disponerlos de la forma establecida en el laboratorio. Lavar las manos con agua y jabón abundantes.
  9. Apagar el ventilador, la lámpara fluorescente; cerrar la abertura frontal y encender la lámpara ultravioleta.
- Al finalizar la colocación de los elementos, se debe permitir que el flujo de aire barra la cabina durante aproximadamente 3 ó 5 minutos, para eliminar cualquier partícula que se hubiera producido o liberado durante la carga de materiales y equipos.

**Nota:** En caso de que se presente un derrame dentro de la cabina mientras la misma está en uso, esta debe mantenerse en operación y todos los objetos o equipos que resulten involucrados deben recibir un proceso de descontaminación de superficie. Esto evitará que se liberen contaminantes desde la cabina.

### ***Descontaminación de la cabina***

La descontaminación de la cabina de seguridad biológica es una actividad que debe realizarse de forma previa a la realización de trabajos de mantenimiento que impliquen apertura de sus superficies o componentes internos. Siempre que se requiera efectuar alguno de los procesos que se indican a continuación, previamente debe descontaminarse la cabina.

1. Cambio de filtros.
2. Realización de pruebas que requieran acceder a las superficies interiores o expuestas de la cabina.
3. Antes de realizar pruebas de certificación cuando la cabina haya sido utilizada con agentes clasificados como de riesgo biológico de nivel 2 ó 3.
4. Antes de trasladar la cabina a una localización diferente.
5. Cuando se hayan presentado derrames de sustancias con agentes de alto riesgo.

El procedimiento de descontaminación más adecuado debe definirlo el profesional responsable de la seguridad industrial y riesgos profesionales. En el anexo G del Estándar NSF 49, se encuentra descrito el procedimiento para descontaminar las cabinas utilizando Paraformaldehído despolimerizado. Exclusivamente profesionales que hayan recibido la capacitación correspondiente deben realizar dicho procedimiento.

## **RUTINAS DE MANTENIMIENTO**

**Advertencia:** El mantenimiento de los componentes internos solo debe ser realizado por personal entrenado y debidamente certificado. Para efectuar el mantenimiento de los componentes internos, previamente debe efectuarse una descontaminación. Para realizar las rutinas, deben usarse elementos de protección personal.

El mantenimiento general requerido por la cabina de seguridad biológica es, en general, sencillo de realizar. Las rutinas y las frecuencias se muestran a continuación.

### **Frecuencia: Semanal**

1. Descontaminar la superficie de trabajo y las superficies interiores de la cabina con etanol al 70 %.
2. Limpiar el cristal de la puerta frontal y la superficie de la lámpara ultravioleta, utilizando una solución limpiadora doméstica.
3. Verificar la lectura del manómetro de presión que permite conocer la magnitud de la caída de presión del aire, que fluye a través del filtro HEPA. Registrar la fecha y la lectura en la bitácora de la cabina.

### **Frecuencia: Mensual**

1. Limpiar las superficies exteriores, en especial, el frente y la parte superior utilizando una pieza de tela húmeda, a fin de retirar el polvo.
2. Desinfectar y remover la superficie de trabajo con etanol al 70 % o una solución desinfectante adecuada.
3. Desinfectar la superficie del compartimiento inferior con etanol al 70 % o una solución desinfectante adecuada.
4. Verificar el estado de las válvulas de servicio.
5. Realizar las tareas de frecuencia semanal.

**Frecuencia: Anual**

1. Efectuar el proceso de certificación según lineamientos establecidos en la Norma NSF 49.
2. Verificar con un radiómetro la intensidad de la lámpara UV<sup>4</sup>. Sustituir si es del caso.
3. Comprobar el estado de la lámpara fluorescente. Sustituir si es del caso.
4. Realizar las tareas de frecuencia mensual.

**Remoción de la superficie de trabajo**

Para la remoción de la superficie de trabajo, se requiere realizar lo siguiente:

1. Descontaminar la superficie antes de removerla.
2. Aflojar y remover los tornillos de fijación ubicados en la parte delantera de la superficie de trabajo.
3. Aflojar pero no retirar los tornillos de fijación ubicados en la parte trasera.
4. Levantar del borde frontal y retirar halando hacia la parte frontal de la cabina.
5. Descontaminar la parte interior de la superficie de trabajo.
6. Al ensamblar, realizar en orden inverso las actividades descritas en los numerales 2, 3 y 4.

**Cambio de la lámpara ultravioleta**

Para cambiar la lámpara ultravioleta, deben seguirse las indicaciones del fabricante. Por lo general, se efectúan los siguientes procedimientos:

1. Encender la cabina y dejarla funcionar durante cinco minutos.

2. Levantar la ventana frontal a su máxima posición.
3. Descontaminar las superficies interiores y la lámpara UV.
4. Desconectar la alimentación eléctrica a la cabina.
5. Desencajar el tubo UV de sus conectores girándolo 90 grados; a continuación, instalar un repuesto de las mismas características del original. Algunos fabricantes han instalado las lámparas sobre una placa localizada en el frente de la cabina, que es necesario destornillar y levantar para que quede a la vista el montaje de la lámpara. Una vez hecho esto, se puede sustituir la lámpara como se indicó al inicio de este numeral.

**Mantenimiento especializado**

Eventualmente, la cabina podría requerir mantenimiento especializado. Se indican a continuación algunos procedimientos que tendrían que ser contratados con firmas especializadas cuando se requiera y que tendrían que realizarse siguiendo las indicaciones que los productores han consignado en sus manuales de servicio técnico.

1. Certificación anual de acuerdo a los lineamientos de la Norma NSF 49.
2. Cambio de motores. Generalmente, utilizan rodamientos sellados libres de mantenimiento y funcionan por inducción mediante control de frecuencia, por lo que carecen de escobillas. Pueden trabajar años<sup>(\*)</sup>.
3. Cambio de ventiladores. (\*)
4. Cambio de filtro HEPA. (\*). La frecuencia de cambio depende de la intensidad de uso de la cabina y del sistema de control ambiental que se tenga instalado en el laboratorio.

<sup>4</sup> La vida útil de las lámparas UV es de aproximadamente 7 500 horas. Algunos fabricantes sugieren sustituirla anualmente.

<sup>5</sup> (\*) Requieren procedimientos especializados de descontaminación previa.

Si hay un buen control de aspectos como el polvo, el filtro podría llegar a durar muchos años.

5. Reparación del sistema electrónico de control: alarmas de control de flujo, posición de la ventana, controles de velocidad.
6. Reparación / limpieza de válvulas reguladoras de flujo, ajuste de acoples tipo campana.

### **Certificación de la cabina**

El proceso de certificación de las cabinas de seguridad biológica está reglamentado por el Estándar NSF 49, el cual aplica a todas las cabinas Clase II. El mismo define materiales, criterios de diseño y construcción, parámetros de operación y pruebas que permiten garantizar que la cabina es segura y adecuada para los trabajos que se realizan en ella. Se presenta a continuación la lista de pruebas que incluye el estándar mencionado. Detalles de los mismos deben consultarse en el Estándar. El proceso de certificación incluye las siguientes pruebas:

1. Prueba de **estanqueidad**. Se realiza sobre las superficies exteriores. Determina si uniones, empaques, penetraciones y soldaduras están libres de fugas.
2. Prueba de **fugas de los filtros HEPA**. Determina la integridad de los filtros HEPA de suministro y extracción, sus alojamientos y marcos de montaje.
3. Prueba de **aumento de temperatura**. Determina cuál es el aumento máximo de temperatura en la cabina, cuando en la misma se encuentran en operación el ventilador y las luces.
4. Prueba de **ruido**. Determina cuál es el nivel de ruido producido por la cabina.
5. Prueba de **intensidad luminosa**. Determina cuál es la intensidad luminosa en la superficie de trabajo de la cabina.
6. Prueba de **vibraciones**. Determina la cantidad de vibración presente en la cabina, cuando la misma se encuentra funcionando.
7. Prueba de **protección** al personal, al producto y ensayos biológicos de contaminación cruzada. La prueba determina si los aerosoles son contenidos por la cabina, si los contaminantes externos alcanzan la zona de la mesa de trabajo y si los aerosoles son reducidos por la cabina.
8. Prueba de **estabilidad**. Determina si la cabina tiene estabilidad estructural. Analiza la resistencia al volcamiento, a la distorsión por el efecto de fuerzas aplicadas, a la deflexión de la superficie de trabajo sometida a condiciones de carga y la resistencia al ladeo de la superficie de trabajo bajo condiciones de carga.
9. Prueba de **velocidad del flujo vertical**. Determina la velocidad del aire que se desplaza verticalmente hacia la superficie de trabajo.
10. Prueba de **velocidad del flujo de ingreso**. Determina la velocidad a la que ingresa el flujo a la cabina, a través de la abertura frontal, y el volumen de extracción de la cabina.
11. Prueba de **patrones de humo**. Determina si el flujo del aire, a lo largo de todo el perímetro de la abertura frontal, va hacia la cabina y si el flujo vertical va hacia abajo, no presenta puntos muertos o reflujos sobre la superficie de trabajo.
12. Prueba de **fugas del drenaje**. Define la capacidad de contención de derrames bajo la superficie de trabajo.
13. Prueba de **funcionamiento del sistema motor/ventilador**. Determina si el sistema brinda la presión estática requerida.
14. Prueba del **sistema eléctrico**. Determina si existen riesgos potenciales de descargas eléctricas. Mide las corrientes de fuga, la polaridad, el funcionamiento del sistema de protección de fallas de tierra y la resistencia del circuito a tierra.

## EVALUACIÓN FUNCIONAL (ALTERNATIVA)

En caso de que se dispongan cabinas de seguridad biológica en el laboratorio, pero no se encuentren en la zona de ubicación del laboratorio de servicios autorizados de certificación, el personal responsable de mantenimiento tiene la alternativa de efectuar procedimientos de revisión anuales basados en el Estándar NSF 49 que, debidamente documentados, permitirían identificar con bajos niveles de incertidumbre si la cabina se encuentra en buen estado y su operación es normal<sup>6</sup>. Como actividades a realizar se destacan las siguientes:

1. Evaluación de **instalación**. Verifica que las condiciones de instalación de la cabina

están de acuerdo con las recomendaciones que al respecto ha definido el fabricante.

2. Evaluación **operacional**. Comprueba que la cabina funciona de acuerdo con sus características de diseño y fabricación.
3. Evaluación de **desempeño**. Verifica la capacidad de la cabina para brindar un espacio adecuado de trabajo en condiciones de operación normales y críticas.

En la tabla que se incluye a continuación se señalan los parámetros a tener en cuenta en la evaluación funcional, los cuales por lo general se incluyen en la planilla<sup>7</sup> de inspección que se diseña para el efecto.

**Tabla de evaluación funcional de cabinas de seguridad biológica**

PARÁMETROS	OBSERVACIÓN
Identificación institucional de la cabina	Marca, modelo, tipo, serie, ubicación, código de inventario, fecha.
<b>Eléctricos</b>	
• Voltaje	Medición de voltaje. Requiere voltímetro.
• Amperaje	Medición de amperaje. Requiere voltímetro o pinza amperimétrica.
• Motor/ventilador	Verificación de temperatura de operación. Verificar nivel de ruido y vibración.
• Iluminación - Fluorescente - Ultravioleta	Confirmación del número de horas de operación de las lámparas y de su intensidad lumínica. Requiere radiómetro.
• Tomas eléctricas	Revisión de integridad, calidad del contacto y voltajes disponibles.
• Interruptores	Control de estado e integridad.
• Integridad cables y conectores	Verificación visual.
• Alarmas	Comprobación de estado y calibración.
<b>Físicos</b>	
• Acabados internos/externos	Verificación visual.
• Estado filtros y prefiltros	Verificación visual. No deben existir fugas ni en el material filtrante ni en los sellos.
• Empaques y sellos	Verificación visual. No deben existir fugas.
• Ventana deslizante	Verificación visual. Debe poder moverse suavemente y conservar las posiciones seleccionadas.
<b>Operacionales</b>	
• Velocidad del flujo	Control de velocidades de acuerdo con la clase y tipo de cabina. Requiere anemómetro.
• Nivel de ruido	Requiere sonómetro.
• Diferencial de presión en el filtro HEPA	Tomar lectura del manómetro de la cabina.

<sup>6</sup> La evaluación funcional se fundamenta necesariamente en la disponibilidad –institucional o zonal– de técnicos e ingenieros debidamente capacitados y experimentados.

<sup>7</sup> Cada institución diseña sus propios formatos para el registro administrativo y técnico de mantenimiento.

PARÁMETROS	OBSERVACIÓN
<b>Desempeño</b>	
• Conteo de partículas	Método definido en los Federal Standard 209D, E. Requiere generador de DOP, fotómetro y contador de partículas.
<b>Condiciones del área de instalación</b>	
• Temperatura	Requiere termómetro: aproximada de 20-22 °C.
• Humedad	Requiere higrómetro: aproximada de 45-55 %.
• Limpieza	Debe ser adecuada.
• Corrientes de aire	No debe haber corrientes que afecten el funcionamiento de la cabina.

**Tabla de solución de problemas<sup>8</sup>**

PROBLEMA	CAUSA PROBABLE	REMEDIO
No encienden la luz ni el sistema de ventilación de la cabina.	Cabina desconectada de la toma eléctrica.	Verificar que la cabina esté conectada a una toma eléctrica y que el cable esté bien conectado en la caja eléctrica de la cabina.
	No hay alimentación eléctrica en la acometida.	Confirmar que la toma eléctrica esté energizada y que el disyuntor no esté desactivado –protección termomagnética–. Inicializar nuevamente los interruptores.
El ventilador de la cabina funciona, pero la lámpara no enciende.	Lámpara defectuosa.	Reemplazar la lámpara. Utilizar una de las mismas características de la original.
	Lámpara mal conectada.	Revisar la conexión de la lámpara. Ajustar a la posición correcta.
	Protección termomagnética del disyuntor activada.	Reconectar el disyuntor.
	Alambrado de la lámpara desconectado.	Revisar alambrado de la lámpara.
	Balasto de la lámpara defectuoso.	Reemplazar balasto.
El ventilador no gira pero la luz enciende.	Ventana frontal cerrada.	Abrir la ventana hasta la posición de trabajo.
	Motor del ventilador defectuoso.	Reemplazar el conjunto motor-ventilador.
	Motor del ventilador desconectado.	Revisar las conexiones del motor.
El manómetro indica un aumento en la caída de presión a través del filtro.	La retención de partículas en el filtro HEPA ha aumentado.	Proceso normal durante la vida útil del filtro.
	Bloqueo en las rejillas o ranuras de retorno.	Verificar que las rejillas no se encuentren obstruidas con algún equipo o material.
	Obstrucción en el conducto de extracción.	Comprobar que no existan bloqueos o restricciones en el conducto de extracción.
	Bloqueo o restricción bajo la superficie de trabajo.	Verificar que el conducto bajo la superficie de trabajo se encuentre libre de obstrucciones.

<sup>8</sup> Purifier® Delta® Series, *Biological Safety Cabinets, User's Manual*, Kansas City, Labconco Corporation, Part N° 36960-20, Rev. A ECO B296.



PROBLEMA	CAUSA PROBABLE	REMEDIO
Se presenta contaminación en las muestras que se trabajan en la cabina.	Procedimientos de trabajo inadecuados.	Revisar que la cabina se utiliza de acuerdo a los procedimientos y a las buenas prácticas.
	Restricciones en las ranuras de retorno o bloqueo del ducto de extracción.	Comprobar que el retorno y el sistema de extracción se encuentren libres de obstrucciones.
	Factores externos a la cabina afectan los patrones de flujo dentro de la misma y causan contaminación.	Verificar la instalación de la cabina y los procedimientos que se están realizando.
	Filtro HEPA defectuoso.	Sustituir filtro HEPA y certificar la cabina.

## DEFINICIONES BÁSICAS

**Aerosol.** Suspensión de partículas diminutas sólidas o líquidas que se dispersan en un gas. El diámetro medio de las mismas oscila entre  $10^{-4}$  y  $10^{-7}$  cm.

**Aire de suministro.** Aire que entra a la cabina a través de la abertura frontal o de trabajo y que reemplaza el aire extraído de la cabina.

**Cabina de seguridad biológica.** Equipo diseñado para controlar aerosoles y micropartículas, asociados al manejo de material biológico potencialmente infeccioso que se generan en los laboratorios como resultado de actividades como agitación y centrifugación, uso y manejo de pipetas, apertura de recipientes con presiones internas diferentes a la atmosférica, entre otros, utilizando condiciones apropiadas de ventilación, para proteger al usuario, al ambiente y la muestra con la que se trabaja.

**Certificación.** Procedimiento mediante el cual se establece que el funcionamiento de una cabina de seguridad biológica cumple con los criterios y requerimientos mínimos para poder operar con seguridad. El Estándar NSF 49 aplica a las cabinas Clase II, Tipo A, B1, B2 y B3.

**Descontaminación.** Remoción o destrucción de agentes infecciosos; remoción o neutralización de agentes tóxicos.

**Filtro HEPA.** Filtro que tiene la capacidad de remover partículas cuyo diámetro medio es de  $0,3 \mu\text{m}$  con una eficiencia del 99,97 %.

Están construidas de microfibras de boro silicato que han sido unidas con un pegante resistente al agua. El medio filtrante se encuentra plegado dentro de un marco, con el fin de incrementar el área de filtración.

**Flujo laminar.** Fenómeno de la mecánica de los fluidos, en el cual cada punto de un fluido se mueve con velocidad uniforme a lo largo de líneas paralelas entre sí. Se presenta cuando el número de Reynolds [Re] es menor a 3 000.

**Luz ultravioleta. (UV).** Radiación electromagnética cuya longitud de onda se encuentra comprendida entre los 200 y los 390 nm. Se utiliza en las cabinas de seguridad biológica porque tiene propiedades bactericidas.

**NSF.** Acrónimo de *National Sanitation Foundation*, organización sin ánimo de lucro dedicada a la investigación, educación y el servicio, que busca resolver problemas que relacionan al ser humano y su entorno. Su misión es promover la salud y el enriquecimiento de la calidad de vida, a través de la conservación y el mejoramiento del ambiente. Los estándares de la NSF suministran los criterios básicos para promover la salubridad y la protección de la salud pública.

**Superficie de trabajo.** Superficie que se utiliza cuando se realiza algún trabajo, operación o actividad dentro de la cabina de seguridad biológica.

**Tóxico.** Sustancia que tiene un efecto fisiológico adverso sobre los sistemas biológicos.

## ***Bibliografía***

---

*Cabinas de Seguridad Biológica. Uso, Desinfección y Mantenimiento*, Washington D. C., Organización Panamericana de la Salud, 2002.

*Class II (Laminar flow) Biohazard Cabinetry*, NSF International Standard, NSF-49-1992.

*Pérez, W., Mantenimiento de cabinas de flujo laminar*, Memorias Taller Internacional sobre Calidad en el Laboratorio de Salud Pública, Bogotá, Instituto Nacional de Salud, 2003.

*Personnel & Product Protection: A Guide To Biosafety Enclosures*, Kansas City, Labconco Corporation, 1993.

*Primary Containment for Biohazards: Selection, Installation and Use of Biological Safety Cabinets*, Washington D. C., U.S. Department of Health and Human Services, Centers for Disease Control and Prevention and National Institutes of Health, 2nd. Edition, 2000.

*Purifier® Delta® Series, Biological Safety Cabinets. User's Manual*, Kansas City, Labconco Corporation, Part N° 36960-20, Rev. A ECO B296.

*Universal Medical Device Nomenclature System™ (UMDNS), Product Categories Thesaurus*, ECRI, 5200 Butler Pike, Plymouth Meeting, PA, USA, 2000.

*The Laboratory Biosafety Guidelines*, 3rd. Edition-Draft, Health Canada, 2001.  
([www.Hc-sc.gc.ca/hpb/lcdc/biosafety](http://www.Hc-sc.gc.ca/hpb/lcdc/biosafety))

# CAPÍTULO 7

## Centrífuga

Código (s) ECRI	Denominación (es) ECRI
15-115	Centrífugas de pie, baja velocidad, no refrigeradas, para bancos de sangre
15-116	Centrífugas de pie
15-117	Centrífugas de pie, baja velocidad, refrigeradas

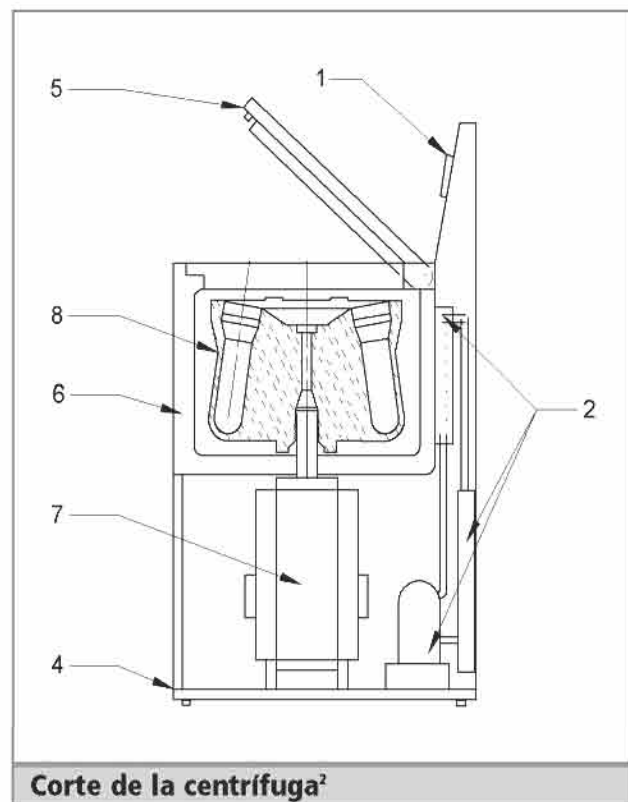
### CENTRÍFUGA

La palabra *centrífuga* proviene de la palabra latina *centrum* que significa *centro* y de la palabra *fugare* que significa *huir*. La centrífuga está diseñada para utilizar la fuerza centrífuga que se genera en los movimientos de rotación, con el fin de separar los elementos constituyentes de una mezcla. Existe una amplia diversidad de centrífugas para poder atender necesidades específicas de la industria y la investigación. El presente capítulo se enfoca en analizar las centrífugas que normalmente utilizan los laboratorios clínicos y de salud pública.

### FOTOGRAFÍA Y ESQUEMA<sup>1</sup>



Fotografía



Corte de la centrífuga<sup>2</sup>

### PROPÓSITO DE LA CENTRÍFUGA

La centrífuga se ha diseñado para utilizar la fuerza centrífuga –fuerza que se genera cuando un objeto rota alrededor de un punto–, para separar sólidos suspendidos en un medio líquido por sedimentación o para separar líquidos de diversa densidad. Los movimientos rotacionales permiten generar fuerzas mucho más grandes que la gravedad, en períodos controlados de tiempo. En el laboratorio las

<sup>1</sup> *Centrifuges, rotors, tubes and accessories*, Beckman Coulter Co. BR8102J.

<sup>2</sup> Los números de las partes corresponden a los componentes descritos más adelante.

centrífugas se utilizan, en general, en procesos como la separación por sedimentación de los componentes sólidos de los líquidos biológicos y, en particular, en la separación de los componentes de la sangre: glóbulos rojos, glóbulos blancos, plasma y plaquetas, entre otros, y para la realización de múltiples pruebas y tratamientos.

Hay diversas clases de centrífugas, entre las que se citan las siguientes: la centrífuga de mesa, la ultracentrífuga, la centrífuga para microhematocrito y la centrífuga de pie, que son las de más amplio uso en los laboratorios de salud pública, de investigación y clínicos, entre otros.

**PRINCIPIOS DE OPERACIÓN**

Las centrífugas son una aplicación práctica de las leyes del movimiento de Newton. Cuando un cuerpo de masa [m] gira alrededor de un punto central [O], experimenta una fuerza [N] denominada *centrípeta* en la dirección del eje de rotación, de magnitud igual  $N = -m\omega^2R$ , donde: [m] es la masa del cuerpo, [R] el radio de giro y  $\omega$  la velocidad angular. La centrífuga dispone de un eje –giratorio– sobre el cual se encuentra montado un elemento denominado rotor, el cual dispone de un sistema de alojamiento, donde se colocan las muestras. La velocidad tangencial viene dada por la ecuación  $Vt = \omega R$ .

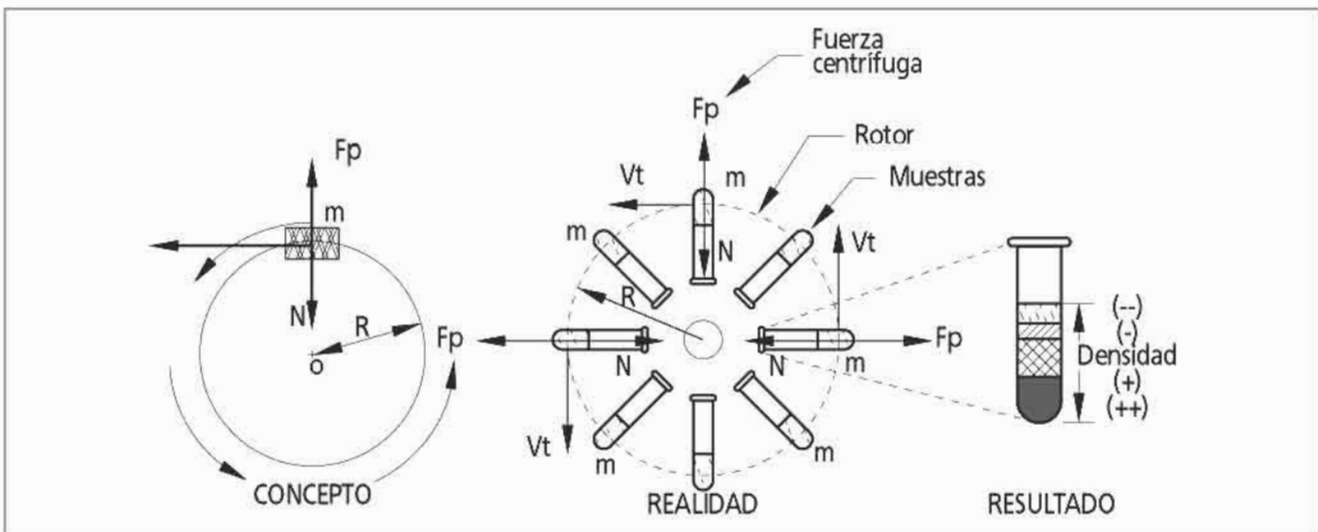


Ilustración 20: Concepto de fuerza centrífuga

Cuando el sistema gira a una velocidad de  $\omega$  radianes por segundo, las muestras "parecen sentir" una fuerza **Fp**, de la misma magnitud de **N**, pero de sentido contrario. A esta fuerza comúnmente se la conoce como *fuerza centrífuga*. El esquema mostrado<sup>3</sup> representa la situación mencionada y resalta un diagrama de cuerpo libre del concepto, un diagrama de su aplicación en la realidad y un diagrama del resultado obtenido. Dicha fuerza actúa sobre las partículas de la sustancia que está siendo centrifugada, produciendo que la misma se separe como resultado de las diferencias de densidad, de forma que en el fondo del tubo estarán las partículas más densas, las cuales se sedimentan en períodos de

tiempo más cortos, mientras que las más ligeras requieren de mayores tiempos de centrifugación para poder sedimentarse, y se encuentran depositadas sobre las de mayor densidad. La relación entre la aceleración centrífuga [ $\omega^2r$ ] a un radio dado [r] y la fuerza de la gravedad [g] se conoce como *campo o fuerza centrífuga relativa* [RCF]<sup>4</sup>.

$$RCF = \frac{\omega^2 r}{g}$$

El RCF es la herramienta que permite comparar rotadores de diferentes especificaciones, cuando se requieren efectos centrífugos equivalentes.

<sup>3</sup> Las leyes del movimiento de Newton, junto con las explicaciones de los marcos inerciales de referencia, pueden consultarse en libros de física, capítulos de movimiento circular uniforme.

<sup>4</sup> RCF. *Relative Centrifugal Field, Campo Centrifugo Relativo.*

## COMPONENTES DE LA CENTRÍFUGA

Los componentes más importantes de una centrífuga son los siguientes<sup>5</sup>:

El control eléctrico/electrónico que dispone generalmente de los siguientes elementos:

1. Control de encendido y apagado, control de tiempo de operación –temporizador–, control de velocidad de rotación –en algunas centrífugas–, control de temperatura –en centrífugas refrigeradas–, control de vibraciones –mecanismo de seguridad– y sistema de freno.
2. Sistema de refrigeración, en las centrífugas refrigeradas.
3. Sistema de vacío, en ultracentrífugas. (No consta en la ilustración).

4. Base.

5. Tapa.

6. Carcaza.


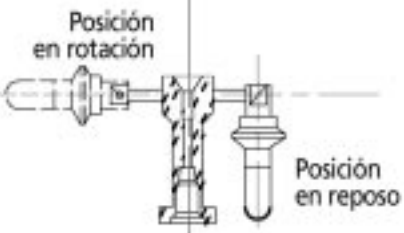

7. Motor eléctrico.

8. Rotor. Existen rotores de diverso tipo, los más comunes son los de ángulo fijo, los de cubo pivotante, los de tubo vertical y los de tubo casi vertical, los cuales se explican a continuación.

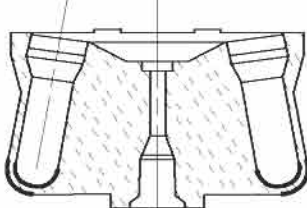
### Tipos de rotores

Las centrífugas utilizan diversas clases de rotores. Dentro de los más utilizados están los siguientes:

### Tipos de rotores

TIPO DE ROTOR	CARACTERÍSTICAS	ESQUEMA CORTE TRANSVERSAL
Rotores de ángulo fijo	Son rotores de propósito general. Mantienen los tubos en un ángulo fijo [ $\alpha$ ] que por diseño está especificado entre los 20 y los 45 grados. Se utilizan para sedimentar partículas subcelulares. El ángulo acorta la trayectoria de las partículas y los tiempos de centrifugado, si se comparan con los rotores de cubo pivotantes.	
Rotores de cubo pivotante	Se utilizan para realizar estudios isopícnicos –separaciones como una función de la densidad– y estudios de tasa zonal –separaciones como una función de los coeficientes de sedimentación–, donde se requiere máxima resolución de zonas de la muestra.	
Rotores de tubo vertical	Este tipo de rotor mantiene los tubos paralelos al eje de rotación. Así se logran obtener bandas separadas, a través del diámetro de tubo y no la longitud del tubo. Estos rotores se usan para realizar estudios isopícnicos y en algunos casos separaciones de tasa zonal, donde la reducción del tiempo de centrifugado es importante. Estos rotores utilizan tubos de diseño especial.	

<sup>5</sup> Los números que identifican cada componente corresponden a los indicados en el esquema.

TIPO DE ROTOR	CARACTERÍSTICAS	ESQUEMA CORTE TRANSVERSAL
Rotores de tubo casi vertical	Este tipo de rotor está diseñado para centrifugación gradiente, cuando hay componentes en la muestra que no participan en el gradiente. El ángulo pequeño de estos rotores reduce el tiempo de centrifugado, en comparación con los rotores de ángulo fijo.	

Normalmente, los fabricantes especifican los rotores de las centrifugas mediante la publicación de tablas especializadas que contienen la siguiente información:

1. *Tipo de rotor.* Precisa el tipo de rotor para el cual suministra la información técnica.
2. *Capacidad nominal del rotor.* Define la capacidad en litros o submúltiplos de litro. Por ejemplo: 6 litros; 250 ml, etc.
3. *Velocidad máxima de operación.* Indica a qué velocidad máxima deberá operarse ese tipo particular de rotor en revoluciones por minuto (RPM).
4. *Máximo Campo Centrífugo Relativo (RCF)* obtenido por ese tipo de rotor.
5. *Factor k* que es el coeficiente de sedimentación, el cual está definido por la siguiente ecuación:

$$k = \frac{\ln(r_{max} / r_{min})}{\omega^2} \times \frac{10^{13}}{3\ 600}$$

donde:

- $\omega$  = velocidad angular en radianes por segundo
- $r_{max}$  = radio máximo en mm, medido en el tubo de centrifugación
- $r_{min}$  = radio mínimo en mm, medido en el tubo de centrifugación

Este factor permite calcular el tiempo en horas requerido para la sedimentación.

6. Información sobre la compatibilidad del rotor en mención con otros modelos de centrifuga del mismo fabricante.

Las centrifugas de fabricación reciente han incorporado, en su diseño, innumerables mejoras que buscan una mayor seguridad y una

mayor duración y vida útil. Entre los avances en mención, se encuentran los controles con base en microprocesadores que, mediante *software*, permiten tener en memoria diversos programas de operación, los cuales se controlan a través de un teclado. De acuerdo con el tipo de rotor que se utilice y el tipo de procedimiento a realizar, los programas controlan el tiempo de centrifugado, la temperatura requerida, las revoluciones del rotor, la aceleración y desaceleración, y un sistema completo de alarmas avisa al operador sobre cualquier anomalía que se presente durante la operación.

Por otra parte, los fabricantes han instalado motores de inducción –sin escobillas– en las centrifugas, ya que tienen la ventaja de controlar electrónicamente las corrientes y campos magnéticos que regulan la velocidad del rotor, aspecto que reduce la periodicidad de los procedimientos de mantenimiento. La operación y mantenimiento de tales equipos deben realizarse de acuerdo con las recomendaciones de los fabricantes.

### SERVICIOS REQUERIDOS

Las centrifugas requieren para su normal operación de lo siguiente:

1. Acometida eléctrica con capacidad adecuada al consumo del equipo, que suministre voltaje estable de tipo monofásico o trifásico –depende del modelo y especificación dada por el fabricante–. Por lo general, utilizan 110 V o 220 V/60 Hz.
2. Un ambiente limpio, libre de polvo que disponga de piso firme y nivelado.

3. Si la centrífuga es refrigerada, requiere de un espacio libre en el lado del condensador, para que pueda haber una transferencia de calor adecuada.
4. Un mueble en el cual puedan guardarse los accesorios que, como los rotores alternos, complementan la dotación de las centrífugas.

### RUTINAS DE MANTENIMIENTO

Las rutinas de mantenimiento que requiere una centrífuga dependen de múltiples factores, tales como la tecnología incorporada, la intensidad de uso, la capacitación de los usuarios, la calidad de la alimentación eléctrica y las condiciones del ambiente donde se encuentra instalada. A continuación, se presentan las recomendaciones generales para la adecuada utilización y las rutinas de mantenimiento más comunes para garantizar una correcta operación. Las rutinas o reparaciones especializadas dependerán de las recomendaciones que, para cada marca y modelo, establezcan los fabricantes.

**Recomendación prioritaria:** Verificar que únicamente el personal que haya recibido y aprobado la capacitación de manejo, uso, cuidado y riesgos de la centrífuga la opere. Es responsabilidad de los directores de los laboratorios vigilar y tomar las precauciones que consideren oportunas para que el personal que las opera entienda las implicaciones de trabajar esta clase de equipo.

### RECOMENDACIONES DE CONSERVACIÓN Y MANEJO ADECUADO<sup>6</sup>

#### Rotores

1. Registrar la fecha de compra de cada uno de los rotores, incluyendo información relacionada con el número de serie y modelo.
2. Leer y entender los manuales de los rotores, equipo y tubos, antes de que los mismos sean utilizados. Cumplir con las indicaciones de uso y cuidado que especifica el fabricante.
3. Utilizar los rotores únicamente en las centrífugas para las cuales han sido fabricados. No intercambiar rotores sin verificar la compatibilidad con la centrífuga en la cual se instala.
4. Registrar los parámetros de operación para cada rotor en una bitácora, para poder determinar su vida útil remanente y gestionar a tiempo la adquisición de los reemplazos.
5. Utilizar las recomendaciones de velocidad máxima y densidad de las muestras que recomienda el fabricante. Cada rotor está diseñado para soportar un máximo nivel de esfuerzo; dichas especificaciones deben ser respetadas rigurosamente.
6. Acatar las recomendaciones relativas a reducir la velocidad de operación cuando se trabaja con soluciones de alta densidad, con tubos de acero inoxidable o adaptadores plásticos. Los fabricantes suministran la información correspondiente.
7. Utilizar rotores de titanio si se trabaja con soluciones salinas frecuentemente.
8. Proteger el recubrimiento de los rotores para evitar que se deteriore el metal base. No utilizar detergentes alcalinos o soluciones limpiadoras que pudieran remover la película protectora. Los rotores, generalmente fabricados de aluminio [Al], están recubiertos por una película de aluminio anodizado que protege la estructura del metal.
9. Utilizar cepillos plásticos en las actividades de limpieza de los rotores. Los cepillos metálicos rayan el recubrimiento protector y esto genera fuentes de futura corrosión, que se aceleran bajo las condiciones de operación que acortan la vida útil remanente del rotor.

<sup>6</sup> <http://www.sunysb.edu/facilities/ehs/lab/cs.shtml>

10. Lavar el rotor inmediatamente en el caso de que se presenten derrames de sustancias corrosivas.
11. Secar el rotor con aire seco, siempre que haya sido limpiado y enjuagado con agua.
12. Almacenar los rotores de tubo vertical o tubo casi vertical, con el lado superior hacia abajo y sin las respectivas tapas.
13. Almacenar los rotores en ambientes secos. Evitar dejarlos en la centrifuga.
14. Almacenar los rotores de cubo pivotante sin las tapas de los compartimentos.
15. Lubricar las roscas y los anillos tipo O, de acuerdo con las recomendaciones del fabricante.
16. Observar las recomendaciones relacionadas con tiempos de garantía y vida útil de cada tipo de rotor.
17. Evitar utilizar rotores a los cuales se les ha terminado el período de vida útil.
18. Utilizar blindajes si se usa la centrifuga con material radiactivo.
19. Cargar o descargar los rotores dentro de una cabina de seguridad biológica, si se trabaja con materiales clasificados como de *bioriesgo* de nivel II o superior.
20. Nunca tratar de abrir la tapa de una centrifuga que esté funcionando y nunca intentar detener el rotor con la mano.

### **Tubos**

El cuidado de los tubos abarca aspectos como el llenado del tubo, la selección adecuada de temperatura, las limitaciones de velocidad de centrifugación, el lavado y la esterilización. Las principales recomendaciones en relación con los aspectos mencionados son las siguientes:

1. Lavar los tubos, adaptadores y demás accesorios a mano, utilizando un detergente suave, diluido en una relación de 1:10 en agua y un cepillo de textura suave –no metálico–. Evitar usar lavaplatos automáticos.
2. Evitar el uso de alcohol y acetona, pues dichos materiales afectan la estructura de los tubos. Los fabricantes recomiendan el tipo de solvente que debe utilizarse con cada tipo de material con que se fabrican los tubos de centrifugación.
3. Evitar secar los tubos en un horno de secado. Secar siempre con un chorro de aire seco.
4. Verificar si los tubos utilizados son reutilizables o no. Si son desechables, utilizarlos solo una vez.
5. Para esterilizar, previamente es necesario verificar el tipo de material del tubo, pues no todos soportan la esterilización por calor. La cristalería se esteriliza normalmente con vapor a 121 °C durante 30 minutos.
6. Almacenar los tubos y las botellas en un lugar seco, oscuro y fresco, alejado de fuentes de vapores químicos o fuentes de radiación ultravioleta.
7. Verificar los niveles de llenado y el selle en los tubos de pared delgada, para evitar su colapso dentro del rotor por acción de la fuerza centrífuga. Cumplir las recomendaciones de los fabricantes.

### **Mantenimiento preventivo**

**Advertencia:** Nunca efectuar una intervención técnica en una centrifuga, si la misma no ha sido previamente descontaminada.

Las rutinas de mantenimiento más importantes que se le efectúan a una centrifuga son estas:

#### **Frecuencia: Mensual**

1. Verificar que los componentes externos de la centrifuga se encuentren libres de polvo



y de manchas. Evitar que el rotor se afecte por derrames. Limpiar el compartimiento del rotor, utilizando un detergente suave.

2. Comprobar que el mecanismo de acople y ajuste de los rotores se encuentre en buen estado. Mantener lubricados los puntos que recomienda el fabricante.
3. Verificar el estado del mecanismo de cierre / seguridad de la tapa de la centrífuga, pues es fundamental para garantizar la seguridad de los operadores. El mecanismo mantiene cerrada la tapa de la centrífuga, mientras el rotor se encuentra girando.
4. Confirmar la lubricación de los elementos que recomienda el fabricante, como sellos tipo O. Utilizar siempre lubricantes de acuerdo con las recomendaciones del fabricante –frecuencia y tipo de lubricantes–. En centrífugas de fabricación reciente se usan rodamientos sellados que no requieren lubricación.
5. Verificar el estado de los empaques y juntas de estanqueidad.

#### **Frecuencia: Anual**

1. Verificar que las tarjetas electrónicas se encuentren limpias y bien conectadas.
2. Comprobar el grupo de control, el cual dispone de selectores de velocidad, tiempo de centrifugado, temperatura de operación, alarmas e instrumentos análogos o digitales para registrar los parámetros de operación de la centrífuga.
3. Verificar el cumplimiento de normas eléctricas. Utilizar un analizador de seguridad eléctrica: pruebas de resistencia a tierra, corrientes de fuga.
4. Si la centrífuga es refrigerada, comprobar la temperatura mediante el termómetro electrónico. La temperatura no debe variar más de  $\pm 3$  °C.
5. Examinar la exactitud de los controles de tiempo. Utilizar un cronómetro. El tiempo

medido no debe variar más de  $\pm 10$  % del tiempo programado.

6. Verificar la velocidad de rotación real contra la seleccionada, utilizando una carga normal. La comprobación se efectúa con un tacómetro o un fototacómetro. Si la compuerta no es transparente, debe seguirse el procedimiento que para el efecto indique el fabricante.
7. Confirmar el funcionamiento del sistema de freno.
8. Verificar el funcionamiento del sistema de refrigeración; solo en centrífugas refrigeradas. Las actividades más importantes son las siguientes:
  - a) Controlar que las temperaturas seleccionadas no difieran más de 3 °C, de las temperaturas medidas con el termómetro digital.
  - b) Verificar el estado del filtro de la toma de aire. Si el filtro se encuentra obstruido, limpiar o sustituir por un equivalente.
  - c) Efectuar una limpieza detallada de las aletas difusoras del condensador, para eliminar la suciedad que se deposita sobre ellas. Esto mantiene las tasas de transferencia de calor, según las especificaciones de diseño. Si se detecta un funcionamiento anormal, solicitar servicio técnico especializado.
  - d) Verificar el estado de las escobillas del motor, si la centrífuga dispone de motor con escobillas. Sustituir por nuevas –de la misma especificación original–, en caso de ser requerido. Realizar esta rutina cada seis meses.

**Nota:** Evitar derrames de líquidos sobre el teclado de control. Los teclados de membrana deben operarse con la yema de los dedos. Evitar que el operador utilice la punta de la uña, pues termina perforando la membrana de protección.

**Herramientas e instrumentación requerida**

Para poder realizar las inspecciones de mantenimiento requeridas normalmente por una centrífuga, son necesarios los siguientes instrumentos o herramientas:

1. Una llave para apretar o aflojar la tuerca del rotor.

2. Un analizador de seguridad eléctrica o un instrumento para medir corrientes de fuga
3. Un cronómetro.
4. Un termómetro electrónico con exactitud de 0,5 °C para centrífugas refrigeradas únicamente.
5. Un tacómetro o fototacómetro.

**Tabla de solución de problemas**

**Rotores<sup>7</sup>**

PROBLEMA	CAUSA PROBABLE	REMEDIO
Vibración severa.	Rotor desbalanceado.	Balancear la carga del rotor. Llenar todos los tubos opuestos con el mismo nivel de líquido de la misma densidad. Distribuir simétricamente el peso de tubos opuestos. Cargar los rotores de ángulo fijo o de tubo vertical de forma simétrica.
	Velocidad seleccionada cerca del rango de velocidad crítica del rotor.	Seleccionar una velocidad de rotación fuera del rango de velocidad crítica.
	Rotor mal montado.	Verificar el montaje del rotor. Comprobar que se encuentre bien ajustado.
	Falta lubricación en los soportes de los rotores de cubo pivotante.	Lubricar los ejes de pivote según recomendación del fabricante. Por ej. cada 250 procedimientos de centrifugado.
Tapas de los rotores, canister o cubos difíciles de aflojar después de la centrifugación.	Producción de vacío durante la centrifugación.	Abrir el conducto de ventilación en la parte superior del rotor o cubo, para eliminar el vacío.
	Roscas contaminadas con suciedad, lubricantes secos o partículas metálicas.	Efectuar limpieza rutinaria a las roscas y lubricar. Utilizar insumos recomendados por los fabricantes.

**Tubos**

PROBLEMA	CAUSA PROBABLE	REMEDIO
Los tubos presentan fugas.	Tapas mal aseguradas.	Ajustar las tapas.
	Tubos demasiado llenos.	El menisco deberá estar más bajo para prevenir las fugas.
	En tubos sin tapa, se ha excedido el nivel máximo recomendado.	Verificar las recomendaciones de volumen y la velocidad de centrifugado recomendada.
	En tubos de sello rápido, se presume un sellado deficiente.	Presionar suavemente, después de sellar en caliente –solo si no se afecta el contenido–. Si se presentan fugas, sellar de nuevo.

<sup>7</sup> *Rotors and Tubes for Beckman Coulter J2, J6 and Avanti® J series centrifuges, User's Manual*, Palo Alto, California, The Spinco Business Center of Beckman Coulter, 2001.

PROBLEMA	CAUSA PROBABLE	REMEDIO
Los tubos se rajan o rompen.	Los tubos pueden romperse o volverse frágiles si se usan por debajo del límite de la temperatura recomendada.	Calentar hasta 2 °C, si la muestra está congelada, antes de centrifugar. Evaluar antes de centrifugar el comportamiento de los tubos a baja temperatura.
	Los tubos se vuelven frágiles con la edad y el uso.	Desechar tubos vencidos, utilizar nuevos.

### Sistemas varios

PROBLEMA	CAUSA PROBABLE	REMEDIO
El interruptor principal está en posición de encendido pero la centrífuga no funciona.	No hay energía eléctrica.	Verificar suministro de energía eléctrica.
La tapa de la centrífuga no abre.	Centrífuga apagada.	Encender la centrífuga. Presionar la manija y abrir la tapa.
El indicador de balanceo se activa.	Carga a centrifugar desbalanceada.	Balancear la carga a centrifugar.
	Centrífuga desnivelada.	Nivelar la centrífuga.
Existe vibración a baja velocidad.	Mecanismo de ajuste del rotor flojo.	Ajustar correctamente el sistema de fijación.
	Carga desbalanceada.	Verificar el balanceo de la carga a centrifugar.
	Velocidad seleccionada cercana al punto de resonancia del rotor.	Seleccionar una velocidad de rotación más elevada o utilizar un tipo de rotor diferente.
Existen fluctuaciones en la velocidad de rotación.	Correas de transmisión en mal estado (*).	Apagar la centrífuga. Verificar la condición y estado de las correas. Las correas deben estar templadas.
La velocidad de rotación no llega a la velocidad seleccionada.	Escobillas defectuosas.	Apagar la centrífuga. Verificar el estado de las escobillas. Sustituir si es del caso por otras de la misma especificación de las originales.
	Calibración del control de velocidad desajustado.	Ajustar calibración del control de velocidad.
La cámara está fría pero el rotor caliente.	Selección incorrecta de la temperatura.	Verificar selección de la temperatura.
El testigo de estado de escobillas está encendido.	Escobillas en mal estado.	Apagar la centrífuga. Verificar estado. Sustituir escobillas por otras de igual especificación.

\* Procedimiento válido en centrífugas, con sistema de transmisión de potencia por correas.

### DEFINICIONES BÁSICAS

**Densidad.** Masa de un cuerpo por unidad de volumen.

$$[D = \frac{m}{V}] \quad \text{Se expresa generalmente en gramos por cm}^3.$$

**Escobilla.** Dispositivo mediante el cual se efectúa la transmisión de la energía eléctrica, entre la acometida externa –cables en estado estático– y los componentes internos –en rotación–

de un motor. Por lo general, las escobillas son fabricadas en grafito de textura muy blanda y son un insumo que debe cambiarse con regularidad (cada seis meses) en los motores que las utilizan.

**Fuerza centrífuga.** Fuerza que actúa sobre una partícula y trata de alejarla del centro de rotación; se entiende también como la tendencia que tiene todo sólido en rotación a alejarse del eje. Es uno de los componentes del vector de inercia que equilibra el conjunto de

fuerzas que actúan sobre una partícula. Su magnitud siempre es  $-m \times a_N$  y su dirección, radial alejándose del centro.

**Radián.** Unidad angular en la cual la longitud del arco que lo forma es igual al radio del círculo. Se expresa como el cociente entre el arco formado por el ángulo, con su vértice en el centro de un círculo, y el radio de dicho círculo.

**RCF (Campo Centrífugo Relativo).** Relación de la aceleración centrífuga a una velocidad y un radio específicos, dado  $[r\omega^2]$  con la aceleración normal de la gravedad. Se calcula mediante la siguiente ecuación:

$$\text{RCF} = \frac{\omega^2 r}{g}$$

donde:

R = radio en mm

$\omega$  = velocidad angular en radianes por segundo

$$\left[ \omega = \frac{2\pi \times \text{rpm}}{60} \right]$$

g = aceleración estándar de la gravedad = 9 807 mm/s<sup>2</sup>

**Recubrimiento anodizado.** Capa delgada y dura de óxido de aluminio que se deposita en la superficie de un rotor mediante procesos electroquímicos, con el fin de prevenir la corrosión. El recubrimiento también logra acabados de diferente color para una mejor estética.

**Resonancia.** Situación en la que un sistema mecánico vibra como respuesta a una fuerza aplicada con la frecuencia natural del sistema.

**Sedimentación.** Asentamiento de las partículas de una suspensión como resultado de la acción de la fuerza gravitacional de la tierra. En la centrífuga, este proceso es mucho más acelerado y las partículas se alejan del eje de rotación.

**Separación isopícnica.** Método para separar partículas con base en la densidad de flotación de la partícula. Se le conoce como sedimentación en equilibrio. La velocidad de la partícula, debido a las diferencias de densidad, está dada por la fórmula:

$$v = (d^2(\rho_p - \rho_c) / 18\mu) \times g$$

donde:

v = velocidad de sedimentación  $\left( \frac{dr}{dt} \right)$

d = diámetro de la partícula

$\rho_p$  = densidad de la partícula

$\rho_c$  = densidad de la solución

$\mu$  = viscosidad del medio líquido

g = aceleración estándar de la gravedad

**Velocidad angular.** Tasa de giro de un cuerpo medida en radianes por segundo. Se calcula mediante la siguiente fórmula:

$$\omega = \frac{2\pi \times \text{rpm}}{60}$$

donde:

rpm = revoluciones por minuto

$\pi$  = constante con valor de 3,1416

## ***Bibliografía***

---

*Mantenimiento y reparación de equipos de laboratorio, diagnóstico por imagen y hospital*, Ginebra, Suiza, Organización Mundial de la Salud, 1996.

*Manual de operación y cuidados del equipo del laboratorio clínico*, Proyecto de mantenimiento hospitalario, San Salvador, El Salvador, GTZ-Ministerio de Salud Pública, 1998, 5-7. (<http://www.gruposaludgtz.org/proyecto/mspas-gtz/Downloads/Laboratorio-Clinico.pdf>)

*Rotors and Tubes for Beckman Coulter J2, J6 and Avanti® J series centrifuges, User's Manual*, Palo Alto, California, The Spinco Business Center of Beckman Coulter, 2001. (<http://arcturi.swmed.edu/cue/centrifuges/JR%26T.pdf>)

*Rotors and Tubes for Beckman Coulter tabletop preparative ultracentrifuges Optima TM MAX and MAX C, User's Manual*, Palo Alto, California, The Spinco Business Center of Beckman Coulter, 2001.

*SERO-FUGE Centrifuge, Mod 0521 and 0522, Operator manual*, Clay Adams, Division of Becton Dickinson and company.

Universal Medical Device Nomenclature System™ (UMDNS), *Product Categories Thesaurus*, ECRI, 5200 Butler Pike, Plymouth Meeting, PA, USA, 2000.

(<http://web.princeton.edu/sites/ehs/labsafetymanual/sec7i.htm>)



# CAPÍTULO 8

## Destilador de agua

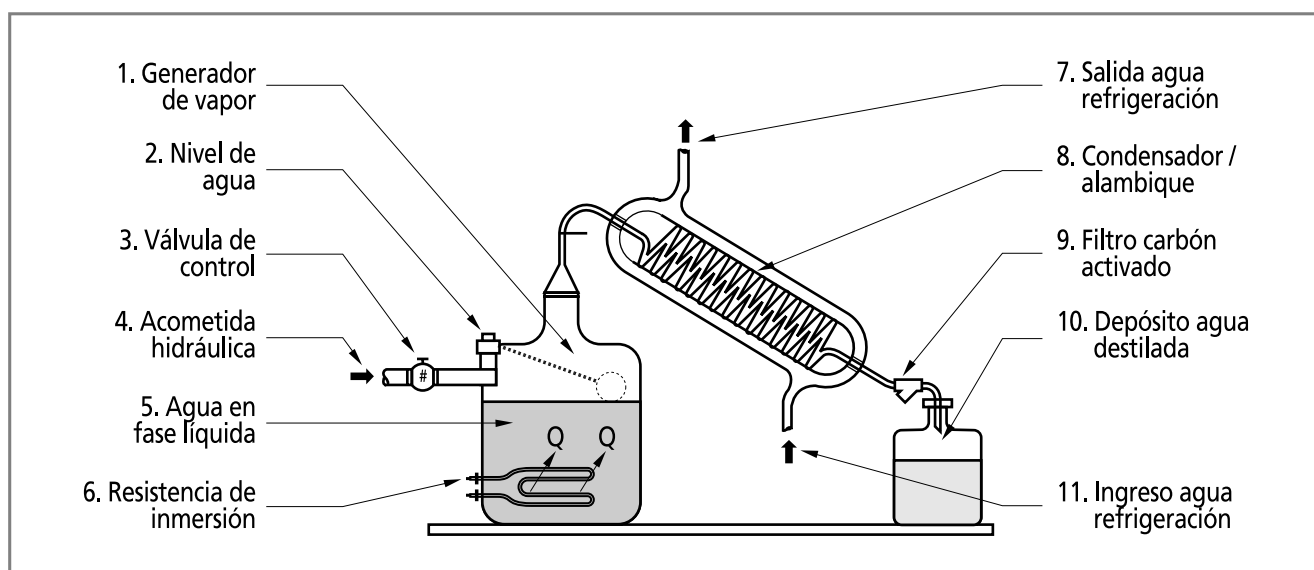
Código (s) ECRI	Denominación (es) ECRI
15-136	Unidades de destilación

### DESTILADOR DE AGUA

La palabra *destilador* proviene de la palabra latina *distillare* que significa vaporizar los líquidos por medio del calor. El destilador de agua que se usa en el laboratorio purifica el agua corriente, mediante procesos controlados de vaporización y enfriamiento. Al aplicar energía térmica al agua en fase líquida, luego de un proceso de calentamiento, se convierte en vapor de agua. Esto permite separar las

moléculas de agua, de las moléculas de otras sustancias o elementos que se encuentran mezclados o diluidos. El vapor de agua se recolecta y se lleva a través de un condensador, donde el vapor se enfría y vuelve a la fase líquida. Entonces, el condensado se recoge en un tanque de almacenamiento diferente. El agua destilada presenta mejores características de pureza comparada con el agua corriente; prácticamente se encuentra libre de sustancias que la contaminen.

### ESQUEMA DEL DESTILADOR DE AGUA



**Ilustración 21:** Destilador de agua

### PROPÓSITO DEL DESTILADOR DE AGUA

El destilador permite obtener agua de gran pureza, a partir del agua potable como la suministrada normalmente por los servicios de acueducto de los centros urbanos. El agua destilada se caracteriza por carecer de sólidos en suspensión y es utilizada en múltiples aplicaciones en los centros para la prestación de

servicios de salud, especialmente en las unidades de laboratorio, lavado y esterilización, y dietética. En el laboratorio el nivel de pureza será mayor mientras más especializados sean los procedimientos. Por ejemplo: la preparación de reactivos o de material biológico requiere agua de la más alta calidad y la destilación es uno de los procesos fundamentales para lograrlo. (Aunque no el único que

podiera ser requerido). El agua utilizada en los laboratorios debe estar libre de pirógenos, con una concentración de sólidos totales no mayor de 1 ppm, cuyos valores de pH estén comprendidos entre 5,4 y 7,2 y su resistencia eléctrica sea no menor de  $3 \times 10^5$  ohm/cm a 25 °C<sup>1</sup>.

## PRINCIPIOS DE OPERACIÓN

El funcionamiento de un destilador está basado en un fenómeno que se presenta libremente en la naturaleza y es conocido como el ciclo del agua. La energía proveniente del sol calienta el agua de los mares y transforma parte de la misma en vapor de agua. Dicho vapor se concentra en nubes que, cuando las condiciones atmosféricas son adecuadas, se enfría y condensa, volviendo a la superficie en forma de lluvia.

### *Funcionamiento del destilador de agua*

El destilador de agua reproduce el fenómeno natural. Su configuración y diseño varían dependiendo de los volúmenes de agua requeridos. Se presenta a continuación una explicación general de las partes que integran un destilador y se describe cómo funcionan.

1. **Generador de vapor.** También se le conoce como tanque de ebullición. Este componente es el recipiente en el cual se almacena el agua que va a ser destilada. Por lo general, dispone de una acometida hidráulica que permite reponer el agua que se evapora y destila. Se fabrica generalmente en vidrio en pequeños destiladores o en acero inoxidable, cobre recubierto con estaño o titanio en máquinas de gran capacidad. Puede disponer de controles de nivel, flujo y calidad del agua de alimentación, que protegen el destilador en caso de que se presente alguna irregularidad en el suministro de agua. Como fuente de energía se utiliza el vapor de agua proveniente de una caldera o generador de vapor, o la

energía térmica generada mediante resistencias eléctricas de inmersión, que transmiten, mediante conducción directa, energía térmica al agua. Esto hace que la temperatura del agua aumente, hasta que, a condiciones normales (presión atmosférica igual a una atmósfera, y aceleración de la gravedad igual a  $9,80665 \text{ m/s}^2$ ), el agua en fase líquida se transforma en agua en fase vapor a 100 °C.

2. **Nivel de agua.** Es un dispositivo que permite regular la cantidad de agua dentro del generador de vapor. Se encuentra conectado directamente a la acometida que suministra el agua que utiliza el destilador. Cuando la cantidad de agua en fase líquida contenida en el tanque de ebullición disminuye, el dispositivo permite recuperar la cantidad de líquido que se ha evaporado.
3. **Válvula de control.** Es un dispositivo mecánico o electromecánico que permite regular el flujo de agua hacia el tanque del generador de vapor.
4. **Acometida hidráulica.** Es la red que suministra el agua en fase líquida al tanque del generador de vapor.
5. **Agua en fase líquida.** Es el agua que se encuentra dentro del tanque del generador de vapor. Recibe la energía térmica que transfieren las resistencias de inmersión y se convierte a fase vapor, cuando se cumplen las condiciones de presión y temperatura requeridas.
6. **Resistencias de inmersión.** Son dispositivos que generan calor cuando a través de los mismos circula una corriente eléctrica. Se encuentran aisladas por una capa de cerámica y protegidas del ambiente externo por una coraza metálica.
7. **Salida del agua de refrigeración.** Es la línea que conduce el agua que se ha utilizado para condensar el vapor de agua, retirando al mismo energía térmica.

<sup>1</sup> *Warming cabinets, sterilizers, and associated equipment*, Division 11 - Equipment, USACE/NAVFAC/ AFCEA, UFGS-11710, July 2003.



8. **Condensador.** Es un dispositivo en el cual el vapor pierde energía térmica, se enfría y vuelve a la fase líquida. Para acelerar el proceso se utilizan métodos de convección forzada, mediante la circulación de fluidos –aire o agua– a baja temperatura alrededor del conducto, a través del cual fluye el vapor.
9. **Filtro.** Los destiladores disponen de filtros de carbón activado que se colocan a la salida del condensador o a la salida del colector, con el fin de eliminar sabores o partículas que pudieran estar presentes en el vapor que se condensa.
10. **Depósito de agua destilada.** Es un dispositivo en el cual se recolecta el fluido que se ha sometido al proceso de destilación. El agua destilada debe almacenarse en recipientes especiales fabricados principalmente en materiales plásticos, para evitar que se presente contaminación iónica. Se utilizan para el efecto recipientes de polietileno, polipropileno o politetrafluoroetileno<sup>2</sup>.

### SERVICIOS REQUERIDOS

Dependiendo del diseño, la capacidad y el tipo de destilador, los servicios requeridos podrían variar. Los servicios más comunes son los siguientes:

1. Ambiente bien ventilado donde pueda instalarse el equipo. Es necesario debido a que el destilador transfiere calor a un fluido y esto aumenta la temperatura del lugar donde se instale. Es necesario dejar espacios libres alrededor del destilador de forma que se facilite el flujo de aire. Dado que algunos destiladores se encuentran montados dentro de una caja metálica, esta normalmente requiere ser instalada sobre un soporte que facilita la circulación del aire desde la parte inferior del destilador.
2. Acometida hidráulica de agua potable. Es típico encontrar que la acometida hidráulica requerida tiene un diámetro de 1/2" Ø. Sin embargo, para asegurar una operación sin inconvenientes, debe evaluarse la calidad del agua con la que se alimenta el destilador y determinar si es necesario instalar un sistema de tratamiento<sup>3</sup> que evite la presencia de incrustaciones o sedimentos dentro del tanque del generador de vapor y sobre las resistencias de inmersión. El agua potable se utiliza para alimentar el generador de vapor y para refrigerar el condensador<sup>4</sup>.
3. Acometida hidráulica de agua destilada. El agua destilada que se produce es recolectada inicialmente en un tanque de almacenamiento. En equipos de gran capacidad se distribuye desde el mismo, mediante una red, a los puntos de consumo. En equipos pequeños o medianos, se transfiere a recipientes desde los cuales se utiliza en los puntos de consumo.
4. Acometida hidráulica sanitaria. Se utiliza para drenar la acumulación de impurezas que pueden acumularse en el tanque del generador de vapor. Implica utilizar un sifón que debe estar ubicado cerca al destilador.
5. Acometida eléctrica. Debe estar dotada de los dispositivos de control y seguridad, cumplir con las normas eléctricas nacionales o internacionales que utilice el laboratorio, y estar dimensionada a la potencia de los elementos resistivos que utiliza el destilador. Por lo general, el voltaje es de 220 V, 60 Hz o de 240 V, 60 Hz.

<sup>2</sup> *Mantenimiento y reparación de equipos de laboratorio, diagnóstico por imagen y hospital*, Ginebra, Organización Mundial de la Salud, 1996.

<sup>3</sup> Los sistemas de tratamiento de agua han sido diseñados para retirar las sustancias que normalmente se encuentran presentes en el agua, debido a la gran capacidad solvente de la misma. Las sustancias son por lo general iones inorgánicos –aniones y cationes–, entre los que se encuentran bicarbonatos, sulfitos, cloruros, calcio, magnesio, sodio, potasio, hierro manganeso, nitratos y trazas de muchos otros.

<sup>4</sup> Algunos fabricantes refrigeran el condensador mediante la utilización de ventiladores, los cuales hacen circular aire sobre las aletas del condensador, generando procesos de transferencia de calor mediante convección forzada desde la superficie de difusión al medio ambiente.

**Nota:** Verificar siempre las recomendaciones de instalación del fabricante del equipo, para asegurar que el destilador operará de acuerdo a los parámetros de diseño.

### **Rutinas de mantenimiento**

Las rutinas de mantenimiento dependen del diseño y la capacidad del destilador. Las rutinas que se describen en el presente manual han sido enfocadas tomando un destilador dotado con un tanque generador de vapor fabricado en acero inoxidable que opera con resistencias de inmersión y cuyo condensador es refrigerado mediante un ventilador que impulsa aire, sobre o a través de las aletas difusoras del condensador.

**Advertencia:** Antes de realizar cualquier inspección o rutina de mantenimiento, verificar que el destilador se encuentra apagado y desconectado de la acometida eléctrica.

### **Inspección y limpieza del tanque generador de vapor**

Frecuencia: Mensual

1. Retirar el panel de protección o abrir la puerta que permite acceder al tanque de ebullición o generador de vapor.
2. Retirar la tapa del tanque de ebullición.
3. Verificar visualmente si las paredes interiores o las resistencias de inmersión presentan depósitos de sólidos o sedimentos alrededor de la superficie. La cantidad de depósitos presentes dependerá de la calidad del agua con la que se alimente el destilador. Si se comprueba la acumulación de dichos sedimentos, debe limpiarse para evitar que se dañen las resistencias de inmersión<sup>5</sup>.
4. Limpiar los depósitos acumulados. Por lo general, el proceso de limpieza requiere

la utilización de un producto químico, diseñado especialmente para remover los depósitos formados. Dicho producto debe seleccionarse de acuerdo con las características del agua que está siendo utilizada y que se determinan mediante un análisis químico del agua.

5. Drenar la cantidad de agua contenida en el tanque de generación hasta que su nivel esté aproximadamente 10 cm por encima del sitio de ubicación de la sonda de nivel o de la resistencia de inmersión –verificar que se encuentre ubicado a más altura sobre el fondo del tanque–, para asegurar que todos estos elementos queden sumergidos en el agua.
6. Añadir el producto químico recomendado, en función de las características del agua.
7. Mezclar bien.
8. Permitir que el químico opere durante toda la noche. El fabricante del producto utilizado recomienda los tiempos para remover los sedimentos.
9. Drenar el contenido del tanque, a la mañana siguiente.
10. Añadir agua limpia, lavar y drenar hasta estar seguros de que el químico utilizado haya sido completamente removido, junto con los residuos minerales removidos de las superficies afectadas.
11. Reinstalar la tapa.
12. Colocar los paneles frontales o ajustar la puerta.
13. Operar normalmente el equipo.

**Advertencia:** Bajo ninguna circunstancia destilar la solución utilizada para remover los sedimentos.

<sup>5</sup> Los minerales que se depositan sobre el recubrimiento de las resistencias de inmersión tienen la particularidad de ser muy malos conductores del calor, por lo que impiden una eficiente transferencia de calor entre la resistencia de inmersión y el agua en proceso de destilación. Esto hace que la temperatura de la resistencia aumente por encima de aquella que normalmente alcanzaría en condiciones normales de operación, deteriorando su estado e integridad.

### Cambio del filtro de carbón activado

#### Frecuencia: Cada tres meses

Normalmente, el filtro de carbón activado se instala aguas abajo del sistema dispensador, que proviene del tanque de almacenamiento de agua destilada. Se encuentra montado en una carcasa instalada sobre la línea de distribución del agua destilada. Por lo general, es un dispositivo de fácil sustitución. El proceso que generalmente se realiza es el siguiente:

1. Desenroscar la tapa del filtro.
2. Retirar el elemento filtrante usado.
3. Instalar un nuevo elemento filtrante de las mismas características del original.
4. Reinstalar la tapa del filtro.

**Advertencia:** El elemento filtrante ajusta dentro de la carcasa del filtro, mediante sellos tipo anillo o *rings* que deben ser instalados con cuidado en las ranuras para evitar fugas de agua destilada.

### Limpieza del condensador

#### Frecuencia: Anual

1. Para la limpieza del condensador, es necesario retirar los paneles protectores o abrir la puerta que permite acceder al condensador.
2. Verificar que el destilador de encuentre desconectado de la acometida eléctrica.
3. Remover el conjunto del condensador. Desconectar el sistema de acople para ingreso de vapor y el acople que conecta el condensador al tanque de almacenamiento del producto destilado.
4. Remover los tornillos que ajustan y ensamblan el conjunto del ventilador con el condensador. Desconectar los terminales del ventilador de sus puntos de conexión.
5. Retirar el ventilador y limpiar la suciedad que se haya acumulado en la superficie de los álabes. Lubricar el sistema de rodamiento con aceite mineral (dos gotas).

6. Retirar el condensador. Aspirar la suciedad, polvo y pelusa, acumulada sobre la superficie de las aletas difusoras. (También puede utilizarse aire comprimido o una brocha humedecida con agua y jabón).
7. Enjuagar el conjunto.
8. Secar.
9. Ensamblar nuevamente siguiendo un orden contrario al descrito.

### Esterilización del tanque de almacenamiento de agua destilada

#### Frecuencia: Ocasional

Antes de iniciar la operación de un nuevo destilador de agua, se recomienda verificar que el tanque de almacenamiento del agua destilada se encuentre estéril y limpio. Para efectuar la esterilización, se recomienda utilizar un proceso de tipo químico usando un blanqueador doméstico a base de cloro. El procedimiento a seguir se presenta a continuación:

1. Verificar que el interruptor general se encuentre apagado.
2. Abrir el panel frontal para acceder al tanque de almacenamiento del producto destilado.
3. Retirar el filtro de carbón activado del alojamiento.
4. Preparar una solución de blanqueador de cloro hasta que se obtenga una concentración de 200 ppm y añadirla al tanque de almacenamiento.
5. Permitir que la solución interactúe con el tanque, por al menos tres horas.
6. Vaciar el tanque de almacenamiento utilizando la línea de drenaje.
7. Encender el destilador y dejar que el tanque de almacenamiento se llene con agua destilada.

8. Drenar nuevamente el tanque de almacenamiento.
9. Colocar el filtro de carbón activado en su alojamiento.
10. Permitir que el destilador llene el tanque de almacenamiento con agua destilada. El filtro de carbón activado removerá cualquier remanente del blanqueador de cloro utilizado.

**Tabla de solución de problemas**

PROBLEMA	CAUSA PROBABLE	REMEDIO
El destilador no produce agua destilada.	No hay suministro de energía.	<p>Verificar que el conector eléctrico esté bien ajustado en la toma eléctrica.</p> <p>Confirmar que haya energía eléctrica en el circuito que alimenta el destilador.</p> <p>Verificar que el interruptor principal esté en la posición encendido.</p> <p>Comprobar que haya agua en el generador de vapor o cámara de ebullición.</p>
	Resistencia de inmersión quemada.	Verificar la integridad de la resistencia de inmersión. Medir continuidad eléctrica o resistencia en ohmios del calefactor. Sustituir por otra de las mismas características del original.
El destilador presenta agua a su alrededor.	El destilador o alguno de sus componentes mal instalado.	Comprobar que el filtro de carbón activado se encuentre bien instalado y que el agua fluya a través de él.
		Verificar que el tanque colector de condensado se encuentre bien ubicado.
		Confirmar que las instalaciones de drenaje no presentan fugas.
El destilador presenta vapor a su alrededor.	Ventilación inadecuada del destilador.	<p>Verificar que el destilador dispone de espacios libres a su alrededor. También que dispone de espacio libre en la parte trasera. (Además, que no está pegado a la pared).</p> <p>Comprobar que no haya objetos que interfieran el flujo libre del aire hacia el destilador. Remover cualquier objeto que afecte el libre flujo.</p>
	El ventilador de refrigeración no funciona.	Verificar el estado del ventilador. Si está energizado y no funciona, sustituir el ventilador por otro de las mismas características del original.
El agua destilada tiene sabor.	Filtro de carbón activado agotado.	Reemplazar el filtro de carbón activado.

## DEFINICIONES BÁSICAS

**Destilación.** Proceso mediante el cual se calienta un fluido en fase líquida hasta que se transforma en fase vapor, posteriormente se enfría y se condensa nuevamente a fase líquida. El proceso de destilación se utiliza para separar sustancias que se encuentran mezcladas, aprovechando las diferencias en volatilidad de las sustancias involucradas. También se utiliza la destilación para obtener la sustancia más volátil en forma más pura. Para obtener sustancias muy puras se recurre a procesos de destilación consecutivos, a fin de eliminar progresivamente sustancias con la que se encuentran mezclados. En el caso del agua, esta se encuentra mezclada con diversos elementos químicos.

**Disolución.** Mezcla homogénea –de propiedades uniformes– de dos o más sustancias. Se caracteriza por no existir interacción química entre los componentes de la mezcla. El componente que existe en mayor proporción y que generalmente se encuentra en estado líquido se denomina *disolvente* y el que se encuentra en menor cantidad, *soluto*.

**Dureza.** Característica química del agua determinada por el contenido de carbonatos, bicarbonatos, cloruros, sulfatos y ocasionalmente nitratos de calcio y magnesio. La dureza es indeseable en algunos procesos. Existen dos tipos de dureza:

- **Dureza temporal.** Está determinada por el contenido de carbonatos y bicarbonatos de calcio y magnesio. Puede ser eliminada por ebullición del agua y posterior eliminación de precipitados formados por

filtración; también se le conoce como *dureza de carbonatos*.

- **Dureza permanente.** Está determinada por todas las sales de calcio y magnesio, excepto carbonatos y bicarbonatos. No puede ser eliminada por ebullición del agua y también se le conoce como *dureza de no carbonatos*.

Interpretación de la dureza:

Dureza como  $\text{CaCO}_3$  Interpretación

0-75 agua suave

75-150 agua poco dura

150-300 agua dura

> 300 agua muy dura

---

En agua potable, el límite máximo permisible es de 300 mg / l de dureza.

En agua para calderas, el límite es de 0 mg / l de dureza.

**Dureza cálcica ( $\text{DCa}^{++}$ ).** Cantidad de calcio presente en el agua.

**Dureza magnésica ( $\text{DMg}^{++}$ ).** Cantidad de magnesio presente en el agua.

**Dureza total [Dt].** Cantidad en solución de calcio [Ca] y magnesio [Mg] como cationes, sin tener en cuenta la naturaleza de los aniones presentes en el agua. Se expresa como ppm (partes por millón) de carbonato de calcio. Su fórmula es:  $\text{CaCO}_3$ .

**Incrustación.** Denominación que se otorga a los sólidos en suspensión que se depositan en forma de capas sobre la superficie de los recipientes que los contienen.

## ***Bibliografía***

---

American Society for Testing and Materials, *Annual book of Standards 1994, Determinación de dureza en agua*, Método ASTM D 1126-92.

(<http://members.tripod.com/Arturobola/dureza.htm#Bibliografía>)

AquaSource® ADWS6, *Owner's Manual, By Apollo by Midmark*, Versailles, Ohio, AMI5000, Rev. 12/03. (<http://www.documark.com/Documents/a/ami50000.pdf>)

AquaSource® ADWS50, *Owner's Manual, By Apollo by Midmark*, Versailles, Ohio, AMI50010, Rev. 4/99. (<http://www.documark.com/Documents/a/ami50010.pdf>)

AquaSource®, *Water Distillation Systems: Apollo Dental Products Inc. Clovis, CA 93612* AMM60014, Rev. 4/00. (<http://www.documark.com/Documents/a/amm60014.pdf>)

*Mantenimiento y reparación de equipos de laboratorio, diagnóstico por imagen y hospital*, Ginebra, Organización Mundial de la Salud, 1996.

Universal Medical Device Nomenclature System™ (UMDNS), *Product Categories Thesaurus*, ECRI, 5200 Butler Pike, Plymouth Meeting, PA, USA, 2000.

*Warming cabinets, sterilizers, and associated equipment*, Division 11 - Equipment, USACE /NAVFAC/AFCEA, UFGS-11710, July 2003.

(<http://www.ccb.org/online/docs/ufgshome/pdf/11710.pdf>)

# CAPÍTULO 9

## Diluidor

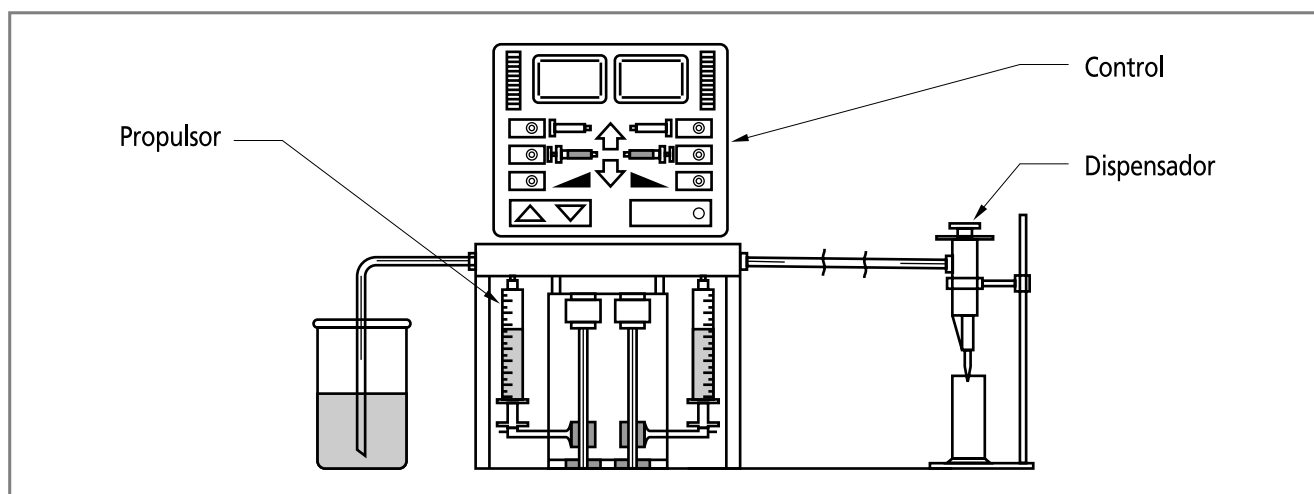
Código (s) ECRI	Denominación (es) ECRI
15-133	Diluidores

### DILUIDOR

El diluidor se utiliza para *diluir*. *Diluir* proviene de la palabra latina *diluere* y significa añadir líquido a una disolución. *Disolver* es penetrar y dividir las moléculas de un cuerpo sólido. *Disolución* es la fragmentación de una sustancia en moléculas o iones dispersos homogéneamente en un líquido, por lo general, agua. También se definen las disoluciones como mezclas homogéneas de dos o más

componentes y pueden ser gaseosas, líquidas o sólidas. El diluidor es un equipo de laboratorio que permite preparar mezclas generalmente líquidas hasta que se cumpla una relación o proporción –concentración– entre los elementos que constituyen la mezcla, para que puedan ser utilizados en distintos tipos de procesos diagnósticos. La identificación de este equipo está generalizada mediante el uso de la palabra inglesa *dilutor*.

### ESQUEMA DEL DILUIDOR



**Ilustración 22:** Esquema diluidor

### PROPÓSITO DEL DILUIDOR

El propósito del diluidor es preparar mezclas de sustancias, para lograr concentraciones y volúmenes determinados de una solución o sustancia, tal como se hace con una pipeta, con la ventaja de que el proceso puede ser automático o programado. Los diluidores varían en tamaño y complejidad. Su capacidad depende del fabricante, pero es común encontrar que pueden controlar volúmenes comprendidos entre 25  $\mu$ l (microlitros) y 25 ml (mililitros).

### PRINCIPIOS DE OPERACIÓN

El diluidor tiene varios componentes que interactúan coordinadamente para manejar y mezclar volúmenes de líquidos con gran precisión, lo que permite preparar disoluciones comprendidas entre 1  $\mu$ l y 25 ml. El diluidor tiene, por lo general, los siguientes componentes:

1. Un sistema propulsor
2. Un sistema de control
3. Un sistema dispensador

### Sistema propulsor

Generalmente está conformado por sistemas de desplazamiento positivo como los que tienen una jeringa. En el diluidor se utiliza una o más jeringas seleccionables –de diversa capacidad– para controlar los volúmenes a mezclar o diluir. Los pistones de las mencionadas jeringas son propulsados por un mecanismo que controla su posición. Los volúmenes aspirados o entregados se calculan mediante la ecuación:

$$\partial V = A \partial l$$

donde:

$\partial V$  = fracción de volumen entregada por la jeringa cuando el pistón tiene un desplazamiento  $\partial l$ .

$A$  = área del pistón.

El volumen total aspirado o entregado es la integral correspondiente.

$$V = A \int_{l_0}^{l_1} \partial l$$

Controlando de manera exacta el desplazamiento del pistón, se puede lograr un buen control sobre los volúmenes manipulados. El sistema de desplazamiento es accionado mediante un motor eléctrico que mueve un sistema de tuerca y tornillo de gran precisión,

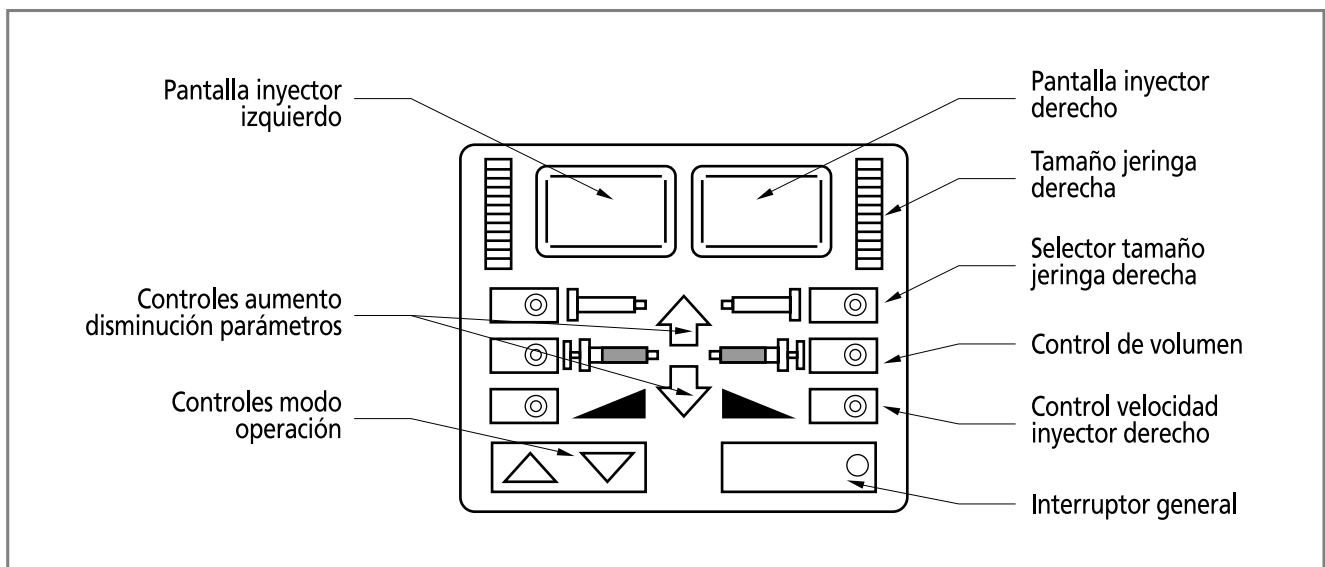
que al desplazarse en uno u otro sentido cambia la posición del pistón. Complementan las jeringas y sus sistemas de desplazamiento un conjunto de válvulas que controlan los procesos de aspiración y suministro. La configuración del diluidor depende de los tipos y modelos de los diversos fabricantes.

### Sistema de control

Los diluidores modernos tienen un sistema de control que puede ser automático o controlado por microprocesadores. Estos últimos permiten seleccionar y controlar lo siguiente:

1. Procesos de mezcla y/o disolución de sustancias (programables)
2. Suministro de volúmenes predefinidos
3. Velocidades de succión o suministro
4. Número de ciclos requeridos
5. Tamaño o volumen de las jeringas seleccionadas
6. Tiempos
7. Ciclos de cebado y limpieza
8. Procedimientos de verificación de la calidad

Para dar una mejor idea de la complejidad técnica alcanzada, se incluye a continuación un esquema del sistema de control, basado en un microprocesador que presenta algunas de las funciones que incluye un diluidor. Los controles de este tipo de dispositivos, en general, son simétricos si se manejan dos inyectores.



**Ilustración 23:** Control del diluidor



### Sistema dispensador

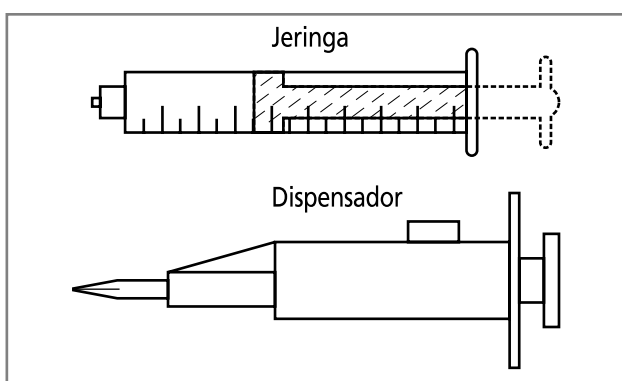
El sistema dispensador está compuesto por un conjunto de jeringas de alta precisión y de dispositivos denominados *dispensadores*, mediante los cuales se suministran los fluidos según volúmenes y velocidades seleccionadas. Dichas jeringas se seleccionan e instalan en el diluidor, dependiendo de las densidades y viscosidades, y los volúmenes de los fluidos objeto de manipulación. Los fluidos son transportados a través de conductos flexibles, cuyas características –diámetros, longitudes, compatibilidad química–

han sido igualmente tenidas en cuenta en el proceso de diseño y fabricación, para que resulten adecuadas con la actividad seleccionada. Dichos conductos se interconectan utilizando acoples que es posible ajustar mediante manipulación manual. Normalmente, las jeringas se encuentran clasificadas de acuerdo con el uso –jeringas para reactivos, diluyentes, muestras–, y el volumen que es necesario manipular. La tabla que se presenta a continuación muestra un ejemplo de la forma en que se encuentran clasificadas de acuerdo con su tamaño y volúmenes procesados.

**Tabla de tamaños de jeringa/volúmenes manejados**

Parte N° (Depende del fabricante)	Modelo (Depende del fabricante)	Tamaño jeringa	Rango (Volumen procesado)	Tamaño ductos <sup>1</sup>	
				Soluciones acuosas	Líquidos viscosos
Df	Df	25 µl	2,5-25 µl	18	18
Df	Df	50 µl	5-50 µl	18	18
Df	Df	100 µl	10-100 µl	18	18
Df	Df	250 µl	25-250 µl	18	18
Df	Df	500 µl	50-500 µl	18	18
Df	Df	1 µl	100-1 000 µl	18	18
Df	Df	2,5 ml	250-2 500 µl	18	12
Df	Df	5 ml	500-5 000 µl	12	12
Df	Df	10 ml	1 000-10 000 µl	12	12
Df	Df	25 ml	2 500-25 000 µl	12	12

A continuación, se incluye un esquema en el que es posible ver los componentes del sistema dispensador (jeringa y dispensador).



**Ilustración 24:** Jeringa y dispensador

### SERVICIOS REQUERIDOS

El diluidor debe ser instalado en un mesón o superficie de trabajo limpia, bien nivelada, seca y alejada de lugares donde pueda haber vapores que puedan afectar su funcionamiento.

Se debe disponer de un área libre alrededor del equipo para facilitar la ventilación y el paso de los cables y líneas de interconexión, con otros dispositivos como depósitos de solvente, computadores o sistemas de suministro. Se estima que el espacio libre alrededor del diluidor es de aproximadamente 10 cm.

<sup>1</sup> Tabla 2.4, Microlab 501A, 503A, 504A, *User's Manual*, Hamilton Company.

Debe haber una toma eléctrica en buen estado con polo a tierra, de 115 V, 60 Hz. También existen fabricantes que producen diluidores que operan a 220 V, 60 Hz.

### RUTINAS DE MANTENIMIENTO

Las rutinas están enfocadas principalmente a eliminar los contaminantes que puedan depositarse sobre las superficies interiores de los mecanismos y/o conductos que utiliza el fluido durante su desplazamiento. Las rutinas más comunes son las siguientes:

#### **Limpieza de superficies exteriores**

Frecuencia: Diaria

**Advertencia:** Desconectar el diluidor de la toma de alimentación eléctrica, antes de iniciar los procesos de limpieza externa.

1. Limpiar las superficies exteriores, utilizando un trapo limpio humedecido con un detergente suave mezclado con agua.
2. Frotar suavemente las superficies del diluidor y de los accesorios.
3. Secar las superficies tratadas.

**Advertencia:** Evitar que la humedad inunde el compartimiento de los componentes eléctricos o electrónicos.

#### **Limpieza de jeringas, mangueras o conductos**

Frecuencia: Diaria

**Advertencia:** Si el diluidor ha estado en contacto con sustancias peligrosas, se deben respetar los procedimientos de seguridad y prevención implementados en el laboratorio.

1. Cebador el sistema con una solución de limpieza. Consultar al fabricante para definir exactamente cuál utilizar. Verificar que la totalidad de los elementos del sistema entren en

contacto con dicha solución y que se hayan eliminado las burbujas de aire que pudieran existir. Este proceso se conoce en inglés como *Prime*. Para cebador el sistema se conecta el diluidor a un recipiente en el cual se encuentra la citada solución y se hace funcionar, recolectando la solución utilizada en otro recipiente para su disposición final.

2. Limpiar el sistema. Para efectuar la limpieza, se hace circular un fluido complemento de la solución limpiadora utilizada. (Consultar las recomendaciones del fabricante). Es común utilizar agua desionizada como fluido de limpieza. Dependiendo de las sustancias procesadas en el diluidor, también pueden utilizarse otros agentes de limpieza como etanol, urea, o una solución de blanqueador a base de cloro disuelto en agua desionizada con una concentración del 10 %.

#### **Limpieza del sistema de conducción de fluidos**

Frecuencia: Antes de colocar en servicio por primera vez

1. Preparar un recipiente con solución de limpieza y colocar el tubo de llenado dentro del mismo. (Los fabricantes recomiendan utilizar agentes de limpieza compatibles con los materiales de diluidor).
2. Colocar la sonda de mano dentro del recipiente de la solución de limpieza o dentro del recipiente para recolectar el desperdicio.
3. Seleccionar un ciclo de cebador o imprimación hasta que la trayectoria que recorre el fluido quede limpia.
4. Retirar el tubo de llenado de la solución limpiadora y colocarlo dentro de un recipiente con agua desionizada. Iniciar nuevamente un ciclo de cebador o imprimación, hasta que la trayectoria del fluido quede libre de solución limpiadora. Descargar el fluido de enjuague dentro del recipiente de desperdicio.
5. Suspender el ciclo de cebador.

6. Colocar el sistema propulsor del fluido en la posición de descanso.
7. Utilizar el sistema, pues se encuentra limpio y listo.

### **Procedimiento para almacenar el diluidor**

Frecuencia: Cuando se almacene por un período de tiempo prolongado

1. Purgar e imprimir el sistema utilizando metanol (facilita el secado).
2. Remover los tubos y las jeringas.

3. Almacenar las jeringas en sus empaques originales.
4. Cubrir el cuerpo del diluidor para protegerlo de partículas de polvo.

5. Almacenar.

### **Control de calidad**

El control de calidad de los diluidores es similar al de las pipetas. Para resolver las inquietudes, se solicita ver la explicación que al respecto se ha efectuado en el capítulo correspondiente a las pipetas.

### **Tabla de solución de problemas**

PROBLEMA	CAUSA PROBABLE	REMEDIO
El diluidor no enciende.	Falla en la alimentación eléctrica.	Revisar acometida eléctrica.
	Cable de alimentación eléctrica desconectado.	Conectar cable de alimentación eléctrica.
	Fusible de protección abierto.	Revisar fusible de protección. Sustituir por un equivalente si el mismo se encuentra abierto.
El diluidor opera bien, pero no hay mensajes o indicaciones en la pantalla.	Posible daño en la pantalla LCD o en los diodos emisores de luz LED.	Verificar que el control esté bien conectado al sistema propulsor.
		Llamar al servicio técnico del fabricante.
Las teclas del control no funcionan.	El diluidor está en modo Pausa.	Presionar el botón Marcha/Fin para finalizar la carrera del pistón.
El diluidor está atascado.	Falla interna.	Presionar el botón Marcha/Fin para finalizar la carrera del pistón y reiniciar el ciclo.
		Llamar al servicio técnico del fabricante, si la falla persiste.
El diluidor no aspira o dispensa.	Tubos de los sistemas hidráulicos defectuosos o bloqueados.	Verificar que los tubos, jeringas y conectores estén libres de bloqueos. Limpiar o sustituir.
	Conexiones incorrectas de tubos o jeringas.	Comprobar que los tubos, uniones, acoples y jeringas utilizadas se encuentran bien ajustados.
	Sistema propulsor defectuoso.	Llamar al servicio técnico del fabricante.
	Válvulas defectuosas.	Remover las válvulas. Verificar el sello de las mismas, limpiar y reinstalar. Sustituir por una válvula equivalente en caso de ser requerido.

PROBLEMA	CAUSA PROBABLE	REMEDIO
El diluidor produce resultados imprecisos.	Existe aire en el circuito del fluido.	Verificar que los tubos de aspiración se encuentren completamente sumergidos dentro de los recipientes que contienen los reactivos.
		Confirmar que los diversos conectores se encuentran ajustados.
		Verificar que las jeringas se encuentren correctamente instaladas y no presentan fugas.
		Comprobar que los tubos o válvulas no presentan fugas.
	Reducir la velocidad de operación de la jeringa para eliminar problemas de cavitación.	
	Tubo de descarga mal seleccionado en relación con la capacidad de la jeringa.	Verificar el tamaño recomendado del tubo utilizado y los acoples del mismo. Para volúmenes pequeños utilizar las dimensiones recomendadas por el fabricante.
Aparece un pequeño espacio de aire en la punta de la sonda después de la aspiración final.	Tubo de aspiración sucio.	Cambiar o limpiar el tubo de aspiración.
	Modo de aspiración incorrecto.	Reducir la velocidad de aspiración.
Existe presencia de aire en forma persistente o fugas constantes en la trayectoria del fluido.	Se presenta cavitación en el sistema. La velocidad de aspiración es muy alta.	Reducir la velocidad del sistema propulsor. Recordar que, mientras más viscosos sean los fluidos, deben manipularse a menor velocidad.
	Acoples flojos, gastados o defectuosos.	Ajustar los acoples con la mano. Sustituir los tubos por otros de dimensión acorde al fluido procesado.
	Pistón defectuoso o jeringa dañada.	Reemplazar el pistón o la jeringa.
	Válvula defectuosa.	Reemplazar la válvula.
El diluidor se recalienta.	Ventilación inadecuada.	Revisar la ventilación.
	Temperatura del ambiente demasiado alta.	Revisar el sistema de acondicionamiento de aire del ambiente.
	Ciclo de trabajo muy intenso.	Utilizar el diluidor con menor intensidad.

## DEFINICIONES BÁSICAS

**Cavitación.** Fenómeno que se presenta en los fluidos cuando alcanzan condiciones de alto vacío. (La presión disminuye hasta que se alcanza la presión de vapor del fluido). Esto produce diversos fenómenos como la vaporización de los gases disueltos en el líquido o, en el caso del agua, la formación de burbujas de vapor que colapsan tras un lapso de tiempo infinitesimal, horadando las superficies de los conductos en los puntos localizados en la vecindad inmediata del lugar de ocurrencia del fenómeno. En los diluidores se presenta cuando se utilizan jeringas de gran capacidad, con velocidades elevadas de propulsión.

**Concentración.** Medida de la cantidad de soluto presente en una disolución, desde el punto de vista de la química. El concepto se aplica con mayor frecuencia a las soluciones y se expresa como la cantidad de un soluto que se encuentra disuelto en un solvente. La concentración se expresa de diversas formas; las más comunes son: molaridad [M], molalidad [m], normalidad [N], tanto por ciento de soluto.

**Diluir.** Reducir la concentración de soluto en una mezcla, añadiendo otro fluido. El fluido que se añade se conoce como *diluyente*.

**Disolución.** Estado que se presenta como resultado del proceso de intercalar totalmente las moléculas de una sustancia sólida, con las

moléculas de una sustancia líquida, o las moléculas de una sustancia líquida con las moléculas de otra sustancia líquida. El componente más abundante se llama *solvente* o *disolvente* y el menos abundante, *soluto*. Para determinar una disolución de volumen  $V_2$  y concentración  $C_2$  a partir de una disolución concentrada de concentración  $C_1$ , se calcula el volumen  $V_1$  mediante la siguiente ecuación:

$$V_1 = \frac{V_2 C_2}{C_1}$$

**Dispensador.** Dispositivo utilizado para distribuir líquidos.

**Dispensar.** Distribuir un fluido; puede hacerse a volumen constante o de forma progresiva.

**Equivalente -gramo [Eq].** Masa en gramos de soluto, dividido por su peso equivalente [PE]:

$$Eq = \frac{\text{masa}(g)}{PE(g)}$$

**Mol.** Peso molecular (PM) del soluto expresado en gramos:

$$\text{moles} = \frac{\text{masa}(g)}{PM}$$

**Molalidad [m].** Número de moles de una sustancia dada, por cada 1 000 g de solvente. Así una solución m molar se obtiene al añadir m moles de la sustancia a 1 000 g de agua.

**Molaridad [M]** (de un soluto). Número de moles de soluto por cada litro de disolución final. Una solución N Molar de un ácido se obtiene al añadir N moles del ácido al agua hasta obtener un (1) litro de solución. Normalmente, la fórmula empleada es la siguiente:

$$M = \frac{\text{moles}}{\text{Vol (L)}}$$

**Normalidad [N]** (de un soluto). Número de equivalentes de soluto, por cada litro de disolución final:

$$N = \frac{Eq}{\text{Vol (L)}}$$

**Peso equivalente [PE]** (de una sustancia). Resultado de dividir el peso molecular [PM] de la sustancia por su valencia:

$$PE = \frac{PM (g)}{\text{Valencia}}$$

**Peso/Volumen.** Relación muy utilizada en bioquímica clínica. Expresa la masa del soluto en gramos o submúltiplos de este, por unidad de volumen en litros o submúltiplos de litro. Por ejemplo: g/l, mg/ml.

**Solución.** Mezcla homogénea de una o más sustancias disueltas en otra sustancia. A la sustancia disuelta se le da el nombre de *soluto*, mientras que la sustancia que disuelve se llama *solvente*. El solvente existe en mayor cantidad que el soluto en una solución.

**Nota:** Para medir concentraciones extremadamente bajas, se utiliza otro tipo de notación, conocida como notación "parte por-unidad". Por ejemplo: partes por millón (ppm) significa que existe una partícula de una sustancia dada por cada 999 999 partículas de otras sustancias.

## ***Bibliografía***

---

Salgado, J., Hover., R., *Biología molecular y celular*, Curso 2003-2004.

Sienko, M., Plane, R., *Química*, Madrid, Mc Graw Hill Co., 1971.

The Microlab® 500 Series: Microlab 501A, Microlab 503A, and Microlab 504A, *User's Manual*, Hamilton, Part Number 69175, Rev. D.

The Microlab® 500 Series: Microlab 510B, 530B, and 540B, and Microlab 511C, 531C, and 541C, *User's Manual*, Hamilton, Part Number 69176, Rev. D.

Universal Medical Device Nomenclature System™ (UMDNS), *Product Categories Thesaurus*, ECRI, 5200 Butler Pike, Plymouth Meeting, PA, USA, 2000.

# CAPÍTULO 10

## Dispensador

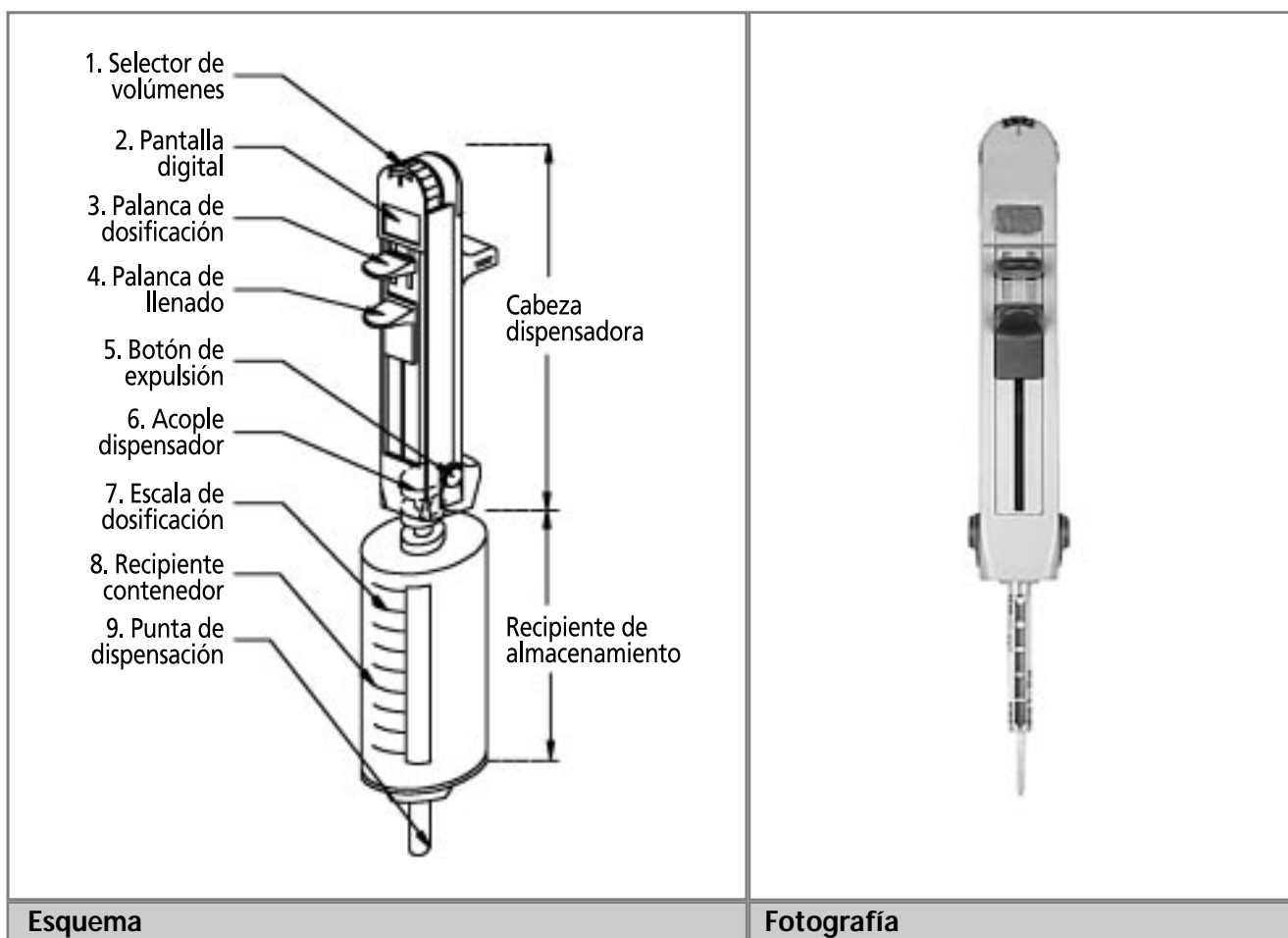
Código (s) ECRI	Denominación (es) ECRI
16-274	Dispensadores de líquidos para laboratorio

### DISPENSADOR

El dispensador es un equipo de la familia de las pipetas y los diluidores. La palabra *dispensar* proviene de la preposición inseparable *dis* que implica *privación*, y de la palabra latina *pensum* que significa *tarea*. En el laboratorio se encuentran diversas clases de dispensadores, los hay para atender las necesidades del área de química, pero también modelos que efectúan una labor análoga, aunque varían

en diseño como los utilizados en microbiología, bacteriología, inmunología y farmacología. Finalmente hay unidades de dispensación automatizadas, controladas mediante programas de computador, que se utilizan en instituciones de gran demanda de servicios en donde se han automatizado los procedimientos. Este capítulo presenta los dispensadores de tipo portátil por considerar que son los más comunes.

### ESQUEMA Y FOTOGRAFÍA DEL DISPENSADOR



**Ilustración 25:** *Dispensador*

## PROPÓSITO DEL DISPENSADOR

El dispensador es un equipo multipropósito que puede utilizarse en el laboratorio para realizar las siguientes actividades:

1. Aspirar y dispensar volúmenes de líquidos o soluciones que no requieren mayor exactitud.
2. Distribuir un volumen de líquido o solución almacenado en un recipiente contenedor en volúmenes parciales predefinidos, mediante un dispositivo de suministro (dispensaciones repetitivas con volumen final constante).
3. Mezclar una solución mediante operaciones sucesivas de aspiración y dispensación, utilizando un dispositivo de aspiración y suministro.
4. Titular. Determinar la concentración de una solución, midiendo exactamente los volúmenes dispensados (dispensaciones consecutivas hasta lograr el punto final).
5. Diluir. Reducir la concentración de una solución, utilizando mezclas controladas. (Adición de dos reactivos a un vial –frasco-común).
6. Utilizar como una pipeta (aspirar un volumen y luego dispensarlo).
7. Distribuir medios de cultivo en placas Petri. Generalmente para esta función se utilizan dispensadores automatizados, dotados de accesorios para mover las placas de Petri y almacenarlas una vez dispensado el medio de cultivo. Para aplicaciones puntuales –pequeña escala–, la distribución de medios de cultivo se efectúa utilizando jeringas plásticas desechables con agujas N° 16<sup>1</sup>.

Dichas actividades normalmente pueden programarse en el dispensador, siguiendo las instrucciones que para el efecto brinda el fabricante.

## Principios de operación

Los dispensadores modernos, por lo general, están controlados por microprocesadores y disponen de los siguientes componentes<sup>2</sup>:

1. Selector de volumen. Gradúa el volumen que se requiere dispensar. La selección hecha se muestra directamente en la pantalla del dispensador.
2. Pantalla digital. Presenta los datos relacionados con la función seleccionada, tales como volumen seleccionado, tipo de punta colocada y la información relacionada con los mensajes de alarma o error que puedan generarse durante la operación. Ejemplo: batería baja o punta mal seleccionada para el volumen seleccionado.
3. Palanca de dosificación. Permite efectuar la dosificación accionando un émbolo que se encuentra acoplado a una bomba de desplazamiento positivo tipo jeringa, en el cual acciona un pistón a lo largo de un cilindro para desplazar un volumen.
4. Palanca de llenado. Dispositivo mecánico que acciona el émbolo de la bomba de desplazamiento positivo para aspirar los volúmenes.
5. Botón de expulsión. Mecanismo que libera el elemento de dispensación de la cabeza de dosificación.
6. Acople del dispensador. Es el vástago mediante el cual el elemento dosificador se acopla a la cabeza dispensadora, contiene un sistema de sellos y guías para asegurar su ajuste adecuado.
7. Escala de dosificación. Permite conocer el volumen máximo que puede dispensar con el elemento de dosificación seleccionado. En algunos casos, también permite saber cuál es el volumen remanente.
8. Elemento de dispensación. Depósito que contiene la solución que se aspira o se

<sup>1</sup> Product Information Sheet. 3cc Syringes. For dispensing and plating Methocult®. [http://www.stemcell.com/technical/28230\\_28240-PIS.pdf](http://www.stemcell.com/technical/28230_28240-PIS.pdf)

<sup>2</sup> La numeración de la descripción corresponde a la utilizada en la ilustración.



suministra en ciclos de dispensación. Hay una gran variedad, dependiendo del modelo. Los hay sencillos y combinados (con varias puntas de dispensación).

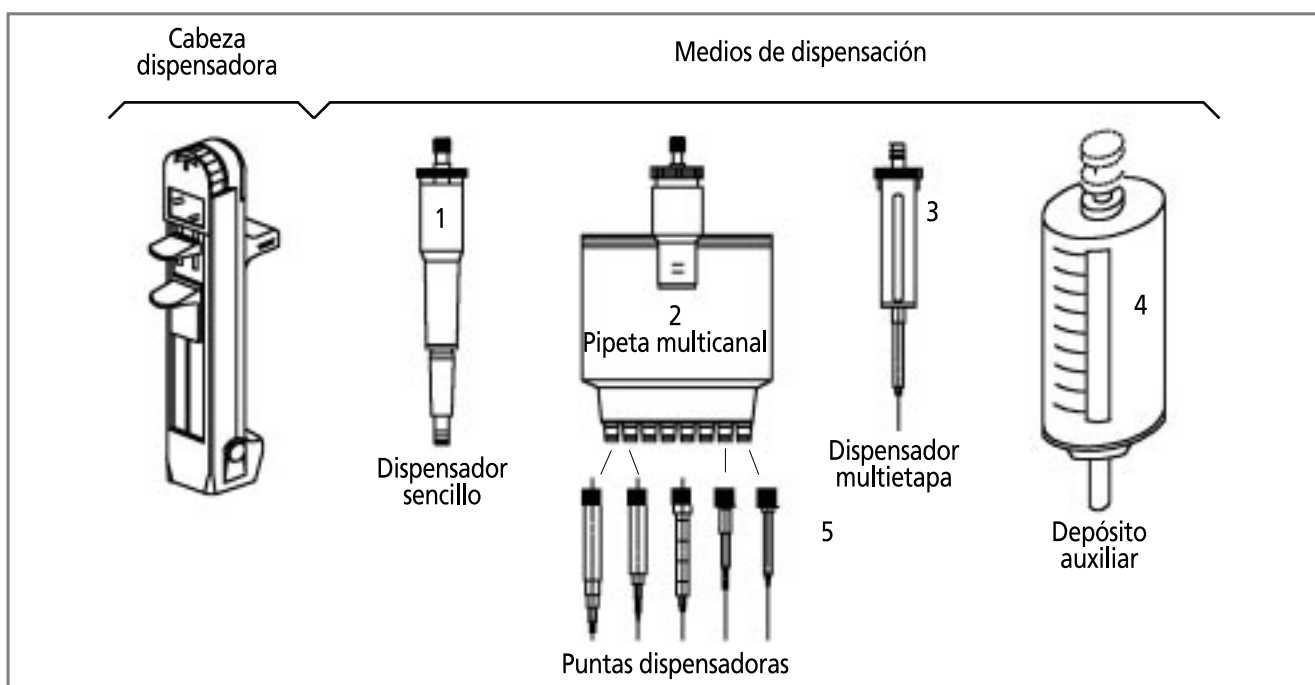
9. Punta de dispensación. Permite suministrar o succionar las soluciones con las cuales se trabaja. La punta constituye un elemento indispensable para la correcta operación del dispensador, y se encuentra ubicada en el elemento de dispensación. Sin esta es imposible utilizar el dispensador.

10. Un interruptor de encendido/apagado. (No mostrado en la ilustración).

11. Depósito de baterías. (No mostrado en la ilustración).

**Componentes de dispensación**

Para que el dispensador realice las operaciones arriba mencionadas, se requiere utilizar una serie de accesorios que han sido diseñados para realizar tareas específicas. En la ilustración que se presenta a continuación, se muestran algunos de los modelos disponibles.



**Ilustración 26: Elementos dispensadores**

**Volúmenes utilizados**

Los dispensadores han sido desarrollados para trabajar con rangos predefinidos de volumen. Cuando se requiera utilizarlos deberá considerarse el tipo de solución que se pretende trabajar y los volúmenes a dispensar. Los fabricantes ofrecen diversos modelos. Se presenta una tabla con rangos típicos de trabajo.

Capacidad elemento dispensador	Rango volúmenes dispensados
0,1 ml	1-20 µl
0,2 ml	2-40 µl
1 ml	10-100 µl
5 ml	50-500 µl
10 ml	100 µl a 2 ml
25 ml	250 µl a 5 ml

**SERVICIOS REQUERIDOS**

Dependiendo del tipo de dosificador, se requiere contar con unas condiciones mínimas, entre las que se destacan las siguientes:

1. Verificar que el dispensador haya sido diseñado para trabajar con las soluciones que se pretenden utilizar. Verificar la compatibilidad de los materiales en el manual de uso y operación que suministra el fabricante.
2. Un ambiente limpio, dotado de puestos de trabajo bien dimensionados y de una buena ventilación e iluminación.
3. Verificar que la temperatura del ambiente donde se utiliza sea estable, con un rango de variación de  $\pm 0,5$  °C, que se encuentre entre los 4 y los 40 °C, es óptima una temperatura de 20 °C.
4. Utilizar los elementos de protección adecuados, si se trabaja con materiales tóxicos o que conlleven riesgo biológico.
5. Utilizar las puntas que el fabricante ha diseñado para cada aplicación en particular.

**RUTINAS DE MANTENIMIENTO**

El mantenimiento del dispensador es sencillo. Las rutinas detalladas a continuación destacan las actividades más importantes:

**Tabla de solución de problemas**

PROBLEMA	CAUSA PROBABLE	REMEDIO
No es posible instalar los componentes dispensadores en la cabeza de dosificación.	Componente defectuoso.	Solicitar servicio técnico especializado.
	Componente dispensador contaminado.	Observar si existe algún tipo de obstrucción. Limpiar si es necesario. Solicitar servicio técnico especializado.
Dispositivo dispensador no puede ser retirado de la cabeza de dosificación.	Falla en el sistema electrónico.	Reiniciar equipo. (Apagar y encender). Seleccionar opción de extracción manual.
	Falla en el mecanismo de ajuste.	Verificar si el pistón se desplaza hacia adelante y atrás. Retirar el cilindro sobre un recipiente para retener desperdicios.
La punta del dispositivo dispensador gotea.	Punta defectuosa.	Sustituir punta dispensadora.

Frecuencia: Diaria

1. Limpiar el dispensador con una pieza de tela humedecida con un detergente suave.
2. Desinfectar el dispensador utilizando isopropanol al 60 %.
3. Evitar que la humedad inunde el interior del control electrónico y/o los mecanismos.

**Cambio de batería**

1. Abrir el compartimiento de la batería. Por lo general, solo debe deslizarse una tapa de la posición "cerrada" a la posición "abierta".
2. Retirar la batería agotada. Procesar como desecho siguiendo las recomendaciones.
3. Instalar una batería con iguales características de la original. Verificar la polaridad eléctrica para que quede bien instalada. Antes de colocarla en su alojamiento, limpiar la superficie de contacto con una pieza de tela limpia.
4. Cerrar y ajustar la tapa.

PROBLEMA	CAUSA PROBABLE	REMEDIO
Dispositivo dispensador tipo pipeta gotea.	Punta dispensadora mal ajustada.	Liberar la punta dispensadora del cono de ajuste. Ajustar firmemente.
	Punta dispensadora mal seleccionada.	Verificar el tipo de punta definida por el fabricante.
	Pistón o sello del pistón dañados.	Reemplazar el pistón y los sellos. Utilizar repuestos suministrados por el fabricante.
La pantalla presenta la señal de batería baja.	Batería agotada.	Reemplazar batería.
La pantalla no presenta ninguna señal.	Batería agotada.	Reemplazar batería.
	Sistema electrónico defectuoso.	Solicitar servicio técnico especializado.
La pantalla presenta señales de error.		Solicitar servicio técnico especializado.
La pantalla presenta error de llenado.	Líquido insuficiente para dispensar.	Verificar que el volumen disponible para dispensar sea adecuado. Si no lo es, cargar o aspirar un volumen que resulte adecuado a la cantidad que se quiere dispensar.
La pantalla presenta error de volumen completo.	Se ha tratado de aspirar más líquido del que puede recibir el recipiente de almacenamiento o la punta utilizada.	Dispensar. Revisar la operación que trata de hacerse.
La pantalla presenta error de punta seleccionada.	La punta instalada en el equipo no está diseñada para realizar la operación que se pretende.	Verificar qué tipo de punta está diseñada para realizar la operación. Sustituir la punta.
	Punta defectuosa.	Colocar punta nueva, con las mismas especificaciones de la original.

### DEFINICIONES BÁSICAS

**Disco Petri.** Plato de poca profundidad elaborado en vidrio o plástico que se usa para efectuar cultivos de microorganismos en el laboratorio.

**Elemento dispensador.** Dispositivos utilizados con una cabeza dispensadora para transferir una solución a la placa o recipiente donde será examinado o almacenado. Las características de los elementos dispensadores varían de acuerdo con la magnitud de los

volúmenes a dispensar y de las características de la solución.

**Medio de cultivo.** Material líquido o sólido desarrollado con propósitos médicos para cultivar e identificar microorganismos capaces de producir enfermedades (patógenos).

**Mezclar.** Agregar sustancias sin que exista reacción química entre las mismas. En una mezcla homogénea, la composición y el aspecto deben ser iguales en todas las partes de la misma.

## ***Bibliografía***

---

*Dilutors and dispensers*, Hamilton Company. ([www.hamiltoncompany.com](http://www.hamiltoncompany.com))

*Manual de Instrucción, Dispensador Eppendorf® 5222*, Hamburg, Eppendorf AG. B 5522 900.028-01/0301.

*Multipette Pro® Instruction manual*, Hamburg, Eppendorf AG. B 4985 900.014-02/1103. (<http://www.eppendorf.com/script/cms-newspic.php>)

*Multipette® R Plus, Instruction manual*, Hamburg, Eppendorf AG B 4981 900.010-09/0904. (<http://www.eppendorf.com/script/cms-newspic.php>)

*Product Information Sheet, 3cc Syringes, For dispensing and plating Methocult®*. ([http://www.stemcell.com/technical/28230\\_28240-PIS.pdf](http://www.stemcell.com/technical/28230_28240-PIS.pdf))

Universal Medical Device Nomenclature System™ (UMDNS), *Product Categories Thesaurus*, ECRI, 5200 Butler Pike, Plymouth Meeting, PA, USA, 2000.

# CAPÍTULO 11

## Espectrofotómetro

Código (s) ECRI	Denominación (es) ECRI
15-082	Espectrofotómetros de ultravioleta
15-083	Espectrofotómetros de luz visible/ultravioleta
15-084	Espectrofotómetros de luz visible

### ESPECTROFOTÓMETRO

La palabra *espectrofotómetro* se deriva de la palabra latina *spectrum*, que significa *imagen*, y de la palabra griega *phos* o *photos*, que significa *luz*. El espectrofotómetro, construido mediante procesos avanzados de fabricación, es uno de los principales instrumentos diagnósticos y de investigación desarrollados por el ser humano. Utiliza las propiedades de la luz y su interacción con otras sustancias, para determinar la naturaleza de las mismas. En general, la luz de una lámpara de características especiales es guiada a través de un dispositivo que selecciona y separa luz de una determinada longitud de onda y la hace pasar por una muestra. La intensidad de la luz que sale de la muestra es captada y comparada con la intensidad de la luz que incidió en la muestra y a partir de esto se calcula la transmitancia de la muestra, que depende de factores como la concentración de la sustancia.

### FOTOGRAFÍAS DEL ESPECTROFOTÓMETRO



**Espectrofotómetro clásico**

<http://ekoineko.nucleo.pl/en/spektotometry.html#>



**Espectrofotómetro moderno**

[http://www.biochrom.co.uk/images/spectro/ultra100pro\\_white.jpg](http://www.biochrom.co.uk/images/spectro/ultra100pro_white.jpg)

### PROPÓSITO DEL EQUIPO

El espectrofotómetro se usa en el laboratorio con el fin de determinar la concentración de una sustancia en una solución, permitiendo así la realización de análisis cuantitativos.

### PRINCIPIOS DE OPERACIÓN

Como principio básico se considera que la luz es una forma de *energía electromagnética*, que en el vacío tiene una velocidad constante [C] y universal de aproximadamente  $3 \times 10^8$  m/s. En cualquier otro medio (transparente) por el que pase la luz, su velocidad será ligeramente inferior y podrá calcularse mediante la siguiente ecuación:

$$v_0 = \frac{c}{n}$$

donde:

- $v =$  velocidad a través del medio por el que pasa la luz
- $n =$  índice de refracción del medio, cuyo valor oscila, por lo general, entre 1,0 y 2,5

La energía electromagnética dispone de una muy amplia gama de longitudes de onda. Algunos ejemplos se muestran en la siguiente tabla<sup>1</sup>:

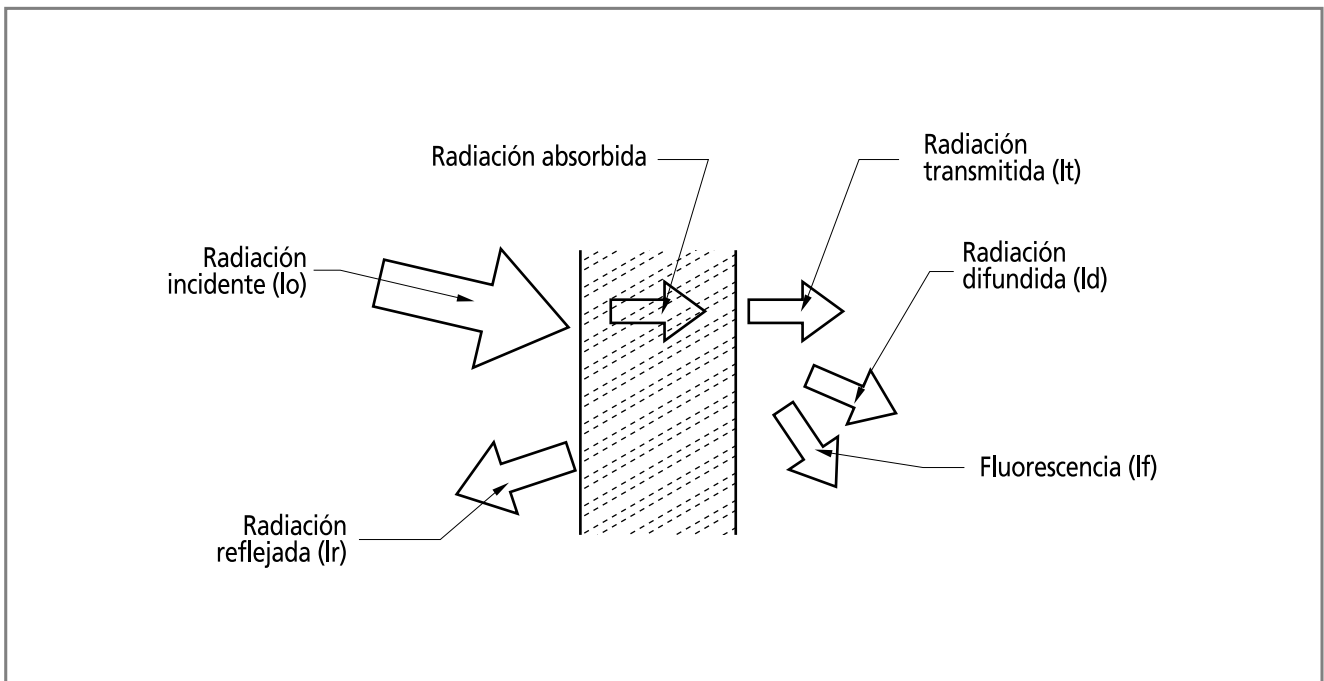
Tipo de energía electromagnética	Rango de la longitud de onda
Ondas de radio	De pocos metros a pocos kilómetros
Ondas de radar	De 1 a 10 cm
Ondas infrarrojas	De 1 a 10 micras ( $10^{-6}$ m)
Luz visible	De 300 a 700 nm (nanómetros)
Rayos X	De 0,1 a 0,5 Å (Ángstrom)
Rayos gama	Aprox. 0,0012 Å (Ángstrom)

La luz, al pasar o interactuar con diversos medios, presenta una serie de fenómenos, entre

los que destacan la reflexión, refracción, difracción, absorción, difusión, polarización y otros que son utilizados en diversos instrumentos y dispositivos. La siguiente tabla muestra los rangos de longitud de onda en donde se utiliza el espectro luminoso para realizar pruebas de espectrofotometría.

Región del espectro luminoso	Rango de la longitud de onda
Ultravioleta	10-200 nm (nanómetros)
Ultravioleta cercano	200-280 nm
Luz visible	380-780 nm
Infrarrojo cercano	780-3 000 nm
Infrarrojo medio	3 000-20 000 nm
Infrarrojo lejano	30 000-300 000 nm

Con respecto a la interacción de la luz con la materia, el siguiente esquema ayuda a entender la complejidad de los fenómenos que ocurren:



**Ilustración 27:** Interacción de la luz con la materia

<sup>1</sup> Lobkowicz, F., Melissinos, A., *Physics for Scientists and Engineers*, vol. II, Philadelphia, WB SAUNDERS CO., 1975.

El esquema muestra que la radiación incidente [ $I_0$ ] sufre una serie de transformaciones. Parte de la misma se refleja [ $I_r$ ], parte se transmite [ $I_t$ ], parte se difunde [ $I_d$ ] y parte se absorbe e incide directamente en fenómenos como la fluorescencia [ $I_f$ ]. Los fenómenos en los que se basa la espectrofotometría son principalmente la absorción y la transmisión. Para entender cómo se utilizan, es necesario adicionalmente tener en cuenta la ley de Beer Lambert.

**Ley de Beer Lambert.** Se conoce también como ley de Beer o de Beer Lambert Bouguer e identifica la relación existente entre la concentración de la muestra y la intensidad de la luz transmitida a través de la misma. Con relación a la ley en mención hay implícitos dos conceptos: transmitancia [ $T$ ] y absorbancia [ $A$ ].

La transmitancia [ $T$ ] es la fracción de la luz incidente que a una determinada longitud de onda pasa a través de la muestra. Se define por la siguiente relación:

$$T = \frac{I_t}{I_0}$$

donde:

$I_t$  = intensidad de la radiación transmitida

$I_0$  = intensidad de la radiación incidente

El porcentaje de transmitancia [% $T$ ] puede expresarse por la siguiente ecuación:

$$\%T = \frac{I_t}{I_0} \times 100$$

La concentración de moléculas absorbentes de luz en la muestra es proporcional a la absorbancia [ $A$ ] de la muestra. Matemáticamente se expresa así:

$$A = \epsilon \times l \times c$$

donde:

$A$  = absorbancia medida

$\epsilon$  = coeficiente de absortividad molar [litros/moles/cm]

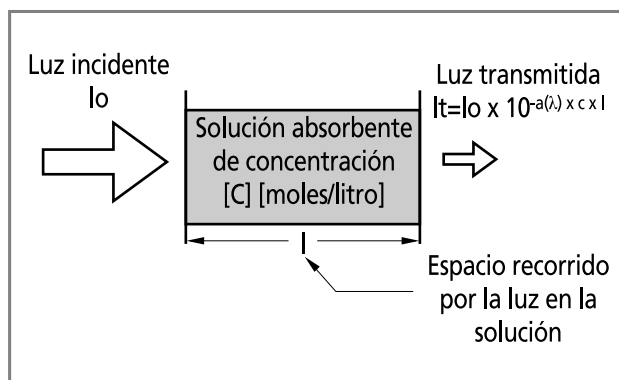
$l$  = distancia de la trayectoria recorrida por la luz dentro de la muestra

$c$  = concentración de la muestra [moles/litros]

La absorbancia [ $A$ ] se relaciona con la transmitancia [ $T$ ] mediante la siguiente ecuación:

$$A = \text{Log}_{10} \frac{1}{T} = \text{Log}_{10} \frac{I_0}{I_T} = \text{Log}_{10} 10^{\epsilon \times c \times l} = \epsilon \times c \times l$$

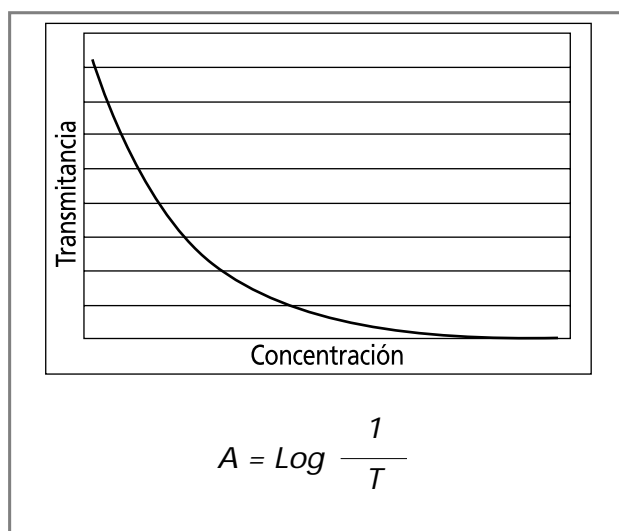
El siguiente esquema explica el fenómeno de la absorbancia  $A$ :



**Ilustración 28:** Fenómeno de absorbancia

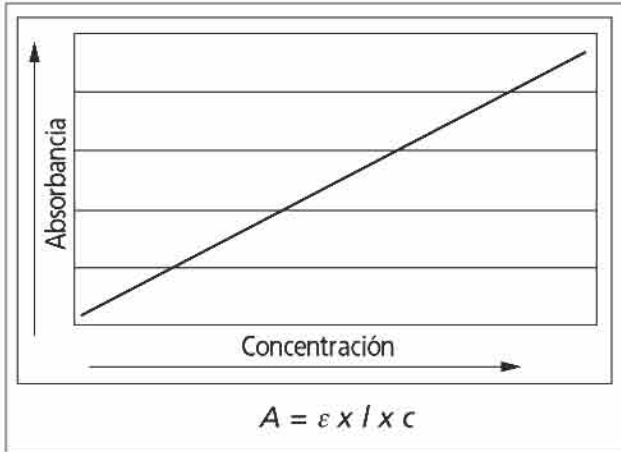
Las curvas que se presentan a continuación muestran cómo varía la absorbancia [ $A$ ] y la transmitancia [ $T$ ] en función de la concentración [ $C$ ], de acuerdo con la ley de Beer Lambert, en la que se basa la espectrofotometría<sup>2</sup>.

### Gráfica transmitancia



<sup>2</sup> Instruction Manual, Spectrophotometer, SmartSpec 3000, Catalog N° 170-2501.

Gráfica absorbancia



Como conclusión puede inferirse que, a medida que aumenta la concentración de una sustancia, la transmitancia disminuye y que, al aumentar la concentración de la sustancia, aumenta la absorbancia.

La linealidad de la ley de Beer Lambert se ve afectada, si se presentan las siguientes condiciones:

1. Corrimientos en el equilibrio químico de la muestra como una función de la concentración.
2. Desviaciones en los coeficientes de absorptividad, concentraciones mayores de 0,01 M

debido a la interacción electrostática entre moléculas cercanas.

3. Cambios en el índice de refracción a altas concentraciones del analito.
4. Difusión de la luz debido a partículas en la muestra.
5. Fluorescencia o fosforescencia de la muestra.
6. Radiación no monocromática.

**COMPONENTES DEL ESPECTROFOTÓMETRO**

El esquema que se presenta a continuación describe la interrelación de los diversos componentes de un espectrofotómetro. Los más importantes son los siguientes:

1. La fuente luminosa
2. El monocromador
3. El portador de muestras
4. El sistema detector
5. El sistema de lectura

Se recuerda que los componentes mencionados corresponden a los básicos o generales de este instrumento y no a los que hayan sido incorporados por diversos fabricantes como consecuencia del avance tecnológico. Una breve explicación de los mismos se encuentra a continuación del esquema.

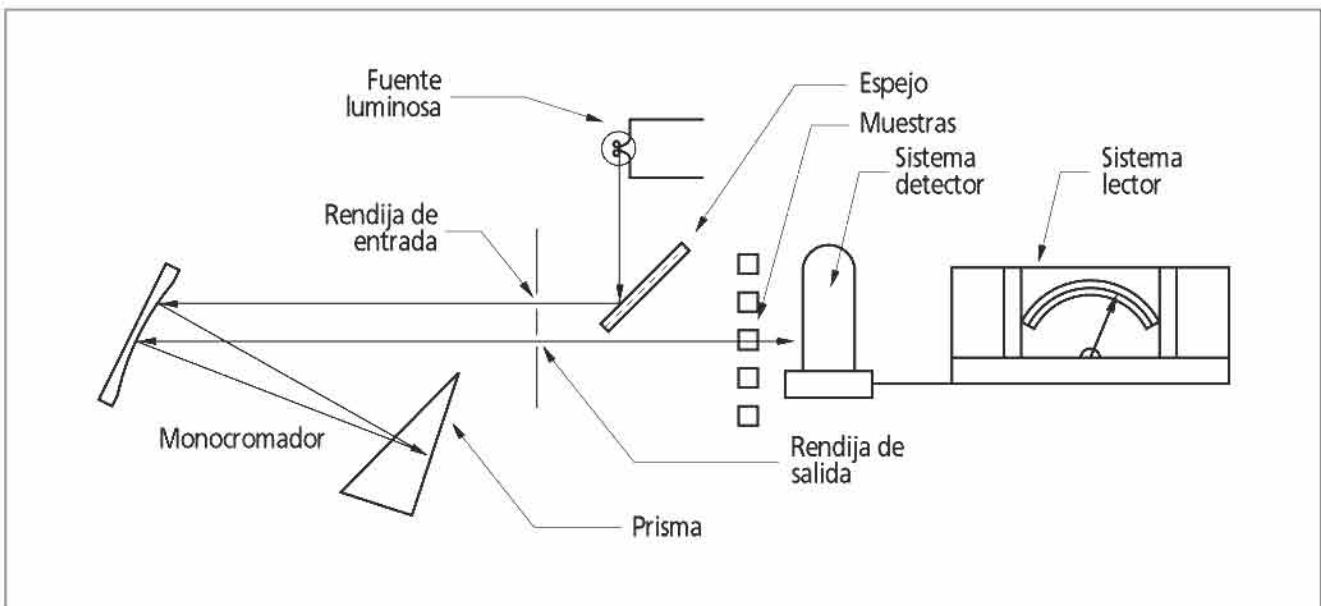


Ilustración 29: Componentes del espectrofotómetro



### Fuente luminosa

Dependiendo del tipo de espectrofotometría, la fuente luminosa puede ser una lámpara con filamento de tungsteno para luz visible, o una lámpara de arco de deuterio para luz ultravioleta. Algunos fabricantes han diseñado espectrofotómetros con lámparas intermitentes de xenón de alta duración que emiten luz en el rango de la luz visible y ultravioleta. La lámpara o lámparas vienen montadas de fábrica en una base que permite asegurar una determinada posición, para que se mantengan las condiciones de ajuste óptico y enfoque cuando está en operación o se requiere reemplazarla. La energía radiante típica que emite una lámpara de tungsteno está entre los 2 600 y los 3 000 °K (grados Kelvin).

### Monocromador

Está compuesto por un conjunto de elementos. En general, dispone de una rendija o ranura de entrada que limita la radiación lumínica producida por la fuente y la confina en un área determinada, un conjunto de espejos para pasar la luz a través del sistema óptico, un elemento para separar las longitudes de onda de la radiación lumínica, que puede ser un prisma o una rejilla de difracción, y una rendija de salida para seleccionar la longitud de onda con la cual se desea iluminar la muestra. Las rejillas de difracción tienen la ventaja de eliminar la dispersión no lineal y son insensibles a los cambios de temperatura.

### Portador de muestras

Está diseñado para sostener la muestra que se quiere analizar dentro del rayo de luz de longitud de onda determinada por el monocromador. El elemento que contiene la muestra es una celda o cubeta, por lo general, rectangular. Las celdas o cubetas se fabrican de vidrio, si se requieren efectuar estudios en el rango de los 340 a los 1 000 nm y de sílice, si el análisis está en el rango comprendido entre los 220 y los 340 nm. También hay celdas en materiales plásticos como estireno o poliestireno. El portador de muestras lo diseñan los fabricantes de acuerdo al tipo de espectrofotómetro y de muestra a analizar, por ello se encuentran portadores de muestra con microceldas, aunque también tubos de ensayo y otras variantes como las celdas de flujo continuo.

### Sistema detector

El sistema de detección puede estar diseñado con fotoceldas, fototubos, fotodiodos o fotomultiplicadores. Esto depende de los rangos de longitud de onda, de la sensibilidad y de la velocidad de respuesta requeridas. El sistema de detección recibe la energía lumínica proveniente de la muestra y la convierte en una señal eléctrica proporcional a la energía recibida. La señal eléctrica puede ser procesada y amplificada, para que pueda interpretarse a través del sistema de lectura. En la tabla que se incluye a continuación, se presenta un resumen de las ventajas y desventajas de los dispositivos normalmente usados en los sistemas de detección.

### Tabla de ventajas y desventajas dispositivos de detección

ELEMENTO	VENTAJAS	DESVENTAJAS
Fotoceldas	Económicas	Longitud de onda limitada entre 400 y 750 nm.
	Pequeñas	Baja sensibilidad.
	Robustas	Respuesta lenta a cambio de intensidad lumínica.
	No requieren fuentes de energía ni amplificadores de señal.	Agotamiento. La señal es muy dependiente de la temperatura.
Fototubos	Se fabrican para que sean sensibles entre los 190 y los 650 nm. También entre los 600 y los 1 000 nm.	Requieren calibraciones, dependiendo de la temperatura del ambiente en que se encuentra instalado el equipo.
		Se agotan con altos niveles de iluminación.

ELEMENTO	VENTAJAS	DESVENTAJAS
Fotodiodos	Carecen de partes mecánicas móviles.	
	Adquieren datos espectrales de forma simultánea.	
	Disponen de un rango dinámico amplio.	
	Brindan excelente reproducibilidad de la longitud de onda.	
Fotomultiplicadores	Son más sensibles que los fototubos y las fotoceldas.	Pueden quemarse, si la luz diurna penetra cuando están trabajando.
	Trabajan en rangos más amplios de longitudes de onda.	Son costosos.
	Tienen respuestas más rápidas a los cambios de intensidad luminosa.	Necesitan fuente de alto voltaje.
	No se agotan como las fotoceldas.	Se usan solo en espectrofotómetros especializados.
	Pueden ser fabricados con sensibilidad a la luz en todo el rango de la luz ultravioleta y visible. (Desde 190 hasta 900 nm).	

### Sistema de lectura

La señal que sale del detector recibe diversas transformaciones. Se amplifica y se transforma para que su intensidad resulte proporcional al porcentaje de transmitancia/absorbancia. Existen sistemas de lectura de tipo análogo (muestra la magnitud leída sobre una escala de lectura) o digital (muestra la magnitud leída en una pantalla).

Los indicadores de tipo análogo reciben tradicionalmente el nombre de *metros*. Su exactitud depende, entre otros factores, de la longitud de la escala y del número de divisiones que tenga. (Mientras más divisiones, más exacto). Su principal desventaja es que pueden ser mal leídos, por la fatiga de los operadores o errores, cuando disponen de varias escalas, al tratar de identificar las escalas sobre las que deben realizar la lectura.

Los indicadores digitales usualmente presentan los resultados en una pantalla, en forma de caracteres alfanuméricos luminosos. Esto los hace menos propensos a que se cometan errores de lectura.

### SERVICIOS REQUERIDOS

Para el funcionamiento de un espectrofotómetro se requiere lo siguiente:

1. Una fuente de suministro eléctrico de

acuerdo con las normas y estándares implementados en el país. En los países americanos se utilizan, por lo general, voltajes de 110 V y frecuencias de 60 Hz.

2. Un ambiente limpio, libre de polvo.
3. Una mesa de trabajo estable, que esté alejada de equipos que generen vibraciones (centrífugas, agitadores).

### MANTENIMIENTO DEL ESPECTROFOTÓMETRO

Los espectrofotómetros, en general, son equipos muy especializados y costosos. Su conservación depende en gran medida de la forma de instalación y utilización. El medio ambiente que los rodea y la calidad de los servicios de electricidad constituyen factores de primordial importancia, para que los equipos puedan prestar los servicios de acuerdo con las especificaciones para los que fueron fabricados. Las rutinas de mantenimiento que pueden llegar a requerir varían en complejidad, van desde la limpieza cuidadosa de sus componentes hasta procedimientos especializados, que solo deben realizar técnicos o ingenieros que hayan recibido la capacitación correspondiente y dispongan de la información técnica desarrollada por los fabricantes y que se ajustan a los distintos

modelos y diseños disponibles. La utilización, siguiendo las instrucciones del fabricante, y el uso cuidadoso garantizarán una vida útil, prolongada y muchos años de servicio. En equipos de fabricación reciente, los productores han incorporado rutinas automáticas de calibración y verificación del estado de los componentes que lo integran.

En este documento se presentan recomendaciones generales de mantenimiento aplicables a una amplia gama de espectrofotómetros. Se destaca que las rutinas especializadas solo es posible realizarlas siguiendo las recomendaciones específicas de los fabricantes para cada modelo de equipo. Las rutinas generales de mantenimiento para el espectrofotómetro en buen estado junto con las frecuencias de revisión estimadas son<sup>3</sup>:

Inspección del entorno  
Frecuencia: Anual

El entorno donde se instala el espectrofotómetro debe inspeccionarse visualmente y probarse eléctricamente para garantizar la seguridad del operador. La inspección cubre la instalación eléctrica y el espacio de instalación (infraestructura física relacionada con el espectrofotómetro).

### Instalación eléctrica

Debe revisarse y probarse para asegurar lo siguiente:

1. Existe una toma eléctrica o receptáculo con polo a tierra.
2. El receptáculo está en buen estado y no se encuentra a una distancia superior a los 1,5 m del espectrofotómetro.
3. El voltaje es de nivel adecuado y no debe variar más del 5 % del voltaje especificado en la placa del equipo.
4. La polaridad del receptáculo es correcta.

Estas pruebas debe realizarlas un técnico electricista o un ingeniero y sus resultados

consignarlos en formatos que permitan efectuar el seguimiento de su estado en el tiempo.

### Lugar de instalación

1. Revisar que el lugar de instalación disponga de espacio libre alrededor del espectrofotómetro con dos propósitos: Primero, para pasar sin inconvenientes los cables de conexión y ubicar los elementos o equipos de apoyo (Ej. estabilizador de voltaje). Segundo, permitir una adecuada ventilación del equipo cuando esté en operación.
2. Comprobar la integridad del mesón, su estado y limpieza.
3. Verificar que en la proximidad del espectrofotómetro no se encuentren instalados equipos que pudieran transmitir vibraciones durante su operación (Ej. centrifugas).
4. Examinar que el entorno no esté afectado por condiciones de humedad excesiva, polvo o alta temperatura. Se estima que la temperatura ambiente adecuada para la operación del espectrofotómetro oscila entre 10 y 35 °C.
5. Evitar que el equipo esté ubicado en un lugar donde reciba radiación solar directa.
6. No instalar el equipo en un lugar donde existan campos magnéticos o radiación electromagnética intensa.
7. Controlar que el área de instalación esté libre de la influencia de gases o sustancias corrosivas.

Inspección visual al equipo  
Frecuencia: Cada seis meses

El espectrofotómetro debe inspeccionarse visualmente, para verificar que el estado e integridad de sus componentes se mantienen de acuerdo con las especificaciones del fabricante. Los aspectos más importantes se citan a continuación:

<sup>3</sup> Castellanos, J., *Sistema de capacitación técnica, Mantenimiento de equipo médico, Módulo Laboratorio Clínico, submódulo 2, espectrofotómetro*, Bogotá, Colombia, Fondo Nacional Hospitalario, División de Ingeniería y Mantenimiento, 1989.

1. Revisar que la estructura de la mesa de trabajo, donde se encuentra instalado el espectrofotómetro, esté en buen estado.
2. Comprobar la estructura general del espectrofotómetro. Verificar que los botones o interruptores de control, los cierres mecánicos, estén montados firmemente y su señalación o identificación sea clara.
3. Controlar que los accesorios estén limpios, no presenten grietas y su estado funcional sea óptimo.
4. Confirmar que los elementos mecánicos de ajuste –tuercas, tornillos, abrazaderas, etc.– se encuentren ajustados y en buen estado.
5. Revisar que los conectores eléctricos no presenten grietas o rupturas. Comprobar que están unidos correctamente a la línea.
6. Verificar que los cables no presenten empalmes ni aislantes raídos o gastados.
7. Revisar que los cables, abrazaderas y terminales estén libres de polvo, suciedad o corrosión. Tampoco deben presentar desgastes o señales de mal estado.
8. Examinar que el sistema de puesta a tierra –interno y externo– sea estandarizado, de un tipo aprobado, sea funcional y esté instalado correctamente.
9. Controlar que los conmutadores o interruptores de circuito, los portafusibles y los indicadores, se encuentren libres de polvo, suciedad o corrosión.
10. Comprobar que los componentes eléctricos externos funcionen sin sobrecalentamientos.

### ***Mantenimiento general***

**Limpieza de derrames.** En caso de que se produzca un derrame en el sistema portamuestras, debe limpiarse el derrame mediante el siguiente procedimiento:

1. Apagar el espectrofotómetro y desconectar el cable de alimentación eléctrica.
2. Usar una jeringa para limpiar el portamuestras. Absorber la mayor cantidad de líquido que pueda extraerse.
3. Secar el portamuestras con un hisopo de algodón tipo medicinal.
4. Utilizar papel especial para la limpieza de lentes o un trozo de tela limpia de textura suave, libre de hilazas, para limpiar la ventana de la fotocelda.
5. Limpiar el exterior del instrumento con una pieza de tela humedecida con agua destilada. Incluir la pantalla, los controles y el teclado.

**Limpieza de cubetas de cuarzo.** Para mantener en buenas condiciones las cubetas de cuarzo, se recomienda realizar el siguiente procedimiento:

1. Lavar las cubetas utilizando una solución alcalina diluida como NaOH, 0,1 M y un ácido diluido tal como HCl, 0,1 M.
2. Enjuagar las cubetas varias veces con agua destilada. Usar siempre cubetas limpias cuando se requiere tomar medidas de absorbancia.
3. Efectuar procedimientos de limpieza rigurosos y cuidadosos a las cubetas, siempre que se utilicen muestras que pudieran depositar películas. Algunos fabricantes recomiendan utilizar detergentes especiales para limpiar las cubetas.

**Cambio de baterías.** Diversas clases de espectrofotómetros utilizan baterías para mantener en memoria datos asociados a los análisis como fecha y horas. El procedimiento es similar en las diversas clases de equipo. Se recomienda seguir este procedimiento:

1. Verificar que en la pantalla del instrumento aparezca la indicación de batería baja.

2. Apagar el espectrofotómetro.
3. Desconectar el cable de alimentación eléctrica.
4. Abrir el compartimiento de las baterías y retirar las baterías agotadas.
5. Limpiar los puntos de contacto eléctrico.
6. Instalar baterías nuevas, con las mismas especificaciones de las originales.
7. Cerrar de nuevo el compartimiento.
8. Reconectar el equipo.
9. Ajustar nuevamente los datos de fecha y hora.

**Cambio de bombillo/lámpara.** El bombillo es un elemento de consumo, por tanto su vida útil es limitada y debe preverse que en algún momento será necesario sustituirlo, bien porque se quemó, o porque ha sufrido procesos de evaporación y metalización interna, y la luz emitida ya no cumple con las especificaciones requeridas para ser utilizada en procesos de espectrofotometría. El proceso de cada modelo difiere y deben siempre seguirse las indicaciones del fabricante del equipo. Los procesos comunes a seguir se presentan a continuación.

1. Verificar que el bombillo no funciona o existe alguna señal o indicación de que tiene una falla. En equipos modernos aparecerá una señal en la pantalla o un código de error. En equipos antiguos se verá que el bombillo no encendió.
2. Apagar el espectrofotómetro.
3. Desconectar el cable de alimentación.
4. Desajustar los tornillos que aseguran la tapa del compartimiento de la lámpara.
5. Desajustar los tornillos que fijan el mecanismo que sujeta la lámpara.
6. Desajustar los tornillos que fijan los cables

de la conexión eléctrica a la lámpara. (En algunos equipos podría no ser necesario, pues la base de montaje dispone de mecanismos de contacto directos a los terminales de contacto de la lámpara).

7. Instalar una lámpara nueva con las mismas características de la original. Usar guantes para evitar impregnar con huellas digitales la superficie de la lámpara.
8. Reconectar los cables de alimentación eléctrica a la lámpara.
9. Ajustar nuevamente los tornillos que sujetan la lámpara.
10. Ajustar nuevamente los tornillos que aseguran la tapa del compartimiento de la lámpara.
11. Reconectar el espectrofotómetro.
12. Encender el equipo y realizar el procedimiento de recalibración del equipo estipulado por el fabricante.

### **Mantenimiento preventivo**

El mantenimiento preventivo del espectrofotómetro debe responder a las rutinas y frecuencias recomendadas por el fabricante. A continuación, se presenta un grupo de rutinas básicas que puede ser realizada en el laboratorio.

1. Limpiar externamente el espectrofotómetro, incluyendo los controles, pantallas o metros de medición. Esto se puede realizar con una pieza de tela fina –similar a la textura de los pañuelos– humedecida con agua destilada.
2. Inspeccionar y limpiar el cable de alimentación eléctrica.
3. Verificar que la lámpara esté limpia y en buen estado. Si no funciona, instalar una nueva, con las mismas especificaciones de la original. En los espectrofotómetros modernos, el estado de la lámpara es detectado automáticamente mediante el *software*

que controla el estado y el funcionamiento del equipo, por lo que es fácil determinar en qué momento es necesario cambiar la lámpara. Efectuar el cambio de la lámpara y realizar el ajuste posterior siguiendo el procedimiento recomendado por el fabricante.

4. Revisar el fusible de protección. Antes de abrir el alojamiento del fusible, comprobar que el espectrofotómetro esté apagado y que sus contactos se encuentren limpios y en buen estado. Si es necesario reemplazarlo, colocar uno nuevo con las mismas características del recomendado por el fabricante.
5. Colocar el instrumento en la configuración operacional.
6. Accionar el interruptor de encendido para permitir un funcionamiento por cinco (5) minutos. Verificar lo siguiente:
  - a) Si las lámparas o indicadores piloto funcionan.
  - b) Si el indicador de lectura permanece en cero (0).
  - c) Si la luz de la fuente funciona.
7. Realizar una prueba de corriente de fuga en las posiciones de encendido y apagado.
  - a) Verificar el polo a tierra y la polaridad correcta.
  - b) Verificar la polaridad correcta sin polo a tierra.
  - c) Verificar la polaridad inversa sin polo a tierra.
8. Calibrar el panel frontal del espectrofotómetro siguiendo las instrucciones del fabricante.
9. Medir la sensibilidad del equipo.
10. Realizar una prueba siguiendo la ley de Beer.
11. Regresar el espectrofotómetro a la configuración inicial, si la calibración se ha efectuado con éxito.

### BUENAS PRÁCTICAS DE USO DEL ESPECTROFOTÓMETRO

1. Efectuar la calibración del espectrofotómetro, cada vez que se realiza el análisis de un grupo de muestras.
2. Mantener cerrada la tapa del portamuestras durante el proceso de medición, para asegurar una lectura adecuada.
3. Evitar reutilizar las cubetas desechables.
4. Utilizar únicamente cubetas de cuarzo, para efectuar análisis por debajo de los 310 nm.
5. Evitar el uso de cubetas plásticas, si se utilizan solventes orgánicos.
6. Utilizar cristalería de boro silicato de alta calidad para preparar los estándares. Evitar el uso de cristalería de sodio-óxido de sodio- siempre que sea posible, debido a que el contacto prolongado con los estándares puede permearla y, en consecuencia, producir resultados erróneos.
7. Limpiar cuidadosamente las cubetas de vidrio después de utilizarlas. Desechar aquellas que presenten rayones en la superficie pulida.
8. Utilizar en lo posible reactivos de alta calidad. Reactivos de baja calidad pueden causar contaminación incluso en concentraciones muy bajas. Los diluyentes utilizados -agua o solventes- deberán estar libres de impurezas.
9. Verificar que las muestras o estándares no se han desgasificado dentro de las cubetas. Este fenómeno produce burbujas sobre la superficie interna de las cubetas y errores en las lecturas.
10. Tener en cuenta, cuando se pretenda utilizar nuevos procedimientos, que no todas las sustancias cumplen con la ley de Beer. Efectuar pruebas de linealidad sobre el rango de concentraciones a ser utilizadas. Se recomienda preparar un grupo de soluciones fuertes -conocidas- y verificar los

resultados. Los fenómenos que afectan la ley de Beer son los siguientes:

- a) Las altas concentraciones por asociación molecular de especies iónicas.
- b) Variaciones en la hidratación a bajas concentraciones producen cambios en la naturaleza de los iones complejos.

c) Absorciones que no obedezcan la ley requieren dibujar una gráfica de estándares conocidos, que indicará lectura versus concentración, de forma que la lectura de las incógnitas pueda ser relacionada a las concentraciones desde la gráfica.

### Tabla de solución de problemas

#### Espectrofotómetro automatizado<sup>4</sup>

PROBLEMA	CAUSA PROBABLE	REMEDIO
El espectrofotómetro no se energiza.	Interruptor de encendido/apagado está en posición apagado.	Mover el interruptor a la posición encendido.
	No hay energía eléctrica en la toma de alimentación.	Verificar alimentación eléctrica general. Comprobar que no se haya disparado alguna seguridad.
	Mal conectado el cable de alimentación eléctrica.	Conectar firmemente el cable de alimentación.
Los botones del teclado no responden.	Inicialización incompleta del equipo durante el arranque.	Apagar el equipo y encenderlo nuevamente.
	Activación de un comando equivocado durante el arranque.	
Puerto serial RS 232 no responde.	Inicialización incompleta del equipo durante el arranque.	Apagar el equipo y encenderlo nuevamente.
	Cable de interconexión mal conectado.	Verificar conexión.
Pantalla LCD difícil de leer.	Control de contraste desajustado.	Ajustar contraste.
	Sistema de iluminación de fondo quemado.	Llamar al representante.
Impresora atascada.	Papel término arrugado entre la cabeza de impresión y la placa térmica al momento de rasgar/cortar el papel.	Remover el exceso de papel con unas pinzas de punta fina.
		Apagar el equipo, retirar el papel y reinstalar nuevamente.
El papel de la impresora no se autoalimenta o avanza.	Papel de la impresora instalado erróneamente.	Apagar el equipo, reinstalar rollo de papel.
	Borde delantero del papel no alineado o doblado.	Apagar equipo. Reinstalar rollo de papel. Cortar borde delantero y alinear nuevamente en el sistema de alimentación.
	Control de alimentación de papel no responde.	Llamar al representante.
La cubeta no entra en el compartimiento portamuestras.	Cubeta de tamaño equivocado.	Usar cubetas del tamaño especificado por el fabricante.
	Mecanismo de ajuste de la cubeta mal localizado.	Corregir posición del mecanismo de ajuste.

<sup>4</sup> *Instruction Manual, Spectrophotometer, SmartSpec™ 3000, Catalog N° 170-2501, BIO-RAD Laboratories.*

PROBLEMA	CAUSA PROBABLE	REMEDIO
La lectura presenta fluctuaciones.	Hay interferencias en el recorrido de la luz.	Verificar que la cubeta no presente rayones.
		Verificar que no hay partículas flotando en la cubeta.
		Frotar las paredes de la cubeta con una pieza de tela limpia.
		Verificar que el rango seleccionado de trabajo es adecuado para la muestra bajo análisis.
La lectura presenta valores negativos. No hay lectura de absorbancia.	No hay muestra.	Añadir una muestra a la solución.
	Colocación incorrecta de la cubeta.	Verificar la orientación de la ventana de la cubeta.
	Selección errónea de la longitud de onda.	Ajustar la longitud de onda al rango compatible con el análisis.
	Equipo calibrado erróneamente con una muestra en lugar de una solución estándar.	Calibrar con una solución estándar o con agua destilada.

### ***Espectrofotómetro no automatizado<sup>5</sup>***

PROBLEMA	CAUSA PROBABLE	REMEDIO
Lámpara excitadora no enciende.	Filamento roto.	Reemplazar lámpara.
	Fusible de seguridad quemado.	Reemplazar fusible.
	Resistencia en el filamento de la lámpara.	Reemplazar lámpara.
	Voltaje erróneo.	Revisar voltaje. Revisar fuente de alimentación.
Lecturas bajas en el metro o galvanómetro.	Lámpara excitadora defectuosa.	Reemplazar lámpara.
	Fotocelda sucia o defectuosa.	Limpiar o reemplazar fotocelda.
	Circuito amplificador defectuoso.	Cambiar o reparar circuito amplificador.
	Bajo voltaje en la lámpara excitadora.	Ajustar voltaje.
Indicación inestable del medidor.	Diodo Zener estabilizador defectuoso.	Reemplazar diodo Zener.

### **DEFINICIONES BÁSICAS**

**Absorción.** Fenómeno que se presenta cuando los átomos o moléculas de una sustancia absorben luz. La energía incidente interactúa con la estructura de la materia, transfiriéndole energía que la lleva a un estado energético superior. (Los electrones de la sustancia son promovidos a órbitas de mayor nivel energético). Dependiendo de la longitud de onda de la luz incidente, se producen efectos

distintos. Por ejemplo: la luz ultravioleta promueve los electrones a órbitas de mayor nivel energético; la luz infrarroja produce vibración atómica y las microondas, rotación atómica. La energía absorbida se pierde por calor o radiación.

**Ángstrom.** Unidad de longitud que equivale a  $10^{-10}$  m. Su símbolo es [Å]. Se utiliza para realizar mediciones a nivel de radiación X o gama.

<sup>5</sup> Seminario Taller Operación y Mantenimiento de Espectrofotómetros, Proyecto Subregional de Mantenimiento, Convenio RE-HS-02, OPS/OMS.



**Ancho de banda.** Rango de longitud de onda que es capaz de transmitir el monocromador.

**Coefficiente de absortividad molar [ε].**

Medida para saber qué tan fuerte una sustancia absorbe luz de una determinada longitud de onda. Se conoce también como coeficiente de extinción molar. Cuando hay más de una sustancia absorbente en una solución, la absorbancia total es la suma de las absorbancias de los distintos elementos presentes en la solución. ( $A = l[C_x \times \epsilon_x + C_y \times \epsilon_y + \dots]$ )

**Difracción.** Fenómeno por el cual los rayos de un movimiento ondulatorio se desvían de la línea recta, aunque el medio sea homogéneo, cuando las ondas encuentran en su camino algún obstáculo por cuyo lado pueden continuar propagándose.

**Espectrofotometría.** Estudio cuantitativo del espectro lumínico. Sirve para efectuar análisis de sustancias orgánicas o inorgánicas, dentro de rangos de longitud de onda determinados. En general, cuando la luz pasa a través de una solución una parte de la misma será absorbida por esta, mientras que otra parte pasará o será transmitida a través de la solución. La luz absorbida depende de la longitud de onda, la concentración de la solución y la longitud de la trayectoria. La luz transmitida permite determinar propiedades como la concentración de las sustancias, aspecto que en el campo de la salud básica sirve para efectuar multitud de análisis necesarios para determinar el estado de salud de un paciente.

**Intensidad.** Medida del flujo promedio de energía por unidad de tiempo. Para encontrar la intensidad, se toma la energía por unidad de volumen y se multiplica por la velocidad con la que se mueve la energía. El vector resultante tiene dimensiones de energía dividida por área.

**Longitud de onda.** Distancia existente entre dos picos de una onda. La longitud de onda mantiene una relación inversa con la frecuencia, que puede entenderse como el número de picos que pasa por un punto en un tiempo determinado.

**Longitud de trayectoria.** Distancia que la luz visible o ultravioleta atraviesa a lo largo de una muestra en una celda de análisis.

**Nanómetro.** Unidad de longitud que corresponde a  $10^{-9}$  m (una mil millonésima de metro). Se identifica por el símbolo [nm]. Se usa para medir longitudes de onda de luz visible o ultravioleta.

**Refracción.** Fenómeno de cambio de dirección que se presenta cuando un rayo de luz llega a la superficie de separación de dos medios.

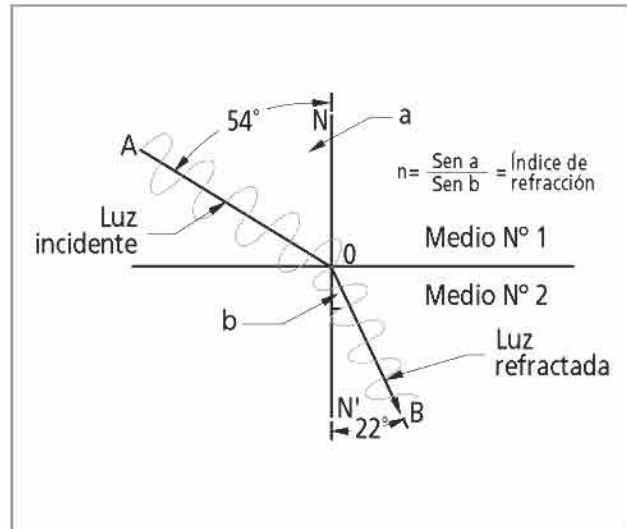


Ilustración 30: Reflexión de la luz

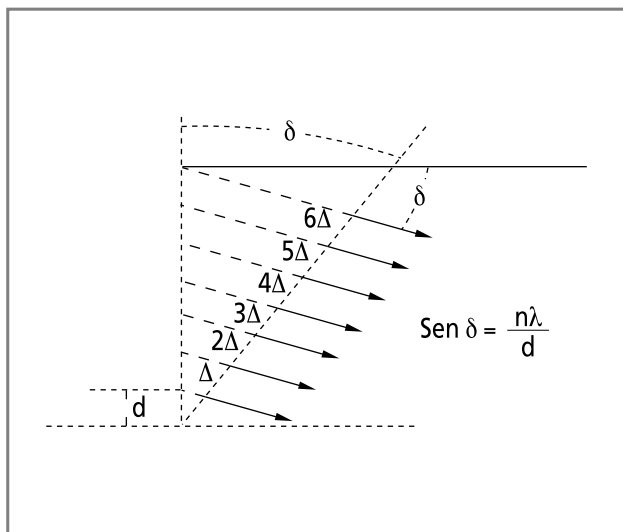
La luz incide con un ángulo [a] y se refracta con un ángulo [b], al cambiar de medio de propagación.

**Rejilla de difracción.** Elemento dispersivo de la luz conformado por una serie de hendiduras paralelas, talladas sobre una superficie reflectora. Se fabrican mediante máquinas trazadoras protegidas contra vibraciones y variaciones de temperatura. Las rejillas utilizadas en los espectrofotómetros son copias de una rejilla patrón. Una rejilla patrón tiene, por lo general, más de 1 200 hendiduras por milímetro. La figura a continuación muestra el fenómeno.

Si se conoce el ángulo de reflexión [δ] y el espaciamiento [d] de las hendiduras, se puede determinar la longitud de onda [λ] de la luz, según la siguiente ecuación:

$$\text{Sen } \delta = \frac{n\lambda}{d}$$

$\Delta$  = diferencia en la longitud de onda de dos ranuras adyacentes



**Ilustración 31:** Rejilla de difracción

## Bibliografía

Castellanos, J., *Sistema de capacitación técnica, Mantenimiento de equipo médico, Módulo Laboratorio Clínico, submódulo 2, espectrofotómetro*, Bogotá, Colombia, Fondo Nacional Hospitalario, División de Ingeniería y Mantenimiento, 1989.

*DR/2010 Spectrophotometer, Instrument Manual*, Loveland, Colorado, Hach Company, 1999.

*Instruction Manual, SmartSpec Tm 3000 Spectrophotometer*, Catalog N° 170-2501: BIO-RAD Laboratorios, 4006168 Rev. D.

*Jenway Spectrophotometer, model 6305, UV/VISIBLE range, Operating Manual*, Gransmore Green, Felsted, Dunmow, Essex, England, Jenway Company, 1999.

Lobkowicz, F., Melissinos A., *Physics for Scientist and Engineers*, vol. 2, Philadelphia. W. B. Saunders Company, 1975.

*Seminario Taller Operación y Mantenimiento de Espectrofotómetros*, Proyecto Subregional de Mantenimiento, convenio RE-HS-02 OPS/OMS, 1992.

Universal Medical Device Nomenclature System™ (UMDNS), *Product Categories Thesaurus*, ECRI, 5200 Butler Pike, Plymouth Meeting, PA, USA, 2000.

([http://www.biochrom.co.uk/images/spectro/ultra100pro\\_white.jpg](http://www.biochrom.co.uk/images/spectro/ultra100pro_white.jpg))

(<http://elchem.kaist.ac.kr/vt/chem-ed/spec/spectros.htm>)

(<http://en.wikipedia.org/wiki/Spectrophotometer>)

# CAPÍTULO 12

## Autoclave

Código (s) ECRI	Denominación (es) ECRI
15-115	Unidades esterilizadoras por vapor de agua
16-141	Unidades esterilizadoras por vapor de agua masivas
16-142	Unidades esterilizadoras por vapor de agua de mesa

### AUTOCLAVE

El autoclave es el equipo que se utiliza para esterilizar. Por esterilizar se entiende la destrucción o eliminación de toda forma de vida –microbiana, incluyendo esporas– presente en objetos inanimados mediante procedimientos físicos, químicos o gaseosos. La palabra *esterilizador* proviene de la palabra latina *sterilis* que significa no dar fruto. Este capítulo se enfocará exclusivamente en los autoclaves, dado que son los de mayor utilización en los establecimientos de salud, laboratorios clínicos y de investigación y salud pública. A dichos equipos se les conoce también con el nombre de *esterilizadores*. La esterilización debe ser considerada como un conjunto de procesos interrelacionados de enorme importancia para que puedan prestarse los servicios de salud –esterilización de materiales, medios de cultivo, instrumentos– dentro de condiciones rigurosas de asepsia. Los procesos asociados para lograr que un objeto inanimado esté en condiciones estériles son los siguientes:

1. Limpieza
2. Descontaminación
3. Inspección
4. Preparación y empaque
5. Esterilización
6. Almacenamiento
7. Entrega de materiales

### FOTOGRAFÍA DEL AUTOCLAVE



### PROPÓSITO DEL AUTOCLAVE

El autoclave es un equipo diseñado con el fin de eliminar, de forma confiable<sup>1</sup>, los microorganismos que de otra manera estarían presentes en objetos que se utilizan en actividades de diagnóstico, tratamiento o investigación en instituciones de salud –hospitales, laboratorios–; también es un equipo de amplio uso en las industrias procesadoras de alimentos y en la industria farmacéutica. En el laboratorio los materiales y elementos se esterilizan con los siguientes fines:

1. Preparar el equipo a ser usado en cultivos bacteriológicos (tubos de ensayo, pipetas,

<sup>1</sup> La Federal Drugs Administration (FDA) califica la esterilidad de un artículo basada en estudios estadísticos. Un artículo se considera estéril, si la probabilidad de encontrarlo no estéril, en un conjunto de artículos sometidos al mismo proceso de esterilización, es menor de uno en un millón. Este índice se denomina Sterility Assurance Level (SAL) y describe el potencial teórico de inactivación microbiana en un proceso de esterilización.

platos Petri, etc.), a fin de evitar que se encuentren contaminados.

2. Preparar elementos utilizados en la toma de muestras. (Todos deben estar en condición estéril: agujas, tubos, recipientes).
3. Esterilizar material contaminado.

Los autoclaves se encuentran disponibles en muchos tamaños, los más pequeños son los de sobremesa y los más grandes, equipos complejos que requieren gran cantidad de preinstalaciones para su operación. Para medir su tamaño, por lo general, se toma como referencia el volumen de la cámara de esterilización, que se mide en decímetros cúbicos [dm<sup>3</sup>] o en litros [l]. Dependiendo de la forma en que se controla su operación, es posible encontrar manuales, semiautomáticos o totalmente automáticos.

**PRINCIPIOS DE OPERACIÓN**

Los autoclaves son equipos que trabajan aprovechando las propiedades termodinámicas del agua, la cual puede ser considerada como una sustancia pura. En condiciones normales –a nivel del mar y con una presión atmosférica de 1 atmósfera– el agua –en fase líquida– hierve –se convierte en vapor, fase gaseosa– a 100 °C. Si la presión se reduce, hierve a una menor temperatura. Si la presión aumenta, hierve a mayor temperatura. El autoclave es un equipo que en una cámara sellada, mediante el control de la presión del vapor de agua, puede lograr temperaturas superiores a los 100 °C, o de forma inversa, controlando la temperatura, lograr presiones superiores a la atmosférica. Las gráficas que se muestran a continuación muestran el comportamiento del agua, dependiendo de las condiciones de presión y temperatura<sup>2</sup>.

Gráfica Temperatura/Volumen	Gráfica Presión/Temperatura
<p>1. Esta gráfica muestra dos líneas definidas: la línea de líquido saturado (a la izquierda) y la línea de vapor saturado (a la derecha).</p>	<p>1. La gráfica muestra el comportamiento y la relación que existe entre las fases sólida, líquida y gaseosa del agua, dependiendo de las condiciones de presión y temperatura.</p>
<p>2. A medida que aumenta la presión, lo hace también la temperatura. (Ver líneas P1, P2, P3) donde: P3 &gt; P2 &gt; P1.</p>	<p>2. La línea de sublimación muestra que a determinadas condiciones, al transferirle calor, la fase sólida puede convertirse directamente a la fase vapor (tramo E-E'), sin pasar por la fase líquida.</p>
<p>3. A la izquierda de la línea de líquido saturado, el agua está en estado líquido (tramo A-B). Al transferir calor, se eleva la temperatura del líquido de la Temperatura A a la Temperatura B.</p>	<p>3. La línea de fusión muestra que a determinadas condiciones, al transferirle calor al agua, la fase sólida se transforma en fase líquida y luego, si se añade más calor, se transforma a la fase vapor (tramo H-H').</p>

<sup>2</sup> Las gráficas han sido obtenidas mediante mediciones experimentales y sus resultados pueden consultarse en tablas que contienen las propiedades termodinámicas del vapor.

Gráfica Temperatura/Volumen	Gráfica Presión/Temperatura
4. Entre la línea de líquido saturado y la de vapor saturado (tramo B-C) hay una mezcla de las fases vapor y líquido, y la temperatura permanece constante. Mientras más cerca esté del punto C, la calidad <sup>3</sup> del vapor es mayor.	4. La línea de vaporización muestra en qué condiciones de temperatura y presión la fase líquida del agua se transforma en fase vapor.
5. A la derecha de la línea de vapor saturado toda el agua está en fase vapor (tramo C-D).	5. El punto donde se interceptan las tres líneas se denomina Punto Triple. En tales circunstancias las tres fases existen, simultáneamente, en equilibrio.

Los autoclaves utilizan vapor saturado (con calidad superior al 98 %) para transmitir su energía térmica a los elementos que se quieren esterilizar a presiones superiores a las de la atmósfera. Por lo general, este método se conoce con el nombre de *esterilización por calor húmedo*. Este es el método de mayor uso debido a su efectividad, rapidez y bajo costo. Sin embargo, no todos los materiales o elementos se pueden esterilizar con calor húmedo; para aquellos elementos que son afectados por el calor y la humedad, se han desarrollado métodos alternos de esterilización. En el laboratorio, para efectuar procesos de

esterilización, se utilizan autoclaves de calor húmedo y estufas de secado que emplean calor seco (sin presencia de humedad). Ver capítulo 13, *Estufas de secado*.

Esquema tipo corte del autoclave a vapor

La ilustración que se muestra a continuación es una síntesis de los principales componentes del sistema de vapor de un autoclave. Por claridad se han colocado, en la parte superior e inferior, aditamentos que en la realidad se encuentran ubicados alrededor del equipo en lugares seleccionados por cada fabricante.

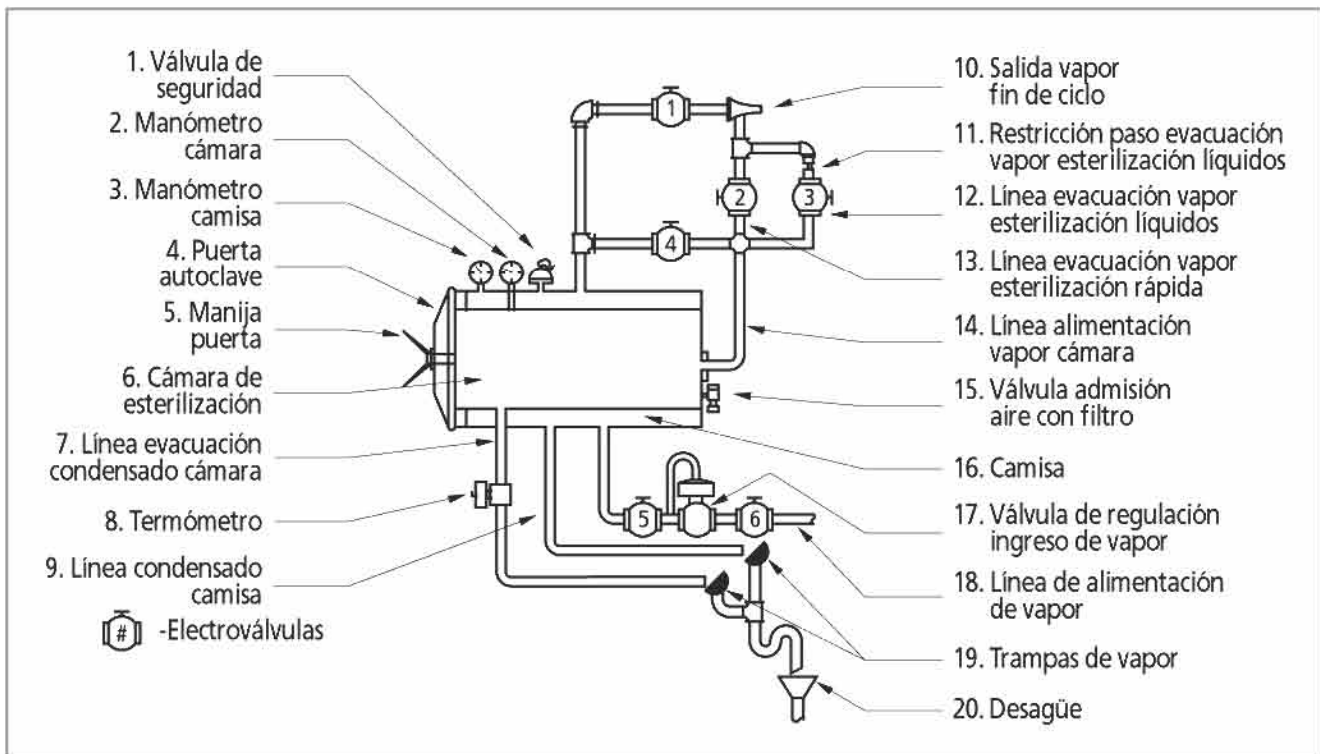


Ilustración 32: Circuito de vapor del autoclave

<sup>3</sup> Calidad [X]. Relación que existe entre la masa de vapor y la masa total (masa líquida más masa vapor). La calidad = 1 significa que el vapor está en estado saturado y que cualquier aumento en la temperatura sobrecalentará el vapor.

## Descripción de los componentes del esquema<sup>4</sup>

Se presenta a continuación una descripción breve de los elementos más comunes que conforman el circuito de vapor de un autoclave. Las configuraciones varían dependiendo del diseño de cada fabricante.

1. **Válvula de seguridad.** Dispositivo que impide que la presión del vapor aumente por encima de determinado valor. Los fabricantes las instalan tanto en la cámara de esterilización como en la camisa.
2. **Manómetro de la cámara.** Dispositivo mecánico que indica cuál es la presión de vapor en la cámara de esterilización.
3. **Manómetro de la camisa.** Dispositivo mecánico que indica cuál es la presión del vapor dentro de la camisa del autoclave.
4. **Puerta del autoclave.** Dispositivo que permite aislar la cámara de esterilización del ambiente exterior. Normalmente dispone de seguros que impiden su apertura cuando la cámara se encuentra presurizada; dispone también de empaques para evitar que el vapor salga de la cámara cuando el equipo está en operación. Hay puertas de operación manual y puertas, cuya apertura y cierre se controlan mediante mecanismos electromecánicos.
5. **Manija puerta.** Dispositivo que en algunos equipos permite al operador abrir o cerrar la puerta. Los equipos de gran capacidad, por lo general, disponen de mecanismos motorizados para accionar la puerta.
6. **Cámara de esterilización.** Espacio en donde se colocan los objetos o elementos a ser esterilizados. Cuando la puerta se cierra la cámara queda aislada del exterior. Cuando el proceso de esterilización está en marcha se llena y presuriza con vapor.
7. **Línea de evacuación de condensado de la cámara.** Conducto que permite recoger el condensado que se forma en la cámara de esterilización como consecuencia de los procesos de transferencia de calor, que ocurren entre el vapor y los objetos que están siendo esterilizados.
8. **Termómetro.** Instrumento que indica la temperatura a la que se realizan los procesos de esterilización en el autoclave.
9. **Línea de evacuación de condensado de la camisa.** Conducto que permite extraer el condensado que se forma en la camisa como resultado de los procesos de transferencia de calor entre el vapor y las paredes de la camisa.
10. **Salida de vapor al final de ciclo.** Cuando se termina un ciclo de esterilización el vapor es extraído del autoclave mediante procedimientos controlados.
11. **Restricción de paso de vapor para ciclo de esterilización de líquidos.** Dispositivo mecánico que restringe el paso del vapor cuando se efectúa un ciclo de esterilización de líquidos, para permitir que la temperatura descienda de forma controlada, evitando que hiervan los líquidos esterilizados.
12. **Línea de evacuación de vapor con esterilización de líquidos.** Camino que sigue el vapor cuando se efectúa un proceso de esterilización de líquidos y pasa a través del dispositivo descrito en el numeral anterior.
13. **Línea de evacuación de vapor durante ciclo de esterilización rápida.** Camino que sigue el vapor cuando se efectúa un ciclo de esterilización rápida.
14. **Línea de alimentación de vapor.** Conducto que alimenta con vapor el autoclave. Dicha línea dispone de controles y accesorios para que el vapor llegue al autoclave, en las condiciones estipuladas para llevar a cabo el ciclo de esterilización.
15. **Válvula de admisión de aire con filtro.** Dispositivo que permite el ingreso de aire

<sup>4</sup> Los números que identifican cada componente en el esquema lo identifican en la descripción.

filtrado al finalizar el ciclo de esterilización. La válvula homogeniza la presión de la cámara de esterilización con la presión atmosférica externa.

16. **Camisa.** Espacio ubicado alrededor de la cámara de esterilización a través del cual circula vapor, con el fin de transferir calor a la cámara y disminuir la formación de condensado. Se encuentra conectada a la cámara y al desagüe a través de líneas controladas mediante electroválvulas. No todos los autoclaves disponen de camisa. Algunos fabricantes la sustituyen colocando alrededor de la cámara de esterilización resistencias eléctricas.
17. **Válvula de regulación de ingreso del vapor.** Dispositivo mecánico que controla la presión con la que ingresa el vapor al autoclave. Dependiendo del ciclo seleccionado, la presión y, por consiguiente, la temperatura serán diferentes. A mayor presión, mayor temperatura. A menor presión, menor temperatura.
18. **Línea de alimentación de vapor.** Conducto que trae el vapor desde la caldera o el generador de vapor al autoclave.
19. **Trampa de vapor.** Dispositivo diseñado para aprovechar al máximo la energía térmica del vapor. Su función es evitar que el vapor salga del sistema. La trampa solo deja salir el condensado que se forma en la cámara, camisa y conductos del autoclave.
20. **Desagüe.** Línea recolectora del condensado que produce el autoclave.

Los autoclaves utilizan hoy en día sistemas controlados por microprocesadores y cada una de sus válvulas y accesorios trabaja de acuerdo con programas preestablecidos de acuerdo con instrucciones almacenadas en la memoria del microprocesador. Su operación queda grabada en un sistema de registro, que permite revisar las distintas etapas del ciclo de esterilización. Cada fabricante ha incorporado sistemas de registro que son indispensables para el control de calidad.

## Producción del vapor

El vapor que utilizan los autoclaves se genera en dispositivos en los que se transfiere energía térmica al agua utilizando energía eléctrica o combustibles fósiles. Los dispositivos que producen el vapor se denominan calderas o generadores de vapor y constituyen un elemento fundamental para el funcionamiento del autoclave. Dependiendo de los tamaños y la frecuencia de uso, los autoclaves disponen de sistemas de alimentación de vapor que provienen de un sistema central de calderas, o de su propio generador de vapor, que funciona generalmente con resistencias eléctricas y viene incorporado en el equipo o suministrado como accesorio por los fabricantes.

## FUNCIONAMIENTO DEL AUTOCLAVE

A continuación, se describe el funcionamiento general de un autoclave; algunos procedimientos cambiarán de acuerdo al grado de automatización incorporado en el equipo:

1. Verificar que el sistema de registro disponga de las plantillas y/o papel requerido para documentar el desarrollo del ciclo de esterilización. Proveer cualquier elemento faltante (tinta, plantilla, etc.).
2. Energizar el autoclave.
3. Abrir la puerta del autoclave. En los autoclaves de gran capacidad este proceso se realiza electromecánicamente. En los de media y baja capacidad, por lo general, es manual.
4. Colocar las canastas o recipientes de esterilización, que contienen el material previamente preparado –limpiado, lavado, secado, clasificado y empacado– que se va a esterilizar, en la cámara de esterilización, siguiendo las instrucciones de distribución que recomienda el fabricante.
5. Cerrar la puerta del autoclave<sup>5</sup>.

<sup>5</sup> Antes de cargar el autoclave, se presuriza la camisa, para que el interior de la cámara esté caliente y disminuya la formación de condensado al inicio del ciclo de esterilización.

6. Seleccionar el ciclo de esterilización requerido, que depende del tipo de objetos o materiales que requieren ser esterilizados<sup>6</sup>. Por lo general, se oprime un botón debidamente identificado que en forma automática inicia el ciclo programado. A partir de este momento, el proceso transcurre como se indica a continuación<sup>7</sup>:

a) Se inicia la fase de pretratamiento. En ella se efectúan ciclos cortos alternativos de vacío e inyección de vapor a la cámara de esterilización, con el fin de extraer el aire de esta y de los paquetes que protegen el material a esterilizar.

b) Cuando el aire ha sido retirado se inicia la inyección y presurización de la cámara de esterilización. En este momento, el vapor entra en contacto con los objetos a esterilizar y se inicia un proceso de transferencia de calor entre el vapor que se encuentra a temperatura más alta y los artículos a esterilizar. Esto hace que una porción del vapor, al transferir su energía térmica, se convierta en agua líquida –condensado– en las capas exteriores del material utilizado para empacar, disminuyendo simultáneamente su volumen en forma significativa, por lo que ingresa más vapor a la cámara de esterilización, que penetra cada vez más dentro de los paquetes a esterilizar, hasta que el vapor los rodea integralmente y se estabilizan la presión y la temperatura.

c) Una vez logradas estas condiciones, se contabiliza el tiempo requerido para completar la esterilización de acuerdo con el tipo de objetos o materiales que están siendo procesados. Mientras más alta la temperatura y la presión, menor el tiempo requerido para esterilizar.

d) Al terminarse el tiempo programado de esterilización, se inicia el proceso de posttratamiento. Este incluye la despresurización de la cámara, que se realiza normalmente con ayuda del sistema de vacío y el secado de los elementos mediante el suministro de calor transferido desde la camisa

a la cámara de esterilización. Al disminuir la presión, lo hacen también las temperaturas requeridas, para evaporar cualquier residuo de fase líquida que pudiera haberse formado sobre los objetos que están siendo esterilizados al momento de la despresurización. El vacío que se efectúa alcanza el 10 % de la presión atmosférica y se mantiene por un período de tiempo controlado. Cuando se esterilizan líquidos no se efectúa vacío, sino que se controla la extracción de vapor, a través de un mecanismo de efecto restrictivo, para evitar que el líquido hierva dentro de los recipientes que lo contienen.

e) Finalmente, se permite el ingreso controlado de aire a través de válvulas, que disponen filtros de alta eficiencia, hasta que la presión de la cámara de esterilización sea igual a la presión atmosférica. El ciclo de esterilización ha terminado.

7. Abrir la puerta del autoclave.

8. Descargar el material esterilizado.

9. Cerrar la puerta una vez descargado el material esterilizado, para conservar el calor de la cámara de esterilización y así facilitar el siguiente ciclo de esterilización que se realice.

10. Almacenar el material esterilizado apropiadamente.

Nota: Los ciclos de esterilización deben ser supervisados y sometidos a procedimientos de control de calidad mediante la utilización de indicadores de tipo físico, químico y biológico, para asegurar su efectividad.

**Advertencia:** No todos los objetos pueden ser esterilizados con calor húmedo. Algunos requieren procedimientos de esterilización a baja temperatura. Verificar qué procedimiento debe seguirse de acuerdo con el material a esterilizar.

<sup>6</sup> Ver la información de los ciclos de esterilización que se incluye más adelante.

<sup>7</sup> Se describe un ciclo típico de los que realiza un autoclave esterilizador, dotado de un sistema de vacío accionado por bomba electrohidráulica.



**Ciclos de esterilización**

Los procesos de esterilización se realizan siguiendo ciclos predefinidos que varían de acuerdo al tipo de carga que se requiere esterilizar. Hay ciclos de esterilización diferentes para materiales porosos, instrumental

quirúrgico, líquidos o material sensible al calor. Los principales se conocen como ciclos de esterilización clínica y se realizan bajo las siguientes condiciones: 121 °C / 1,1 kg /cm<sup>2</sup> o 134 °C / 2,2 kg /cm<sup>2</sup>. Las principales características se señalan a continuación:

CICLO N°	MATERIALES	TEMP. °C	PRESIÓN kg/cm <sup>2</sup>	GRÁFICA TÍPICA <sup>8</sup>
1	Cargas porosas Textiles Instrumental envuelto Tubos	135	2,2	
2	Instrumental abierto Utensilios Cristalería Contenedores vacíos	135	2,2	
3	Material sensible al calor Cauchos Plásticos	121	1,1	

<sup>8</sup> Las gráficas incluidas corresponden a un autoclave que dispone de bomba de vacío, autoclave marca Getinge GE-660.

CICLO N°	MATERIALES	TEMP. °C	PRESIÓN kg/cm <sup>2</sup>	GRÁFICA TÍPICA
4	Líquidos en recipientes abiertos o semicerrados.* * Los tiempos dependen del volumen de la carga. No hay vacío en el enfriamiento.	121	1,1	
Convenciones:		A: Pretratamiento. Ciclos de vacío e inyección de vapor alternados. (Procesos 1, 2, 3).		
		Proceso 4: Esterilización		
		C: Postratamiento (Proceso 5: vacío y secado)		
		D: Homologación de presiones internas y externas		
		<b>Nota:</b> El proceso de líquidos no tiene vacío a continuación de la esterilización. El enfriamiento es natural.		

**Nota:** Los tiempos de los ciclos de esterilización se ajustan a la altura sobre el nivel del mar del lugar donde se encuentra ubicado el autoclave. Los fabricantes suministran las tablas de la compensación a tener en cuenta. Por lo general, mientras más alto esté ubicado el equipo, más prolongado será el tiempo de esterilización.

### Control de calidad

Para que un producto pueda considerarse estéril, es necesario verificar que todas las etapas que conforman el proceso de esterilización se hayan realizado correctamente. Para verificar el cumplimiento de todas las condiciones, se ha desarrollado una serie de pruebas que evalúan las características del proceso y su influencia sobre la actividad de los microorganismos. Hay evaluaciones sobre la temperatura, la presión, el tiempo, la humedad y el comportamiento general del equipo, a fin de certificar que cumpla y funcione de acuerdo con procedimientos que han demostrado su validez y confiabilidad. Existen también pruebas o indicadores que permiten certificar la muerte de los microorganismos. Para certificar la calidad de los procesos de esterilización, se ha desarrollado una serie de pruebas de distinta categoría, entre las que se destacan las siguientes:

- Indicadores del proceso de esterilización.** Están diseñados para supervisar el funcionamiento de los autoclaves. Incluyen instrumentos que controlan parámetros como temperatura, tiempo y presión –termómetros, manómetros y cronómetros– y registran el desarrollo del proceso. Los sistemas de registro de los autoclaves modernos –microprocesador– registran todos los parámetros del ciclo de esterilización e inclusive rechazan el ciclo, en caso de presentarse alguna anomalía. Finalmente, en esta categoría se encuentra una prueba denominada test de Bowie-Dick, que evalúa la eficiencia de la bomba de vacío, utilizando una hoja que cambia de color de forma uniforme, si el proceso se ha realizado a satisfacción. Caso contrario, el color en la hoja es desigual.
- Indicadores químicos.** Son pruebas de tipo químico que cambian de color o de estado cuando se exponen a las diversas

fases del proceso de esterilización. Los indicadores químicos permiten diferenciar aquellos artículos que han sido sometidos o expuestos a un proceso, de aquellos que no lo han recibido. Entre los más conocidos se encuentran las cintas adhesivas o tiras que van dentro de un insumo o paquete. La Norma ISO N° 11140-1 describe las categorías de los indicadores químicos. Se debe tener presente que los indicadores químicos, por sí mismos, no garantizan que el proceso de esterilización cumplió con todos los requisitos. El personal que los utiliza debe recibir entrenamiento preciso que permita analizar si el resultado obtenido es coherente con el desarrollo integral del proceso de esterilización.

3. **Indicadores biológicos.** Se consideran el mejor método para controlar la calidad de un proceso de esterilización. Están compuestos por microorganismos vivos que tienen una mayor resistencia a un determinado proceso de esterilización, o por reactivos químicos que reaccionan ante proteínas específicas de este tipo de microorganismo. Para controlar el proceso de esterilización por vapor saturado, plasma –peróxido de hidrógeno– o formaldehído, se utilizan, por lo general, esporas de *bacillus stearothermophilus*. Para controlar la esterilización por calor seco –proceso que realizan las estufas de secado– y por óxido de etileno, se utilizan esporas de *bacillus subtilis*, variedad *Níger*. La muestra de esporas se coloca en la carga del esterilizador y, luego del proceso, se incuba, analiza y determina si se cumple con los requisitos de esterilización, generalmente, observando un cambio de color. Estas pruebas están estandarizadas y los fabricantes señalan la forma de utilizarlas y de interpretar los resultados. Los indicadores biológicos por sí solos tampoco garantizan que el ciclo de esterilización cumple con todos los requisitos. La única forma es controlar todos los parámetros del ciclo de esterilización.

Frecuencia de los procesos de control de calidad<sup>9</sup>

A continuación, se muestra una tabla que resume la frecuencia sugerida en cuanto al uso de indicadores de control de calidad en los procesos de esterilización.

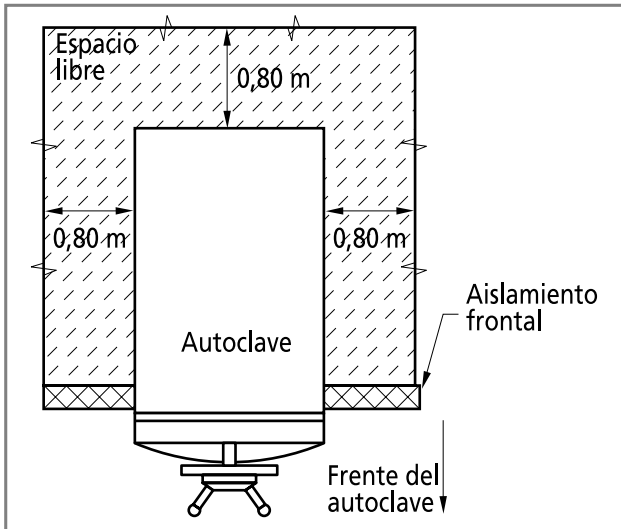
Tipo de indicador	Frecuencia de uso
De proceso	En cada ciclo de esterilización
Químico	En cada paquete
Biológico	Semanal; en todos los equipos de esterilización; en los paquetes que contienen implantes.

### SERVICIOS REQUERIDOS

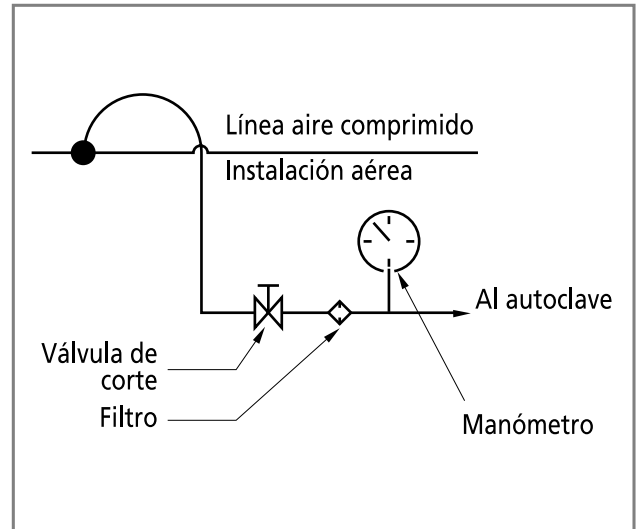
Para funcionar los autoclaves requieren los siguientes servicios:

1. Un lugar de instalación que disponga de buena ventilación, para remover el calor y la humedad que genera el equipo mientras se encuentra en operación. Asimismo, requiere de espacios libres en la parte posterior y lateral, para que se le puedan prestar los servicios técnicos que requiera a lo largo de su vida útil. *Este espacio es de al menos 0,8 m.* Dependiendo del diseño del autoclave, deberá preverse la infraestructura complementaria, para que pueda operar a satisfacción. El esquema que se incluye explica el requerimiento de espacio alrededor del autoclave. La temperatura en la vecindad inmediata del equipo puede ser superior a los 70 °C cuando se encuentra en operación. El piso deberá estar bien nivelado y construido con materiales que resistan la humedad y el calor.

<sup>9</sup> *Manual de Esterilización y Desinfección*, Unidad de Infecciones Intrahospitalarias de la Red de la División Asistencial, Ministerio de Salud, Santiago de Chile. (<http://odontologia.uchile.cl/catedras/operator/operator/manualfinal.pdf>)



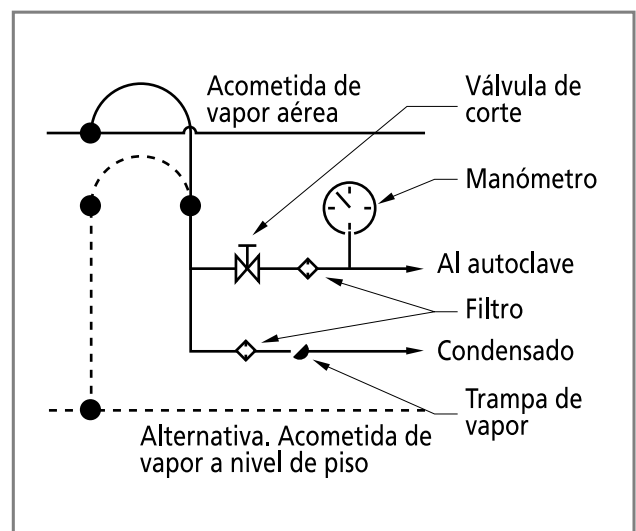
**Ilustración 33:** Espacios requeridos por el autoclave



**Ilustración 34:** Acometida aire comprimido

2. Acometida eléctrica, dimensionada a los consumos del equipo. Si el autoclave es autónomo, es decir, dispone de su propio generador de vapor, la acometida eléctrica debe estudiarse en detalle, pues la potencia requerida podría ser significativamente alta. Son típicas demandas de potencia de 21 kw, 38 kw, 48 kw y superiores, para que funcione el generador de vapor. La acometida deberá contar con las seguridades y protecciones requeridas. Los voltajes típicos requeridos por los autoclaves son 220 V, 60 Hz, o 380 V, 60 Hz trifásico.
3. Acometida de agua, dimensionada a los consumos del equipo en volumen y presión. Mientras más grande el equipo, mayor consumo. El agua que consume el autoclave debe haber recibido los tratamientos requeridos para eliminar los sólidos en suspensión, que puedan afectar negativamente el funcionamiento de las electroválvulas y demás dispositivos electrohidráulicos.
4. Algunos esterilizadores requieren aire comprimido, pues sus controles son comandados mediante presión neumática. Por lo general, la presión requerida varía de  $5 \times 10^5$  Pa a  $9,9 \times 10^5$  Pa. El esquema adjunto muestra los requerimientos mínimos de la instalación (válvula de corte, filtro y manómetro).

5. Sistema de desagüe diseñado para recolectar agua caliente.
6. Acometida de vapor. Si el autoclave no dispone de su propio generador de vapor, debe ser alimentado desde el sistema generador de vapor de la institución (sala de máquinas, caldera). La instalación de suministro debe cumplir con requisitos como válvula de corte, filtro, manómetro e instalación, para recolectar el condensado con filtro y trampa de vapor, como se indica en el esquema adjunto.



**Ilustración 35:** Acometida de vapor

7. El autoclave debe ser operado exclusivamente por personal que haya recibido y aprobado capacitación especializada en este tipo de procesos.

### RUTINAS DE MANTENIMIENTO

El autoclave es un equipo que demanda supervisión y mantenimiento preventivo permanente, debido a la gran cantidad de componentes y tecnologías que lo integran. Se enfoca el mantenimiento hacia aquellas rutinas básicas que pueden realizar los operadores del equipo. Para realizar el mantenimiento detallado, deberán seguirse las instrucciones definidas en los manuales de servicio de los fabricantes.

#### *Verificaciones diarias*

Antes de iniciar los procesos de esterilización, deberán realizarse las siguientes verificaciones:

1. Colocar una nueva plantilla o carta en el dispositivo de registro, para documentar el desarrollo del ciclo de esterilización.
2. Controlar que las plumillas registradoras disponen de tinta.
3. Asegurar que las válvulas de suministro de agua fría, aire comprimido y vapor estén abiertas.
4. Accionar el interruptor que permite calentar la camisa del autoclave. Este control, al activarse, permite el ingreso de vapor a la camisa de la cámara de esterilización. Al ingresar el vapor, empieza el proceso de calentamiento de la cámara de esterilización. Mantener la puerta del autoclave cerrada hasta el momento que se coloque la carga a esterilizar, para evitar pérdidas de calor.
5. Verificar que la presión de la línea de suministro de vapor sea de al menos 2,5 bar.
6. Comprobar el estado de los manómetros y de los termómetros.

7. Controlar que no se presenten fugas de vapor en ninguno de los sistemas que operan en el autoclave.
8. Limpiar con un trapo húmedo el frente del autoclave: controles, indicadores, manijas.

#### *Mantenimiento semanal*

Responsable: Operador del equipo

1. Limpiar el filtro del drenaje de la cámara de esterilización. Retirar cualquier residuo retenido en él.
2. Limpiar internamente la cámara de esterilización, utilizando productos de limpieza que no contengan cloro. Incluir en la limpieza las guías de las canastas usadas para colocar los paquetes.
3. Limpiar con una solución acetificada, si se esterilizan soluciones con cloro. El cloro causa corrosión incluso en implementos de acero inoxidable. Lavar a continuación con agua abundante.
4. Limpiar las superficies externas inoxidables con un detergente suave. Eventualmente, podría utilizarse un solvente como el cloro etileno, procurando que este no entre en contacto con superficies que tengan recubrimientos de pintura, señalizaciones o cubiertas plásticas.
5. En autoclaves con puerta de accionamiento manual, verificar que los mecanismos ajustan bien y que su operación es suave.
6. Drenar el generador de vapor (en equipos que disponen de este accesorio). Para esto se abre una válvula, ubicada en la parte inferior del generador, que permite extraer su contenido. Por lo general, se hace al finalizar las actividades de la semana. Seguir las recomendaciones que para este propósito indica el fabricante del equipo.
7. Nunca utilizar lana de acero para limpiar internamente la cámara de esterilización.

## Mantenimiento trimestral

Responsable: Técnico del autoclave

1. Accionar manualmente las válvulas de seguridad para verificar que se encuentran operando bien. Utilizar un destornillador largo para mover la palanca de accionamiento, ubicada normalmente en la parte superior de la válvula. Comprobar que el rostro y demás partes del cuerpo no se encuentren en el camino del vapor. Una vez accionada la válvula, controlar que no quedan escapes de vapor. Si queda algún escape, debe accionarse de nuevo la válvula hasta que selle bien.

**Advertencia:** Si se permite que en la válvula de seguridad queden escapes de vapor, estos deteriorarán rápidamente el sello y se tendrá que sustituir toda la válvula.

2. Lubricar el empaque de la puerta. Utilizar el lubricante y el procedimiento recomendados por el fabricante del equipo. Algunos fabricantes recomiendan el siguiente procedimiento:

a) Retirar el empaque. Para esto es necesario desmontarlo de la ranura, aflojando los mecanismos de retención (tornillos y placas).

b) Limpiar con alcohol el empaque y la ranura para que no exista material extraño que pueda afectar el sello. La superficie del empaque deberá quedar suave y limpia.

c) Aplicar el lubricante recomendado por el fabricante al cuerpo del sello hasta que quede perfectamente protegido. Muchos fabricantes de autoclaves utilizan un lubricante de grafito, resistente a altas temperaturas.

d) Reinstalar el empaque. En autoclaves de cámara rectangular, normalmente, se instala colocando el empaque en la mitad de una de las caras de la ranura de montaje y ajustando el resto del empaque hacia los lados, hasta que se ajuste bien en el interior de la ranura. Este mismo procedimiento se efectúa a continuación en cada una de las caras restantes.

En autoclaves de cámara redonda se inicia el montaje del empaque en la parte superior y se ajusta progresivamente en la ranura, sin templarlo, hasta que la totalidad del empaque se encuentre instalado. A continuación, se ajustan los elementos de montaje.

3. Verificar que los sellos de las válvulas de seguridad se encuentren en buen estado.
4. Limpiar las puntas del sistema de registro con agua u alcohol y reponer los niveles de tinta. Por lo general, con tinta roja se registra la presión y con tinta verde, la temperatura.
5. Limpiar el interior del generador de vapor. (Para equipos que disponen de este accesorio). El procedimiento de limpieza del generador de vapor conlleva a realizar las siguientes acciones:

a) Desconectar el suministro eléctrico al equipo.

b) Descargar la presión de vapor y esperar a que la temperatura se estabilice con la del medio ambiente.

c) Remover la cubierta frontal del generador.

d) Desconectar los terminales eléctricos de las resistencias calefactoras (de inmersión).

e) Retirar los tornillos que aseguran la placa frontal, donde están instaladas las resistencias calefactoras, y desmontar la placa frontal.

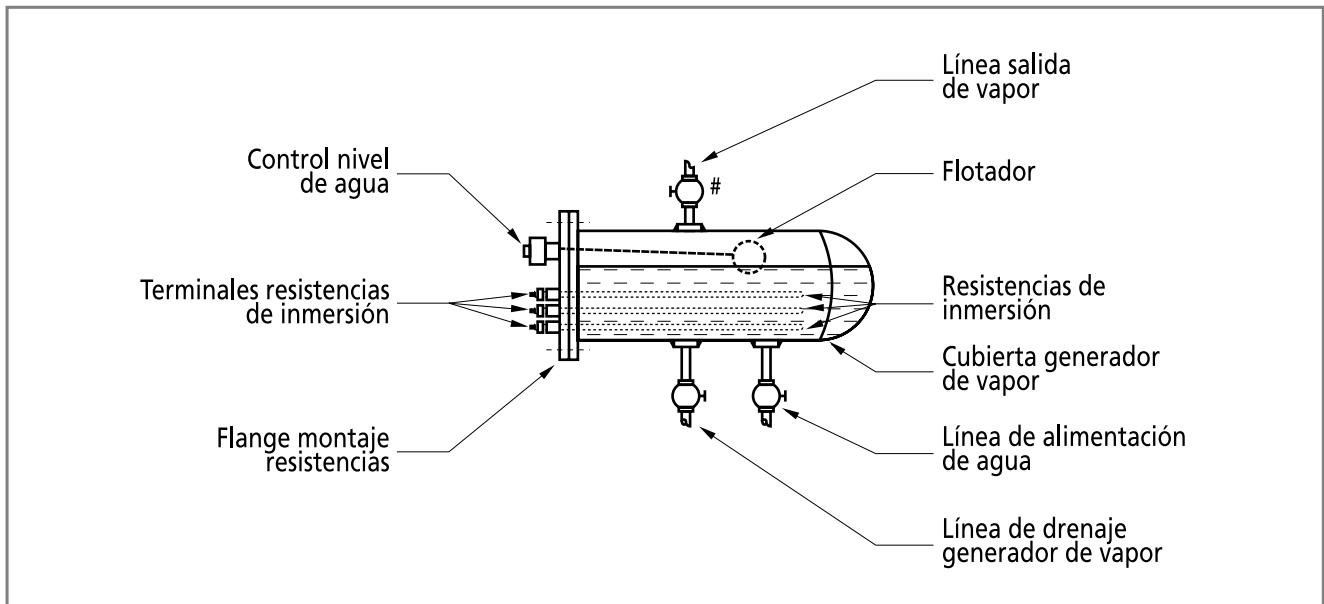
f) Revisar el empaque y sustituirlo si es necesario.

g) Remover la suciedad que se encuentre acumulada en la superficie de las resistencias calefactoras. Utilizar productos recomendados para desincrustar dichos elementos<sup>10</sup>.

h) Ensamblar nuevamente siguiendo un orden inverso al presentado.

El esquema que se incluye a continuación muestra el generador de vapor y sus componentes.

<sup>10</sup> Las incrustaciones se muestran cuando el agua que utiliza el generador de vapor no ha recibido el tratamiento adecuado.



**Ilustración 36:** Generador de vapor

### Mantenimiento anual

Responsable: Técnico del autoclave

1. Limpiar todos los filtros.
2. Comprobar y ajustar el nivel del tanque de alimentación de agua, para que se encuentre dentro de los 20 mm del máximo nivel.
3. Verificar y ajustar la tensión de los resortes de las válvulas de diafragma.
4. Desmontar, limpiar y ajustar las válvulas de seguridad.
5. Cambiar el filtro de aire.
6. Efectuar un proceso general de esterilización comprobando en detalle: presión, temperatura, tiempos requeridos para completar cada fase del ciclo, estado de las lámparas de señalización del proceso, funcionamiento del sistema de registro. Verificar que el funcionamiento se encuentre dentro de las tolerancias definidas por el fabricante.
7. Efectuar, adicionalmente, las mismas rutinas recomendadas cada tres meses.

### MANTENIMIENTO DE COMPONENTES ESPECIALIZADOS

Se incluyen, a continuación, algunas rutinas especializadas que se aplican a componentes del equipo cuando requieren servicio técnico. Dado que los autoclaves disponen de múltiples alternativas y diseños, las rutinas aquí estipuladas podrían ser aplicables solo a determinados equipos.

#### Mantenimiento de válvulas solenoides

1. Verificar el sonido que emiten las bobinas o solenoides (*humming* en lengua inglesa). El ruido excesivo es una advertencia de sobrecalentamiento, debido a corrientes eléctricas anormalmente altas a través del solenoide. La corriente alterna aumenta cuando la impedancia [Z] del circuito disminuye, esto sucede cuando el solenoide no se encuentra adecuadamente rodeado por un circuito cerrado de hierro. Un espacio de aire en el circuito magnético puede ser causado por suciedad, que evita que la armadura alcance su posición final cuando el solenoide está energizado. Limpiar cuidadosamente los alojamientos de la bobina y su núcleo, para no interferir al pistón en su desplazamiento por alguna clase de suciedad.

2. Reemplazar los sellos tipo anillo –o *rings*– existentes entre el solenoide y el cuerpo de la válvula, cuando estos elementos hayan sido desensamblados.
3. Antes de realizar cualquier desensamblaje, comprobar cuál es la posición en que se encuentra instalada la válvula solenoide. Algunas poseen indicaciones claras sobre cómo van instaladas, pero otras carecen de tal información.
4. Cuando se desmonta una válvula solenoide servoasistida, controlar en qué posición se encuentran los orificios que la comunican con el medio de trabajo, para poder ensamblar de nuevo cuando se efectúe el ensamble de la válvula.

1. Alojarse la tapa.
2. Retirar la malla.
3. Limpiar cuidadosamente.
4. Reinstalar la malla.
5. Colocar nuevamente la tapa.

**Tabla de solución de problemas**

Allí se incluyen los problemas más comunes. Dada la diversidad de marcas, modelos y tecnología disponibles, es conveniente que los usuarios sigan las instrucciones contenidas en los manuales de uso de los autoclaves instalados en el servicio.

**Limpieza del filtro de vapor**

**Advertencia:** Antes de desensamblar el filtro de vapor, disipar la presión de vapor en el sistema.

PROBLEMA	CAUSA PROBABLE	REMEDIO	
El testigo de esterilización no indicó la finalización exitosa del ciclo de esterilización.	Cámara de esterilización mal cargada o cargada en exceso.	Revisar distribución de la carga. Revisar cantidad de carga. Ajustar de acuerdo a las recomendaciones del fabricante.	
	Trampa de vapor defectuosa.	Revisar trampa de vapor. Reparar o sustituir.	
	Tiempo de esterilización inadecuado.	Revisar tiempo de esterilización. Ajustar al tipo de ciclo.	
	No se alcanzó la temperatura y la presión de esterilización seleccionada.	Penetración de vapor insuficiente.	Revisar selección de temperatura. Revisar presión de vapor correspondiente al ciclo seleccionado.
			Revisar posibles fugas de vapor en la puerta –empaque– o en los dispositivos de control de paso.
	Pretratamiento defectuoso. Ha quedado demasiado aire dentro de la cámara.	Reducir la cantidad de paquetes a ser esterilizados; esto permite un mejor flujo del vapor.	
	Indicador biológico mal seleccionado para el ciclo realizado.	Solicitar servicio técnico especializado para revisar el sistema de vacío.	
Se interrumpe el ciclo de esterilización sin razón aparente.	Presiones de vapor, agua o aire inadecuadas. En consecuencia, no se accionan los dispositivos de regulación y control servoasistidos.	Revisar presiones de alimentación de vapor, agua o aire. Ajustar sistemas de regulación.	



PROBLEMA	CAUSA PROBABLE	REMEDIO
Material esterilizado sale húmedo.	Trampa de vapor defectuosa.	Revisar/limpiar trampa de vapor. Sustituir trampa.
	Drenaje de la cámara de esterilización obstruido.	Revisar sistema de drenaje. Limpiar.
	Autoclave demasiado cargado.	Reducir la cantidad de carga en la cámara. Repetir el ciclo de esterilización.
	El autoclave no está bien nivelado.	Nivelar el autoclave.
El indicador biológico es positivo.	Indicador biológico mal seleccionado.	Utilizar un indicador biológico de otro lote o fabricante. Registrar cuidadosamente los parámetros.
Presión de vapor demasiado baja.	Empaque de la puerta defectuoso.	Revisar el empaque; reemplazar el empaque.
	Fuga de vapor interna en otro dispositivo del autoclave.	Revisar trampas, electroválvulas, etc.
Presión de vapor excesiva.	Autoclave demasiado cargado con material textil.	Reducir la carga del autoclave.
	Autoclave descalibrado.	Calibrar el autoclave.

### DEFINICIONES BÁSICAS

**Asepsia.** Conjunto de procedimientos para lograr la ausencia de microorganismos.

**Atmósfera.** Antigua unidad de presión que equivale a 101 325 Pa (pascales) o a 14,69 libras por pulgada cuadrada.

**Calidad.** Propiedad termodinámica que, por lo general, se identifica con la letra [X] y se define como la relación existente entre la masa de vapor y la masa total de la sustancia en condiciones de saturación.

**Calor húmedo.** Método de esterilización que elimina microorganismos por desnaturación de las proteínas, que se acelera por la presencia de agua (vapor).

**Cámara de esterilización.** Espacio donde se colocan los objetos que requieren ser esterilizados. Cuando se efectúa el proceso de esterilización la cámara se llena de vapor a presión, alcanzando temperaturas directamente relacionadas con las presiones seleccionadas. Dispone de una puerta que la sella durante el ciclo de esterilización y, mediante un sistema de seguridades, solo es posible abrirla una vez que haya terminado el proceso de esterilización y se haya homogenizado la presión interna con la atmosférica.

**Camisa.** Espacio ubicado alrededor de la cámara de esterilización, a través del cual circula vapor. Su función es transferir calor a la cámara de esterilización, en las etapas de pretratamiento (remoción de aire) y postratamiento (secado del material esterilizado).

**Bar.** Unidad de presión que equivale a  $10^5$  Pa (Pascales).

**Descontaminación.** Procedimiento que tiene el propósito de disminuir la cantidad de microorganismos de un objeto o artículo, para que sea segura su manipulación. El término cubre aquellos objetos que se utilizan en los procedimientos de atención a un paciente y que puedan ser afectados por fluidos, sustancias corporales o materia orgánica.

**Desinfección.** Proceso que utiliza medios físicos o químicos, mediante el cual se destruyen de los objetos inanimados formas de vida en estado vegetativo. (Se excluyen las esporas).

**Esterilización.** Conjunto de acciones mediante las cuales se destruye toda forma de vida, incluyendo esporas de objetos inanimados, con procedimientos físicos, químicos y gaseosos.

**Inspección.** Evaluación visual de los artículos lavados en búsqueda de desperfectos o suciedad

que pudieran interferir en los procesos de esterilización. Es un proceso de gran responsabilidad y debe realizarse utilizando ayudas como lupas para precisar pequeños detalles.

**Limpieza.** Remoción mecánica de toda materia extraña ubicada en las superficies de objetos inanimados; por lo general, comprende la utilización de agua limpia combinada con algún detergente. Es un procedimiento básico que se efectúa antes de que los objetos sean sometidos al proceso de esterilización propiamente dicho. La limpieza puede realizarse utilizando métodos manuales o automáticos, pero debe entenderse que no es un procedimiento que destruye microorganismos, sino que únicamente disminuye la cantidad de microorganismos.

**Pascal (Pa).** Unidad de presión del Sistema Internacional, que corresponde a la fuerza de un newton (N) que actúa sobre un (1) metro cuadrado  $\text{Pa} = 1\text{N} / \text{m}^2$ .

**Testigo de esterilización.** Indicadores de tipo químico o biológico que permiten verificar si un objeto o material fue sometido a procesos de esterilización. Los más conocidos

son la cinta de enmascarar termosensible –cambia de color cuando se alcanzan determinadas condiciones de temperatura– y las esporas del *B. Stearothermophilus*.

**Trampa de vapor.** Dispositivo diseñado para restringir el paso de vapor y permitir el paso del condensado.

**Válvulas servoasistidas.** Tipo de válvulas solenoides que dependen de la presión del medio en el que trabajan para cerrar o abrir. Por lo general, disponen de membranas con pequeños orificios a través de los cuales suministran el medio de trabajo.

**Válvula solenoides.** Dispositivos electromagnéticos de control que se utilizan en múltiples aplicaciones. Se conocen también con el nombre de electroválvulas. Mediante una bobina que se energiza o desenergiza, se controla la posición de un pistón que permite o impide el paso de un fluido dentro de un circuito determinado. Se utilizan en circuitos hidráulicos, neumáticos, vapor, vacío. Los fabricantes han desarrollado un gran número de diseños para aplicaciones especializadas.

## ***Bibliografía***

---

*Autoclave GE-660, Control Unit A2, Getinge/verken N° 660 A2 8301.*

Ginesta, N., "La nueva generación de miniclaves: Un pequeño esterilizador de vapor con las prestaciones de los grandes", Antonio Matachana, Barcelona. XIII Congreso Internacional del CEDEST, en *El autoclave*, Revista del Club Español de Esterilización, año 14, N° 2, 2002.

*Instrucciones funcionamiento Autoclave 80L-1*, Antonio Matachana, IM-001.81.

*Manual de Esterilización y Desinfección*, Santiago de Chile, Unidad de Infecciones Intrahospitalarias de la Red de la División Asistencial, Ministerio de Salud.  
(<http://odontologia.uchile.cl/catedras/operator/operator/manualfinal.pdf>)

*Manual de operación para equipos esterilizadores y destiladores*, San Salvador, Proyecto de Mantenimiento Hospitalario, Ministerio de Salud - GTZ, 1998.

*Manual de operación de autoclave*, San Salvador, Proyecto de Mantenimiento Hospitalario, Ministerio de Salud - GTZ, 1997.

*Sentry "220" Sterilizer, Straightline and Cylindrical, MA-2, Service Manual*, Rochester, N.Y., Castle Sybron Corporation.

*Sterilisateur à vapeur, UltraClave M9/M11®*, Manuel d'installation et d'utilisation, Midmark Corporation, N° 03-0920-02 Rev. B, 1998.

Universal Medical Device Nomenclature System™ (UMDNS), *Product Categories Thesaurus*, ECRI, 5200 Butler Pike, Plymouth Meeting, PA, USA, 2000.



# CAPÍTULO 13

## Estufa de secado

Código (s) ECRI	Denominación (es) ECRI
14-410	Horno de secado

### ESTUFA DE SECADO

La estufa de secado es un equipo que se utiliza para secar y esterilizar recipientes de vidrio y metal en el laboratorio. Se identifica también con el nombre *Horno de secado*. Los fabricantes han desarrollado básicamente dos tipos de estufa: las que operan mediante convección natural y las que operan mediante convección forzada. Las estufas operan, por lo general, entre la temperatura ambiente y los 350 °C. Se conocen también con el nombre de *Poupinel* o *pupinel*.

### FOTOGRAFÍAS DE ESTUFA DE SECADO<sup>1</sup>



### PROPÓSITO DE LA ESTUFA

La estufa de secado se emplea para esterilizar o secar el material de vidrio y metal utilizado en los exámenes o pruebas, que realiza el laboratorio y que proviene de la sección de lavado, donde se envía luego de ser usado en algún procedimiento. La esterilización que se efectúa en la estufa se denomina de calor seco y se realiza a 180 °C durante 2 horas; la cristalería, al ser calentada por aire a alta temperatura, absorbe la humedad y elimina la posibilidad de que se mantenga cualquier actividad biológica debido a las elevadas temperaturas y a los tiempos utilizados.

### PRINCIPIOS DE OPERACIÓN

Las estufas de secado constan, por lo general, de dos cámaras: una interna y una externa. La cámara interna se fabrica en aluminio o en material inoxidable, con muy buenas propiedades

<sup>1</sup> [http://www.precisionsci.com/lab/products/ov\\_t160.htm](http://www.precisionsci.com/lab/products/ov_t160.htm)

para transmitir el calor; dispone de un conjunto de estantes o anaqueles fabricados en alambre de acero inoxidable, para que el aire circule libremente, allí se colocan los elementos que requieren ser secados o esterilizados mediante calor seco. Se encuentra aislada de la cámara externa por un material aislante que mantiene internamente las condiciones de alta temperatura y retarda la transferencia de calor al exterior. La cámara externa está fabricada en lámina de acero, recubierta con una película protectora de pintura electrostática. El calor interno es generado mediante conjuntos de resistencias eléctricas, que transfieren la energía térmica a la cámara interna. Dichas resistencias se ubican en la parte inferior de la estufa. El calor dentro de la cámara interna se transfiere y distribuye mediante convección natural o convección forzada (estufa con ventiladores internos).

La potencia –energía por unidad de tiempo– disipada por una resistencia eléctrica puede ser calculada mediante la siguiente ecuación:

$$P = I^2R$$

donde:

$I$  = intensidad de la corriente eléctrica medida en amperios [A]

$R$  = resistencia eléctrica medida en ohmios [ $\Omega$ ]

Dado que la energía no se crea ni se destruye, sino que se transforma, es posible calcular la energía térmica equivalente de los elementos resistivos. Para el caso de un alambre resistivo, la cantidad de calor [ $q$ ] que disipa puede calcularse mediante la siguiente ecuación<sup>2</sup>:

$$I^2R = \dot{q}\pi r_0^2L$$

donde:

$R$  = resistencia del alambre resistivo

$I$  = intensidad de la corriente eléctrica

$r_0$  = radio exterior del alambre

La resistencia [R] puede ser calculada con la siguiente ecuación:

$$R = \rho \frac{L}{A}$$

donde:

$\rho$  = resistividad del material de la resistencia

$L$  = longitud del alambre de la resistencia

$A$  = área de alambre de la resistencia

La estufa tiene una puerta metálica que también dispone de su aislamiento térmico y está dotada de una manija fabricada igualmente en material aislante, para evitar que el calor del interior llegue a ser una amenaza para las manos del operador. La puerta está instalada sobre la parte frontal del cuerpo de la estufa, mediante un conjunto de bisagras que permiten su apertura logrando ángulos hasta de 180°.

La estufa moderna se controla mediante un módulo con microprocesadores desde el cual es posible seleccionar los parámetros de operación del equipo y sus alarmas, y programar la realización de ciclos o procesos térmicos, mediante los cuales se controlan no solo las temperaturas, sino también la forma como las mismas deben variar en el tiempo, a través de fases o etapas de calentamiento/enfriamiento –natural– o sostenimiento de la temperatura dentro de ciertos límites de tiempo. Las estufas operan normalmente desde condiciones de temperatura ambiente hasta los 350 °C. Algunos fabricantes disponen de modelos con rangos no tan amplios de operación.

Las estufas antiguas disponen simplemente de un conjunto de resistencias cuya operación es controlada mediante un termostato.

En la tabla que se incluye a continuación, se muestra la relación de temperatura/tiempo requerida para efectuar procesos de esterilización con calor seco, como los que se pueden lograr en las estufas de secado.

<sup>2</sup> Se ha colocado el ejemplo correspondiente de la transferencia de calor de una resistencia tipo alambre de geometría circular. Para otras geometrías deben efectuarse los ajustes correspondientes.

### Tabla de temperatura/tiempo de esterilización por calor seco<sup>3</sup>

Temperatura °C	Tiempo (minutos) <sup>4</sup>
180	30
170	60
160	120
150	150
140	180
121	360

#### SERVICIOS REQUERIDOS

Para poder ser utilizada, la estufa de secado requiere lo siguiente:

1. Disponer de un mesón de trabajo de textura fuerte y bien nivelado.
2. Acondicionar alrededor de la estufa un espacio libre de al menos 5 cm y de un espacio para colocar el material que deberá ser procesado en el equipo.
3. Instalar una toma eléctrica en buen estado con polo a tierra debidamente dimensionada, para suministrar la potencia eléctrica que consume la estufa, que deberá cumplir con la normativa eléctrica nacional o internacional que utilice el laboratorio y no deberá estar a más de 1 m del equipo. El voltaje típico utilizado es de 110 V o 220 V/60 Hz.
4. Verificar que el circuito eléctrico disponga de los dispositivos de protección requeridos para garantizar una adecuada alimentación eléctrica.

#### OPERACIÓN DE LA ESTUFA

La operación de la estufa requiere tener en cuenta una serie de precauciones para su correcta operación. Entre las más importantes se encuentran las siguientes:

1. No usar en la estufa materiales o sustancias que sean inflamables o explosivos.
2. Evitar derrames interiores de soluciones ácidas o que formen vapores corrosivos, para evitar la corrosión de las superficies y estantes interiores.
3. Utilizar elementos de protección personal (guantes aislados, anteojos de seguridad y pinzas para colocar o retirar sustancias o elementos dentro de la estufa de secado).

#### Rutina de operación

Por lo general, se realiza el siguiente procedimiento:

1. Activar el interruptor general, presionando el botón identificado habitualmente con una [I].
2. Presionar la tecla identificada como *Programa*.
3. Seleccionar la temperatura de operación. Para ello se presiona la tecla marcada con el signo (+), hasta obtener en la pantalla la temperatura seleccionada. La estufa empezará el proceso de calentamiento hasta que se alcance la temperatura seleccionada.
4. Si la estufa es programable, se deben seguir las instrucciones que para cada caso particular defina el fabricante y que permiten definir parámetros adicionales como tiempos, formas de calentamiento y alarmas.

#### CONTROL DE LA ESTUFA

A continuación, se presenta un esquema de uno de los controles que utilizan las estufas de secado modernas.

<sup>3</sup> *Manual de Esterilización y Desinfección*, Santiago de Chile, Ministerio de Salud.

<sup>4</sup> Los tiempos se cuentan solo desde el momento que se alcanza la temperatura correspondiente.

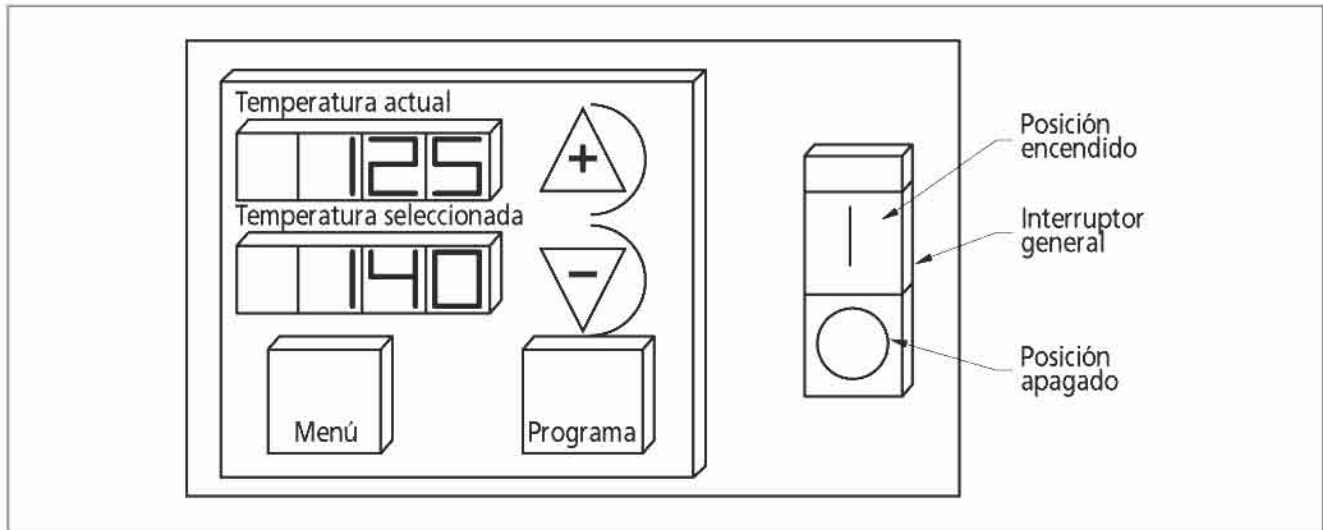


Ilustración 37: Control electrónico de la estufa

En el mismo es posible identificar los siguientes elementos:

1. El interruptor general
2. Las pantallas para controlar las temperaturas actuales y seleccionadas
3. El botón de selección de parámetros (menú)
4. El botón para programar ciclos de operación
5. Los botones para aumentar o disminuir las temperaturas

Cada fabricante proporciona las instrucciones detalladas de cómo operar dicho control. Por lo general, los controles se ubican en la parte inferior de las estufas y son refrigerados por un ventilador que hace circular aire a temperatura ambiente dentro del espacio de montaje donde están instalados el control y demás componentes electrónicos.

Circuito eléctrico

A continuación, se incluye una ilustración que permite apreciar el circuito eléctrico básico que incluye una estufa de secado.

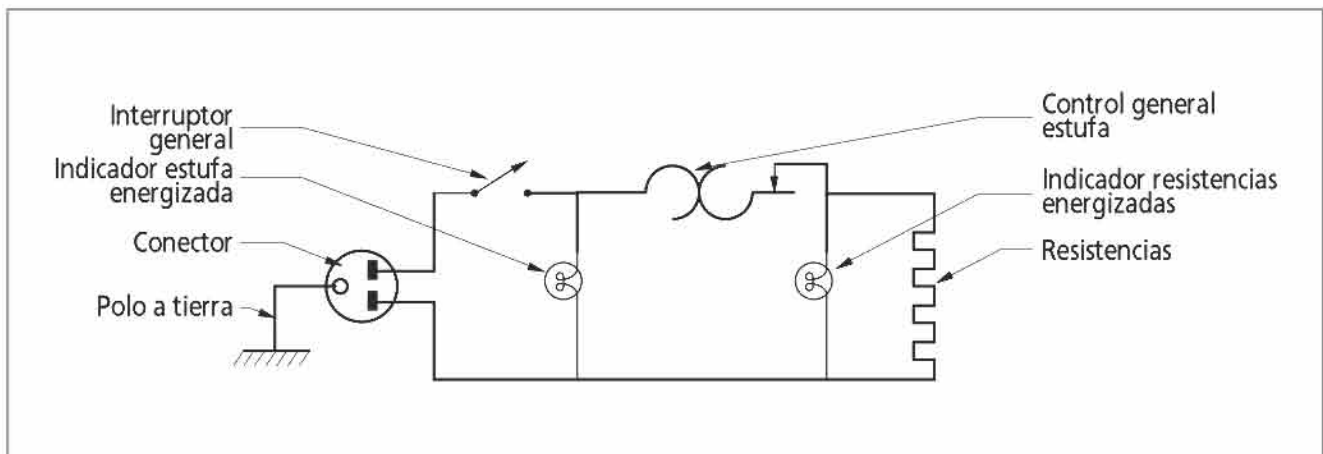


Ilustración 38: Circuito eléctrico de la estufa



De la ilustración del circuito se destacan los siguientes elementos:

1. *Interruptor general.* Energiza o desenergiza la estufa.
2. *Control.* Permite controlar las funciones de la estufa (temperatura, tiempos, formas de calentamiento o enfriamiento, modos de operación seleccionados en el laboratorio, tales como precalentamiento, esterilización, deshidratación, acondicionamiento, secado e inclusive horneado).
3. *Resistencias.* Elementos calefactores que transforman la energía eléctrica en energía térmica.
4. *Sistemas indicadores.* Dispositivos que complementan el control general. Permiten conocer si la estufa está energizada, si se encuentra en operación.

### CONTROL DE CALIDAD

El control de calidad en las estufas es un poco difícil de realizar, por cuanto la técnica de esterilización por calor seco tiene como parámetros críticos la temperatura y el tiempo. Por lo general, se usan como indicadores biológicos esporas de *Bacillus subtilis*, variedad *Níger*, que deben incubarse por varias horas después del proceso de esterilización. La carga inicial de esporas del indicador biológico oscila entre  $5 \times 10^5$  y  $1 \times 10^6$ . Su efectividad depende de la difusión del calor, la cantidad de calor disponible y la pérdida de calor. La acción microbiciida está condicionada por la presencia de materia orgánica o suciedad en el artículo. La esterilización por calor seco debe limitarse a materiales que no puedan esterilizarse en autoclaves.

### RUTINAS DE MANTENIMIENTO

El mantenimiento que requiere una estufa de secado no es complicado, ni precisa rutinas periódicas de mantenimiento de complejidad técnica avanzada. Se presentan, a continuación, rutinas generales de mantenimiento que deben efectuarse cuando se requieran.

Los procedimientos pueden variar dependiendo del tipo de estufa y las particularidades de diseño incluidas por los diversos fabricantes.

**Advertencia:** Antes de efectuar cualquier rutina de mantenimiento en la estufa, verificar que esta se encuentra a temperatura ambiente y se ha desconectado la toma de alimentación eléctrica.

### Acceso a los componentes electrónicos Frecuencia: Cuando se requiera

Los componentes electrónicos de la estufa se encuentran usualmente en la parte inferior de esta. Para poder revisarlos se requiere proceder como se explica a continuación:

1. Desconectar la estufa de la toma de alimentación eléctrica.
2. Desplazar la estufa hacia adelante hasta que la parte frontal de la base se encuentre alineada con el borde de la superficie de trabajo.
3. Colocar dos cuñas de aproximadamente 3 cm de espesor bajo cada uno de los soportes frontales. Esto elevará la parte delantera de la estufa y facilitará la inspección de los elementos electrónicos una vez que se retire la tapa inferior.
4. Retirar los tornillos que aseguran la tapa inferior y levantarla. Entonces, pueden revisarse los componentes del control electrónico. Por lo general, se ubican en este compartimiento los siguientes elementos:
  - a) El control programable
  - b) Un relevo de seguridad
  - c) El interruptor general y el disyuntor (*breaker*) están combinados en un mismo dispositivo.
5. Reinstalar la tapa una vez terminada la revisión.

**Cambio de las resistencias calefactoras****Frecuencia: Cuando se requiera**

El procedimiento que se explica a continuación deberá realizarlo personal que disponga de buenos conocimientos de electricidad.

1. Desconectar la estufa de la toma de alimentación eléctrica.
2. Desmontar el termómetro del alojamiento ubicado en la parte superior de la cámara.
3. Abrir la puerta y retirar los estantes.
4. Desconectar la sonda del termómetro.
5. Retirar los tornillos que aseguran el panel inferior.
6. Retirar el panel inferior fuera de la cámara.
7. Retirar los tornillos que aseguran los cables de alimentación eléctrica de las resistencias y desconectar los terminales que los fijan a las resistencias.
8. Retirar los tornillos que aseguran las resistencias y las resistencias fuera de la estufa.
9. Instalar resistencias nuevas de las mismas características de las originales.
10. Reinstalar los elementos retirados y reconectar los componentes eléctricos.

**Cambio del ventilador de enfriamiento****Frecuencia: Cuando se requiera**

Para cambiar el ventilador de enfriamiento, que se encuentra generalmente en la parte inferior, se sigue el procedimiento que se explica a continuación:

1. Proceder tal como se ha explicado para abrir el compartimiento de elementos electrónicos.
2. Desconectar los terminales de la alimentación eléctrica del ventilador.
3. Desmontar los tornillos de fijación del ventilador.

4. Instalar un ventilador de las mismas especificaciones del original; conectar los cables que alimentan el ventilador a los terminales.

5. Reinstalar la cubierta de protección.

**Cambio del empaque de la puerta****Frecuencia: Cuando se requiera**

El empaque de la puerta usualmente es de silicona.

1. Apagar la estufa y abrir la puerta.
2. Aflojar los seguros que retienen el empaque.
3. Retirar el empaque utilizando un destornillador para desenchajarlo de la guía de retención. Evitar esfuerzos excesivos que puedan deformar el alojamiento.
4. Instalar el empaque de repuesto iniciando la labor por la parte superior. A continuación, desplazar el resto del empaque hacia los lados, asegurándolo con los elementos de montaje que lo fijan a la puerta. Terminar el procedimiento en la parte inferior de la puerta, tal como se hizo en la parte superior.

**Cambio del termo par****Frecuencia: Cuando se requiera**

1. Abrir el compartimiento del control electrónico.
2. Retirar los cables conectores del termo par de sus puntos de conexión en la tarjeta del controlador.
3. Aflojar el montaje del termo par de la parte superior de la estufa y retirarlo hacia la parte delantera hasta dejar expuesta una longitud libre del cable conector de por lo menos 15 cm.
4. Cortar el cable del termo par, para poder retirar la envoltura del termo par.

5. Asegurar los extremos cortados del termo par defectuoso, con los cables del termo par de reemplazo. Utilizar cinta para evitar que se suelten.
6. Halar suavemente el termo par defectuoso fuera del compartimiento electrónico, mientras se guían los cables del nuevo, atados a los del viejo, hasta el lugar que les corresponde dentro del compartimiento electrónico.
7. Conectar los cables del termo par nuevo a los terminales de conexión que les corresponde. Verificar que se mantiene la polaridad original.
8. Reensamblar la cubierta protectora.

### ***Cambio de las bisagras de la puerta***

#### **Frecuencia: Cuando se requiera**

Para cambiar las bisagras de la puerta, se procede como se explica a continuación:

1. Abrir la puerta y levantarla de las bisagras.
2. Retirar los tornillos de montaje de la bisagra defectuosa.
3. Retirar la bisagra defectuosa.
4. Colocar la bisagra nueva y asegurarla con los tornillos de montaje.
5. Reinstalar la puerta.

### ***Tabla de solución de problemas***

<b>PROBLEMA</b>	<b>CAUSA PROBABLE</b>	<b>REMEDIO</b>
No hay energía.	La estufa no está conectada.	Conectar estufa a toma eléctrica.
	El interruptor de encendido se encuentra apagado.	Accionar el interruptor de encendido.
	Disyuntor defectuoso.	Cambiar el disyuntor.
	Tarjeta de control defectuosa.	Sustituir tarjeta de control.
	Cable conector abierto.	Revisar/reparar cables conectores.
Temperatura errática elevada.	Termo par defectuoso.	Sustituir termo par.
	Controlador defectuoso.	Sustituir controlador.
La estufa presenta fallas de calentamiento.	Se seleccionó una temperatura inferior a la actual.	Cambiar la selección de la temperatura. Esperar a que esta descienda por debajo de la temperatura seleccionada.
	Termo par defectuoso.	Sustituir el termo par.
	Resistencia calefactora defectuosa.	Sustituir resistencia calefactora.
	Relevo defectuoso.	Sustituir relevo.
	Controlador defectuoso.	Reemplazar controlador.
La pantalla de datos actuales muestra el mensaje "abierto".	Circuito del termo par abierto.	Verificar conexión del termo par o sustituir el termo par.

## DEFINICIONES BÁSICAS

**Calor.** Forma de energía que es transferida, a través del límite de un sistema a una temperatura dada, a otro sistema o vecindario a una menor temperatura, por la diferencia de temperatura entre los dos sistemas. Cuando un sistema de gran masa [M] se pone en contacto con otro sistema de pequeña masa [m'], que está a temperatura diferente del primero, la temperatura resultante final se encuentra cerca de la temperatura inicial del sistema de mayor masa. Se dice, entonces, que una cantidad de calor  $\Delta Q$  ha sido transferida del sistema de mayor temperatura al sistema de menor temperatura. La cantidad de calor  $\Delta Q$  es proporcional al cambio en temperatura  $\Delta T$ . La constante de proporcionalidad [C], llamada la capacidad calórica del sistema, permite establecer la siguiente relación  $\Delta Q = C\Delta T$ , de la cual se infiere que una de las consecuencias del cambio de temperatura en un sistema es la transferencia de calor.

**Disyuntor.** Dispositivo de control eléctrico que permite energizar o desenergizar un equipo o dispositivo. Se denomina también *interruptor*. En lengua inglesa se identifica como *breaker*.

**Par termoeléctrico.** Componente formado por dos materiales diferentes, unidos por los extremos, que generan una corriente eléctrica cuando una de las uniones está a mayor temperatura que la otra. Este fenómeno se

conoce como efecto Seebeck, en honor a su descubridor, el físico alemán Thomas Seebeck.

**Resistencia.** Propiedad que tienen las diferentes sustancias o materiales, en virtud de la cual se impide en mayor o menor grado el paso de la corriente eléctrica. En los textos se identifica la resistencia con la letra [R]. Para un cuerpo de sección uniforme; por ejemplo: un alambre, la resistencia [R] es una magnitud directamente proporcional a la longitud [l] e inversamente proporcional al área seccional [a]. La resistencia se representa mediante la siguiente ecuación:

$$R = k \times \frac{l}{a}$$

donde:

$k$  = constante que depende de las unidades empleadas

$l$  = longitud del conductor

$a$  = área seccional del conductor

La unidad de resistencia es el ohmio y se representa normalmente por la letra griega  $\Omega$ .

**Termostato.** Dispositivo que regula la temperatura de un sistema. Opera usualmente mediante la expansión de uno de sus componentes, que mecánicamente acciona otro elemento como, por ejemplo, un interruptor que controla alguna función.

## ***Bibliografía***

---

*Fisher Series 100 Isotemp® Gravity Convected Ovens*, Instructions N° 0-0812-10/1166, 1980.

Holman, J., *Heat transfer*, New York, Mc Graw Hill Co., 1972.

*Isotemp® Programmable Ovens 800 Series*, Instruction Manual, Fisher Scientific Company, Part N° 104502, 2003.

*Manual de Esterilización y Desinfección*, Santiago de Chile, Unidad de Infecciones Intrahospitalarias de la Red de la División Asistencial, Ministerio de Salud.

(<http://odontologia.uchile.cl/catedras/operator/operator/manualfinal.pdf>)

Melissinos, A., Lobkowicz, F., *Physics for Scientists and Engineers*, vol. I, Philadelphia, W. B. Saunders Co., 1975.

*Operating and services procedures for series Fisher Series 200 Isotemp® Gravity Convected Ovens*, Model 215 G, Part N° 43853, 0-0812-07/1182.

Universal Medical Device Nomenclature System™ (UMDNS), *Product Categories Thesaurus*, ECRI, 5200 Butler Pike, Plymouth Meeting, PA, USA, 2000.



# CAPÍTULO 14

## Incubadoras

Código (s) ECRI	Denominación (es) ECRI
15-151	Incubadora aeróbica
15-152	Incubadora anaeróbica

### INCUBADORA

La palabra *incubadora* proviene de la palabra latina *incubare* que significa *empollar*. Es un equipo diseñado para mantener una cámara a temperatura, atmósfera y humedad controladas, con el fin de conservar organismos vivos en un entorno que resulte adecuado para su crecimiento. Entre las aplicaciones más comunes, se citan las siguientes: incubación de cultivos bacteriológicos, virales, micológicos, celulares, determinación de la demanda biológica de oxígeno (DBO) y conservación de biológicos. Las incubadoras varían en complejidad y diseño. Algunas únicamente controlan la temperatura, mientras que otras, además, controlan la composición atmosférica.

Finalmente, algunas disponen incluso de la capacidad para lograr condiciones de temperatura por debajo de la temperatura ambiente y, en consecuencia, incluyen sistemas de refrigeración. Se infiere de lo anterior que, dependiendo del diseño y las especificaciones requeridas, pueden encontrarse en el mercado incubadoras que controlan temperaturas desde los  $-10\text{ }^{\circ}\text{C}$  y van hasta los  $75\text{ }^{\circ}\text{C}$  o un poco más. Con relación al control atmosférico, algunas incubadoras disponen de inyección de  $\text{CO}_2$  para lograr condiciones especiales de atmósfera, bajo las cuales se incrementa el crecimiento de diversas especies de organismos y células.

### FOTOGRAFÍAS DE INCUBADORAS



**Incubadora estándar**

<http://www.fisherlabequipment.com/incubator.htm>



**Incubadora de baja temperatura**

<http://www.fisherlabequipment.com/incubator.htm>

## PRINCIPIOS DE OPERACIÓN

La incubadora es un equipo que utiliza diversos medios de transferencia de calor y control ambiental, para obtener unas condiciones bajo las cuales se puedan efectuar procedimientos especializados de laboratorio. En general, disponen de un sistema de resistencias eléctricas que se controlan mediante dispositivos como termostatos o controles microprocesados. En cuanto a los sistemas de transferencia de calor, las incubadoras utilizan básicamente la conducción y la convección natural o forzada.

### Conducción térmica

En las incubadoras que funcionan por conducción térmica, el conjunto de resistencias eléctricas transfiere directamente el calor a las paredes de la cámara, donde se incuban las muestras. Las resistencias constituyen una región de alta temperatura, mientras que la cámara es una región de menor temperatura. La transferencia de energía térmica se presenta siempre desde la región de mayor temperatura hacia la región de menor temperatura, según la siguiente ecuación<sup>1</sup>:

$$q = -kA \frac{\partial T}{\partial x}$$

donde:

$q$  = cantidad de calor trasferido por conducción

$k$  = conductividad térmica del material

$A$  = área de transferencia de calor

$\frac{\partial T}{\partial x}$  = gradiente de temperatura en la dirección del flujo de calor

El signo menos (-) se introduce en la ecuación para que se cumpla la segunda ley de la termodinámica.

### Convección térmica

En las incubadoras que funcionan mediante convección térmica, el calor generado por el sistema de resistencias es transferido a un fluido –aire– que circula en la cámara de incubación, transfiriendo el calor a las muestras; la eficiencia de este proceso depende de los patrones de flujo del mismo. En general el aire ingresa a la incubadora por la parte inferior y es calentado en un compartimento, desde el cual fluye a la cámara de incubación, siguiendo patrones uniformes de flujo, para finalmente salir al exterior a través de un conducto ubicado en la parte superior de la incubadora.

La ecuación básica que explica el comportamiento es<sup>2</sup>:

$$q = hA(T_w - T_\theta)$$

donde:

$q$  = cantidad de calor transferido por convección  
 $h$  = coeficiente de convección de transferencia de calor

$A$  = área a través de la cual se realiza la transferencia de calor

$T_w$  = temperatura en la superficie de la resistencia

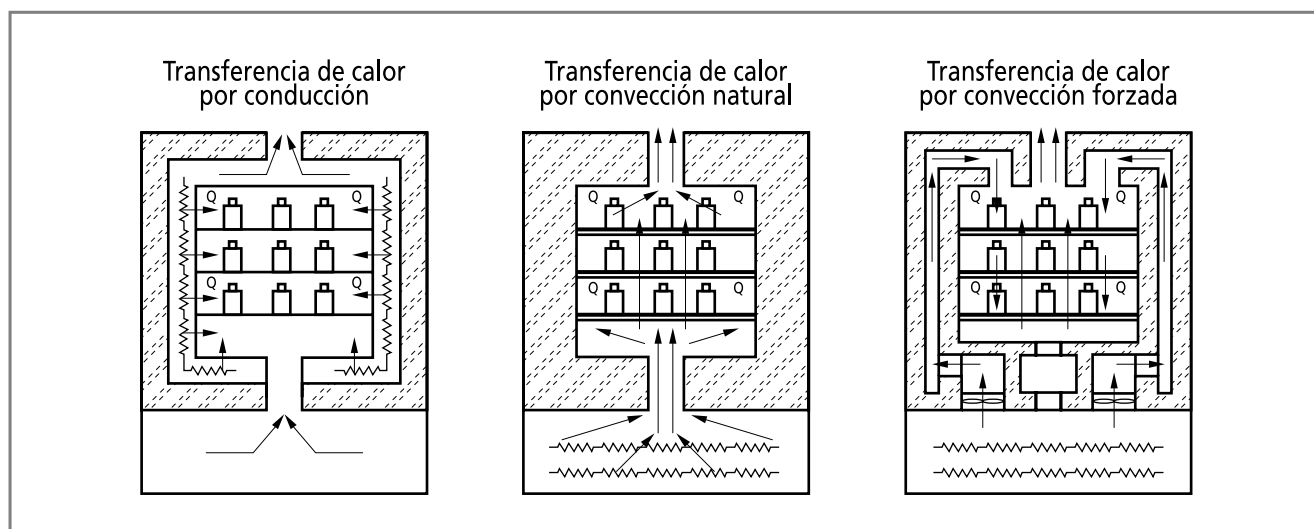
$T_\theta$  = temperatura del fluido

Algunas incubadoras disponen también de ventiladores que hacen circular el aire, por lo que el proceso de convección es forzado. En el esquema que se presenta a continuación se muestran tres criterios de diseño utilizados en las incubadoras: conducción térmica, convección natural y convección forzada.

<sup>1</sup> Ecuación básica de transferencia de calor, deducida por el físico y matemático francés Joseph Fourier.

<sup>2</sup> Ecuación de transferencia de calor por convección, desarrollada por Isaac Newton (ley de enfriamiento).





**Ilustración 39:** Formas de transferencia de calor

Cuando se requiere obtener temperaturas en la cámara de incubación inferiores a la temperatura ambiente [ $T_a$ ], es necesario instalar en la incubadora un sistema de refrigeración que le permita extraer cantidades de calor adicionales, de forma que la temperatura en la cámara de incubación sea más baja que la temperatura del ambiente. Dicho sistema es operado mediante el sistema de control de temperatura de la incubadora.

Algunos fabricantes han incorporado en sus diseños cámaras de agua que rodean la cámara de incubación. El agua en estado líquido es una sustancia que tiene mayor capacidad de absorción y retención térmica. Este diseño es particularmente útil cuando se requieren garantizar condiciones muy estables de temperatura dentro de la cámara de incubación.

Cuando se necesitan atmósferas especiales, se han diseñado incubadoras que inyectan gases como dióxido de carbono ( $CO_2$ ) y mantienen concentraciones del mismo en la cámara de incubación que varían entre el 3 % y el 5 %.

Los sistemas de control de temperatura se basan en la utilización de termostatos –bimetálicos o de expansión de fluidos– o de pares termoeléctricos o termistores, o diversos elementos semiconductores que utilizando circuitos electrónicos permiten, mediante el uso de microprocesadores, controlar la temperatura

y demás funciones de la incubadora. Cada productor ha desarrollado sus propios diseños. Los datos relacionados con los niveles de temperatura programados o alcanzados y demás información son presentados en pantallas construidas con base en diodos emisores de luz (LED).

Para que una incubadora regule adecuadamente la temperatura, debe existir una diferencia entre la temperatura de la cámara [ $T_c$ ] y la temperatura ambiente [ $T_a$ ] de al menos 5 °C. Si la temperatura de la cámara [ $T_c$ ] debe ser inferior a la temperatura ambiente [ $T_a$ ], se requiere que la incubadora sea de baja temperatura, es decir, que disponga de un sistema de refrigeración, mediante el cual sea posible reducir la temperatura de la cámara [ $T_c$ ] a una temperatura inferior a la del ambiente [ $T_a$ ].

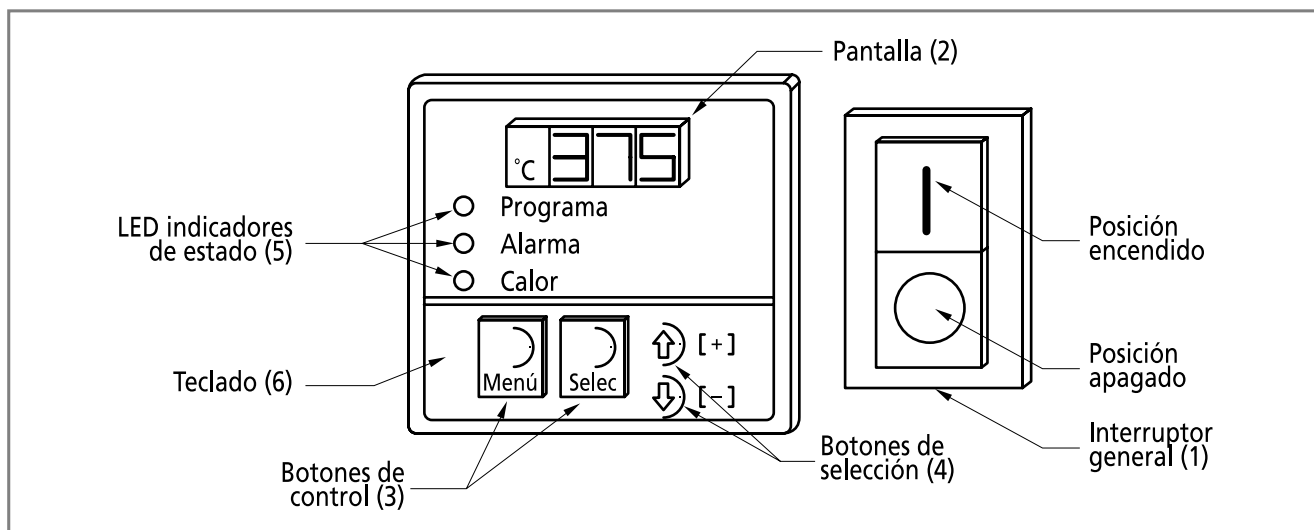
**Resumen:** Si  $T_c > T_a$ , la incubadora no requiere sistema de refrigeración. Si  $T_c < T_a$ , la incubadora es de baja temperatura y requiere de sistema de refrigeración.

En consecuencia la adquisición de incubadoras depende del tipo de procedimientos que realiza el laboratorio. Entonces, las especificaciones técnicas deben ser estudiadas y definidas cuidadosamente, para que la adquisición responda a las necesidades reales de cada laboratorio.

## CONTROLES DE LA INCUBADORA

El esquema que se muestra a continuación da una idea del tipo de controles que normalmente es posible encontrar en una incubadora de

fabricación reciente. Los números que identifican cada elemento en el esquema se explican a continuación.



**Ilustración 40:** Control de incubadora

1. Un interruptor general para encender o apagar el equipo. Algunos productores incluyen en el mismo un *breaker* de protección. El interruptor dispone de dos posiciones. En la posición [I], se energiza la incubadora. En la posición [O], se desconecta la incubadora.
2. Una pantalla que permite ver los parámetros seleccionados. Por ejemplo: temperatura seleccionada, temperatura de alarma (máximo y mínima).
3. Dos botones de control que normalmente se identifican con las palabras *Menú* y *Selección* o *Set* en inglés. Estos permiten programar la operación de las incubadoras y determinar los niveles de alarma.
4. Dos botones de selección que permiten aumentar o disminuir las temperaturas requeridas. Los botones de selección se utilizan en combinación con los botones de control.
5. Un conjunto de diodos emisores de luz o LED que informan sobre el estado de

operación. Si el sistema calefactor está en operación, se enciende el LED identificado como *Calor*; si se está programando la incubadora, se enciende el LED identificado como *Programa*.

6. El teclado corresponde a la zona del control, donde se encuentran ubicados los botones de selección y de control.

Cada fabricante utiliza controles ajustados al diseño de incubadora, pero en general todos disponen de los controles a los que se ha hecho mención. La secuencia de accionamiento de los mismos normalmente se explica en los manuales de uso de los fabricantes.

En general con el botón denominado *Menú*, se elige el parámetro con el que se quiere trabajar y, al presionar los botones de selección, se aumentan o disminuyen hasta el punto en donde lo requiere el operador. A continuación, se confirma la selección realizada en el botón *Selección* o *Set* en inglés.

## SERVICIOS REQUERIDOS

Las incubadoras requieren para su funcionamiento las siguientes condiciones:

1. Una acometida eléctrica dimensionada de acuerdo con los estándares eléctricos utilizados en el país. La toma eléctrica que alimenta la incubadora no debe estar a más de 1,5 m del lugar seleccionado para la instalación de la incubadora. La acometida eléctrica normalmente debe suministrar un voltaje de 120 V, 60 Hz o de 220-240 V, 50/60 Hz y disponer de su respectiva acometida a tierra.
2. Un espacio libre a los lados de la incubadora y también en la parte trasera del equipo, con el fin de permitir el paso de los cables y la ventilación requerida por la incubadora para su funcionamiento normal. Dicho espacio se estima entre 5 y 10 cm.
3. Un lugar del laboratorio donde la variación de temperatura sea mínima.
4. Una estantería o mesón, firme y nivelado, capaz de sostener el peso de la incubadora. El peso de una incubadora de tres estantes se estima entre 60 y 80 kg.
5. Reguladores de presión, mangueras y acoples, para las incubadoras que utilizan dióxido de carbono (CO<sub>2</sub>). Además, anclajes que permitan asegurar el cilindro de alta presión que contiene el CO<sub>2</sub>.

## RUTINAS DE MANTENIMIENTO Y USO DE LA INCUBADORA

Se presentan a continuación las rutinas generales de operación y mantenimiento que puede llegar a requerir una incubadora. Los procedimientos específicos deben realizarse siguiendo las recomendaciones de cada fabricante.

### *Recomendaciones de uso*

1. No utilizar una incubadora en presencia de materiales inflamables o combustibles, debido a que en el interior del equipo

existen componentes que en operación podrían actuar como fuentes de ignición.

2. Evitar el derrame de soluciones ácidas en el interior de la incubadora. Estas deterioran los materiales internos de la cámara de incubación. Procurar manejar sustancias cuyo pH sea neutro en lo posible. Evitar incubar sustancias que generen humos corrosivos.
3. Evitar colocar recipientes sobre la cubierta inferior que protege los elementos calefactores resistivos.
4. Emplear elementos de protección personal cuando se utiliza la incubadora: anteojos de seguridad, guantes, pinzas para colocar y retirar recipientes.
5. Evitar permanecer frente a una incubadora que se encuentre con la puerta abierta. Algunas sustancias emiten humos o vapores no recomendables para respirar.
6. Calibrar la incubadora en el lugar de instalación para constatar su uniformidad y estabilidad.
7. Verificar la temperatura de operación de la incubadora en horas matutinas y vespertinas, con instrumentos certificados: termómetro, termo par, etc.
8. Registrar cada inconformidad detectada en la bitácora de la incubadora. Explicar si se tomaron acciones correctivas.
9. Verificar que la temperatura de la incubadora no varíe más de un grado centígrado (+/- 1 °C).
10. Añadir un agente inhibidor microbiano de carácter no volátil, si se requiere instalar dentro de la incubadora un recipiente con agua para mantener una determinada cantidad de humedad.

### *Recomendaciones de limpieza*

1. Desconectar la incubadora antes de iniciar los procesos de limpieza.

2. Usar agentes de limpieza no abrasivos: un trapo húmedo con detergente suave, para limpiar las superficies de fácil acceso, exteriores e interiores.
3. Evitar que los agentes de limpieza entren en contacto con elementos eléctricos.
4. Esperar a que la incubadora esté seca –libre de humedad– antes de proceder a su reconexión.

### Rutinas de mantenimiento

Una incubadora bien instalada y operada tiene muy pocas exigencias de mantenimiento y pueden pasar años antes de requerir alguna intervención técnica. Cuando se realice cualquier actividad de mantenimiento, deben seguirse las recomendaciones de los productos de los equipos.

**Advertencia:** Antes de efectuar cualquier reparación, verificar que la incubadora ha sido *descontaminada, se encuentra limpia y ha sido desconectada* de la línea de alimentación eléctrica.

Las rutinas de mantenimiento que se presentan a continuación solo deben ser realizadas por personal que haya recibido y aprobado capacitación técnica sobre la incubadora y esté consciente de los riesgos que se corren en este tipo de actividad. Las mismas están enfocadas a verificar el estado y correcto funcionamiento de los siguientes componentes:

1. *Empaque de la puerta.* Este es un elemento generalmente fabricado a base de silicona, con lo que se garantizan varios años de vida útil. Para sustituir el empaque, es necesario desmontar la puerta y retirar los mecanismos de fijación que lo ubican en la puerta. Por lo general, el empaque va montado sobre una ranura. El nuevo empaque debe tener las mismas especificaciones del original y su montaje se hará utilizando el alojamiento que lo sostiene en la puerta y mediante los mecanismos de fijación que, en algunas incubadoras, son sencillamente un juego de tornillos.
  2. *Elementos calefactores* (sistema de resistencias). Los elementos calefactores se encuentran ubicados generalmente en la parte inferior de la incubadora. Para poder sustituirlos, es necesario desmontar los paneles y las cubiertas inferiores de la incubadora. En algunas incubadoras se deben desmontar inclusive las puertas –la exterior, metálica y la interior, en vidrio–. Una vez retiradas las cubiertas protectoras, se desconectan las resistencias y los sistemas sensores de temperatura y se sustituyen por nuevas con las mismas especificaciones de la original. A continuación, se procede a ensamblar de nuevo los elementos removidos y se efectúa la calibración.
  3. *Ventilador de enfriamiento.* En caso de daño, este componente debe ser sustituido por otro con las mismas características del original. Para su instalación se debe abrir el compartimiento en el cual se encuentra alojado. Para hacerlo, en algunas incubadoras es necesario desmontar las puertas y algunos paneles de protección. Después, se desconecta el ventilador dañado y se desmonta. Se sustituye por uno nuevo con las mismas características del original. En el momento del montaje se debe verificar la dirección hacia la cual indica se dará el flujo de aire una vez conectado. Se procede a conectar y ensamblar nuevamente los elementos desmontados.
- Para la sustitución de los componentes que se citan a continuación, se procede de manera análoga a las que han sido descritas en los componentes anteriores. Lo importante consiste en utilizar repuestos con las mismas especificaciones de los originales.
4. *Ventilador de circulación interna*
  5. *Control electrónico*
  6. *Componentes electrónicos*
  7. *Termopares*
  8. *Puerta de vidrio (interna)*
  9. *Manija*
  10. *Cuerpo de la incubadora* (elementos internos y externos)

**Tabla de solución de problemas**

Normalmente, las situaciones comunes que se presentan en la siguiente tabla debe realizarlas personal que haya recibido y aprobado

capacitación especializada en operación y mantenimiento de incubadoras. Casos especializados deben atenderse siguiendo las recomendaciones de los fabricantes.

**Incubadora normal**

PROBLEMA	CAUSA PROBABLE	REMEDIO
La incubadora no enciende.	No hay energía en la red de alimentación eléctrica.	Revisar el estado de la acometida eléctrica.
	El interruptor de encendido/apagado está en la posición apagado.	Colocar el interruptor en la posición encendido.
	El cable de alimentación eléctrica está defectuoso.	Revisar cable o sustituirlo.
La incubadora presenta fallas de calentamiento.	El control de temperatura está defectuoso.	Revisar y ajustar o sustituir control de temperatura.
	La resistencia calefactora está defectuosa.	Sustituir resistencia. Colocar repuesto con las mismas características del original.
	La conexión de la resistencia calefactora está defectuosa.	Limpiar puntos de conexión. Ajustar la conexión.
	El par termoeléctrico está defectuoso.	Reemplazar par termoeléctrico.
	La temperatura seleccionada es menor que la temperatura ambiente.	Revisar especificación de la incubadora. Solo las incubadoras refrigeradas pueden operar en este tipo de condiciones. En condiciones normales la temperatura ambiente es menor que la temperatura de la incubadora.
	El relevo está defectuoso.	Sustituir relevo.
	El empaque(s) de la puerta está defectuoso(s).	Cambiar empaque(s) de la puerta.
Alarma permanece encendida y la temperatura es mayor que la seleccionada.	La temperatura seleccionada ha sido cambiada a un valor menor que el límite máximo definido para la alarma.	Esperar a que la temperatura actual disminuya hasta la temperatura seleccionada.
	El control de temperatura está defectuoso.	Sustituir control de temperatura.
	El relevo de estado sólido está defectuoso.	Sustituir relevo.
La pantalla muestra continuamente una señal de falla. Usualmente los LED muestran las letras EEE.	El diodo de alarma centellea.	Permitir que la incubadora se enfríe hasta que se estabilice en la temperatura seleccionada de operación.
	El diodo de alarma centillea.	Permitir que la incubadora se enfríe hasta que se estabilice en la temperatura seleccionada de operación.

### Incubadora de baja temperatura

PROBLEMA	CAUSA PROBABLE	REMEDIO
El control de la incubadora no funciona.	El interruptor está apagado.	Encender el interruptor principal.
	No hay alimentación eléctrica.	Verificar circuito de alimentación eléctrica.
Lecturas de temperatura erráticas (superiores o inferiores a la especificada).	Hay acumulación de escarcha alrededor del evaporador.	Descongelar según proceso definido por el fabricante.
		Reducir la temperatura de enfriamiento.
Temperatura uniforme en la cámara de incubación, pero superior a la seleccionada.	Hay acumulación de escarcha alrededor del evaporador.	Descongelar según proceso definido por el fabricante.
	El flujo interior de aire está bloqueado por contenedores de muestras.	Reorganizar los contenedores para permitir el flujo de aire.
Temperatura superior o inferior a la seleccionada.	El control de temperatura podría requerir calibración.	Calibrar según procedimiento definido por el fabricante.
El control se desconecta estando en operación.	El voltaje de línea es inadecuado.	Verificar el voltaje de línea, este no debe variar más del 5 % del voltaje especificado en la placa.
		Acometida eléctrica fuera de norma.
El compresor no funciona, aunque el LED de enfriamiento está encendido.	El protector térmico del compresor está abierto.	Verificar el voltaje de línea, este no debe variar más del 5 % del voltaje especificado en la placa.
Lecturas de temperatura superiores a las seleccionadas y disparo de alarma por encima de los 40 °C.	El relevo de enfriamiento está defectuoso.	Sustituir relevo de enfriamiento.
	El compresor está defectuoso.	Sustituir compresor. Cargar refrigerante y calibrar. (Procedimiento especializado que requiere herramientas especiales).

### DEFINICIONES BÁSICAS

**Conducción térmica.** Forma de transferencia de calor dentro de una sustancia, en la cual el calor fluye del punto de mayor temperatura al punto de menor temperatura.

**Convección térmica.** Forma de transferencia de calor a través del movimiento de un fluido.

**DBO.** Demanda biológica de oxígeno. Indicador de la contaminación de un efluente. Se mide mediante el consumo de oxígeno disuelto por parte de microorganismos que descomponen la materia orgánica presente en el propio efluente. La DBO se mide como la masa en miligramos de oxígeno utilizado por un litro de muestra del efluente, cuando se incuba a 20 °C durante 5 días.

**LED.** Diodo emisor de luz, en inglés *light emission diode*. Dispositivo electrónico muy utilizado para presentar datos en pantallas.

**Par termoelectrónico.** Componente formado por dos materiales diferentes unidos por los extremos que generan una corriente eléctrica, cuando una de las uniones está a mayor temperatura. Este fenómeno se conoce como efecto Seebeck en honor a su descubridor, el físico alemán Thomas Seebeck.

**Resistencia.** Propiedad de las diferentes sustancias o materiales, en virtud de la cual se impide en mayor o menor grado el paso de la corriente eléctrica. En los textos se identifica la resistencia con la letra [R]. Para un cuerpo de sección uniforme; por ejemplo: un alambre, la resistencia [R] es una magnitud directamente proporcional a la longitud [l] e inversamente proporcional al área seccional [a]. La resistencia se representa mediante la ecuación siguiente:

$$R = k \times \frac{l}{a}$$

donde:

$k$  = constante que depende de las unidades empleadas

$l$  = longitud del conductor

$a$  = área seccional del conductor

La unidad de resistencia es el *ohmio* y se representa usualmente por la letra griega  $\Omega$ .

**Termistor.** Componente electrónico cuya resistencia varía con la temperatura. Son dispositivos

de bajo costo que se utilizan en diversas aplicaciones, una de las más comunes es el control de temperatura.

**Termostato.** Dispositivo que regula la temperatura de un sistema. Por lo general, opera mediante la expansión de uno de sus componentes que mecánicamente acciona otro elemento como, por ejemplo, un interruptor que controla alguna función.

## ***Bibliografía***

---

Holman, J., *Heat Transfer*, New York, Mc Graw Hill Co., 1972.

*Isotemp® Standar Incubator 600 Series*, Instruction manual, Fisher Scientific, Part N° 95587, Rev. K, 2003.

*Isotemp® Forced Air Incubator 600 Series*, Instruction manual, Fisher Scientific, Part N° 102886, Rev. D, 2003.

*Isotemp® Large Capacity Refrigerated Incubator*, Model 304 & 304R, Fisher Scientific, Cat. 11-679-304 & 11-679-304R.

*Low Temperature Incubator*, Model 307A, Operating and Service Instructions, Fisher Scientific, Part N° 88732, 1993.

*Millipore Laboratory Incubator*, User Guide, Millipore Corporation, P36008, Rev. A., 2000.

Universal Medical Device Nomenclature System™ (UMDNS), *Product Categories Thesaurus*, ECRI, 5200 Butler Pike, Plymouth Meeting, PA, USA, 2000.





# CAPÍTULO 15

## Microscopio

Código (s) ECRI	Denominación (es) ECRI
12-536	Microscopios

### MICROSCOPIO

La palabra *microscopio* proviene de la fusión de las palabras griegas *micros* que significa *pequeño* y *skopien* que significa *ver* o *examinar*. Este capítulo presenta las rutinas y cuidados de mantenimiento de los microscopios utilizados en la práctica clínica.

### OTROS NOMBRES DEL EQUIPO

Dependiendo del sistema de contraste, los microscopios reciben diversos nombres. Entre los más comunes están los siguientes:

- Microscopio óptico de campo claro
- Microscopio óptico de campo oscuro
- Microscopio óptico de fluorescencia
- Microscopio óptico de contraste de fase
- Microscopio óptico de interferencia
- Microscopio óptico de luz polarizada
- Microscopio óptico invertido
- Microscopio estereoscopio

### FOTOGRAFÍAS DE MICROSCOPIOS



#### Estereoscopio

Instrumento que mediante la sobreposición de dos imágenes planas, una por cada ojo, permite apreciar imágenes tridimensionales o volúmenes.

<http://www.microscopeworld.com/images>



#### Microscopio binocular

Instrumento que usa diversos sistemas de lentes e iluminación controlada para obtener la magnificación de un objeto.

## PROPÓSITO DEL EQUIPO

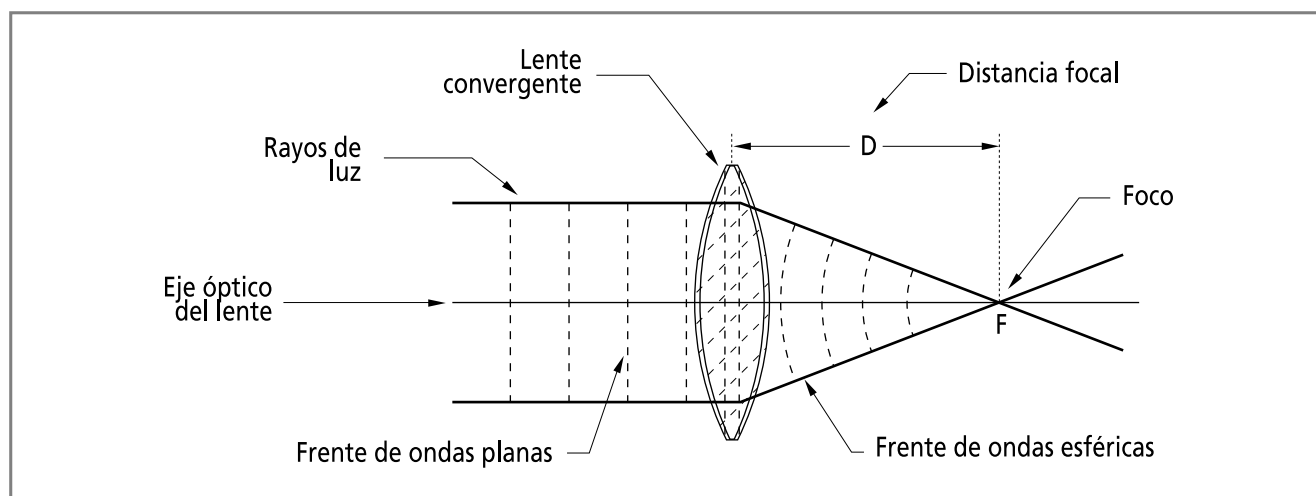
El microscopio es un instrumento de precisión conformado por subsistemas ópticos –lentes, filtros, prismas, condensadores–; mecánicos –elementos para controlar la posición de la muestra en el espacio tridimensional X, Y, Z–; eléctricos –transformadores y sistemas de iluminación–, y electrónicos –cámaras, sistemas de televisión, etc.–, que interactúan entre sí para amplificar y controlar la formación de imágenes de objetos de tamaño reducido, cuyas características no alcanzan a ser detectadas por el ojo humano.

Por lo general, para observar las muestras se requiere que estas hayan sido preparadas de acuerdo con técnicas que permiten resaltar los detalles a observar. El microscopio constituye una ayuda diagnóstica de primer orden en el área de salud, en especialidades como hematología, bacteriología, parasitología y la formación de recursos humanos. (Existen microscopios con aditamentos especializados para que los estudiantes efectúen las observaciones, dirigidos por un profesor). El desarrollo

tecnológico de estos equipos ha permitido fabricar una enorme cantidad de modelos de aplicación especializada en la industria y la academia, y ha sido fundamental para el desarrollo del conocimiento humano y para entender el funcionamiento de la naturaleza.

## PRINCIPIOS DE OPERACIÓN

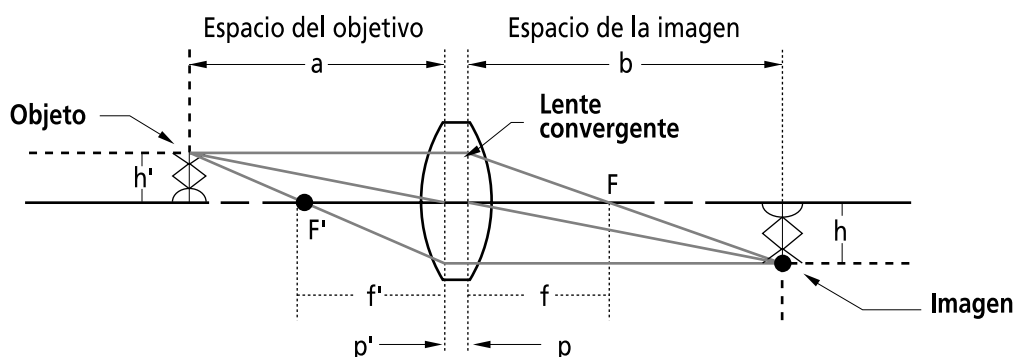
El microscopio ha sido construido utilizando las propiedades físicas de los lentes al interactuar con la luz. Un lente es un elemento óptico, fabricado por lo general en vidrio, que tiene la propiedad de refractar la luz. Es de dimensiones calculadas con superficies generalmente parabólicas o esféricas. Si los rayos de luz que inciden sobre una de las superficies del lente convergen al salir del mismo en un punto F, el lente se conoce como positivo o convergente; si el lente dispersa los rayos luminosos que lo atraviesan, se denomina divergente o negativo. Los lentes positivos (convergentes), como el que se presenta a continuación, constituyen la base sobre la cual se fabrican los microscopios.



**Ilustración 41:** Lente positivo (convergente)

En la ilustración es posible identificar el *foco* [F] –lugar donde se concentran los rayos luminosos– y la forma en que es refractada la luz al atravesar el lente. La distancia entre el lente y el foco [D] se conoce universalmente como *distancia focal*.

La ilustración que se muestra a continuación resume los conceptos relacionados con el funcionamiento de los lentes, los cuales se aplican en el diseño y fabricación de los elementos ópticos del microscopio.



Un objeto  $[h']$ , ubicado a una distancia  $[a]$  del lente, produce una imagen  $[h]$ , a una distancia  $[b]$ , donde  $[h > h']$ .

Relaciones matemáticas que gobiernan la construcción de lentes:

$1/f = 1/a + 1/b$ , donde:

$f$  = distancia al foco. (Lugar donde se concentran las ondas luminosas);  $[a]$  = distancia del lente al objeto y  $[b]$  = distancia del lente a la imagen. La magnificación  $[M]$  de un lente se define como  $[M] = h/h' = b/a$ .

**Ilustración 42:** Funcionamiento del lente

**Explicación.** Cuando un objeto bien iluminado  $[h']$  se coloca a una distancia  $[a]$  a la izquierda de un lente convergente, los rayos de luz que provienen del mismo son refractados al cruzarlo. El rayo que proviene de la parte superior del objeto, que cruza el eje óptico del lente en el punto focal  $[F']$ , es refractado por las dos superficies del mismo y sale en una dirección paralela al eje óptico. El rayo que parte paralelo al eje óptico y cruza el lente en la parte superior es refractado y cruza, a través del punto focal  $[F]$  del lado de la imagen hasta que se cruza con el primer rayo a una distancia  $[b]$  del lente, donde se forma la imagen. En el caso presentado, la distancia  $[a]$  es mayor que la distancia focal  $[f']$ , por lo que se forma una imagen real e invertida a una distancia  $[b]$  a la derecha del lente. La distancia focal  $[F]$  está relacionada a las distancias  $[a]$  y  $[b]$  por la ecuación:

$$\frac{1}{F} = \frac{1}{a} + \frac{1}{b}$$

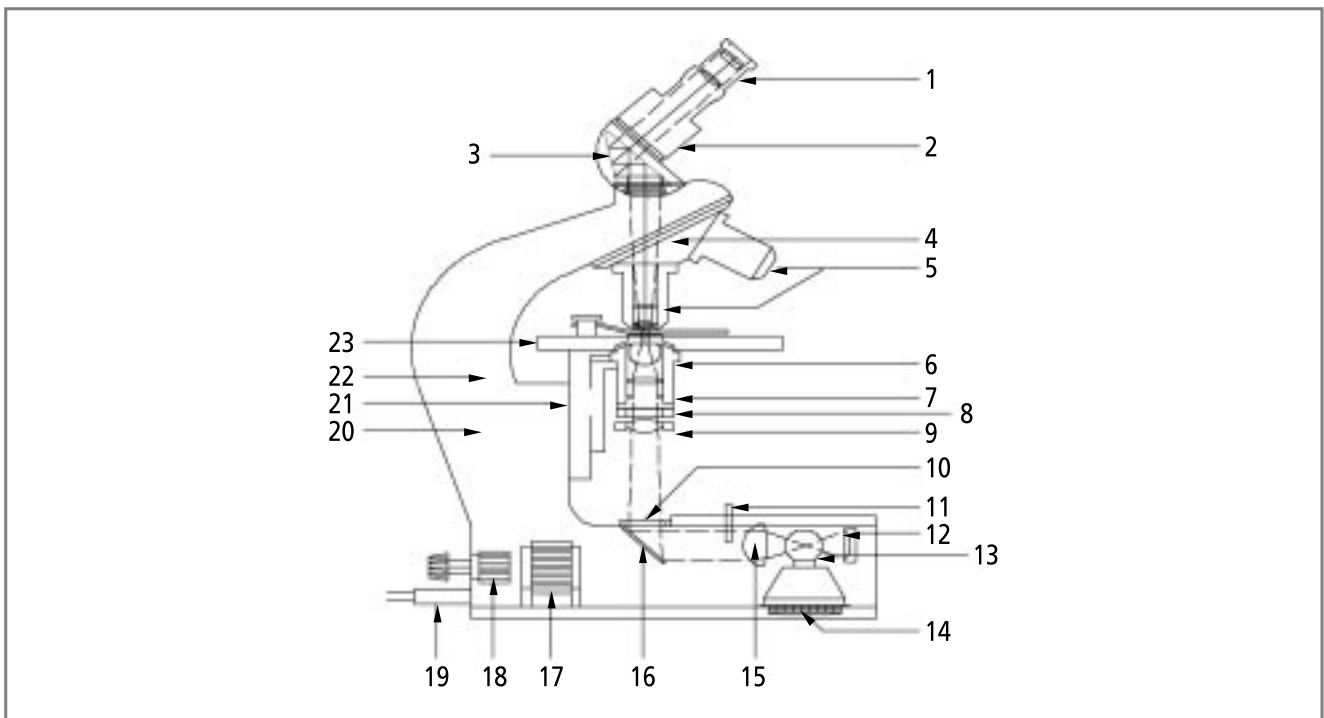
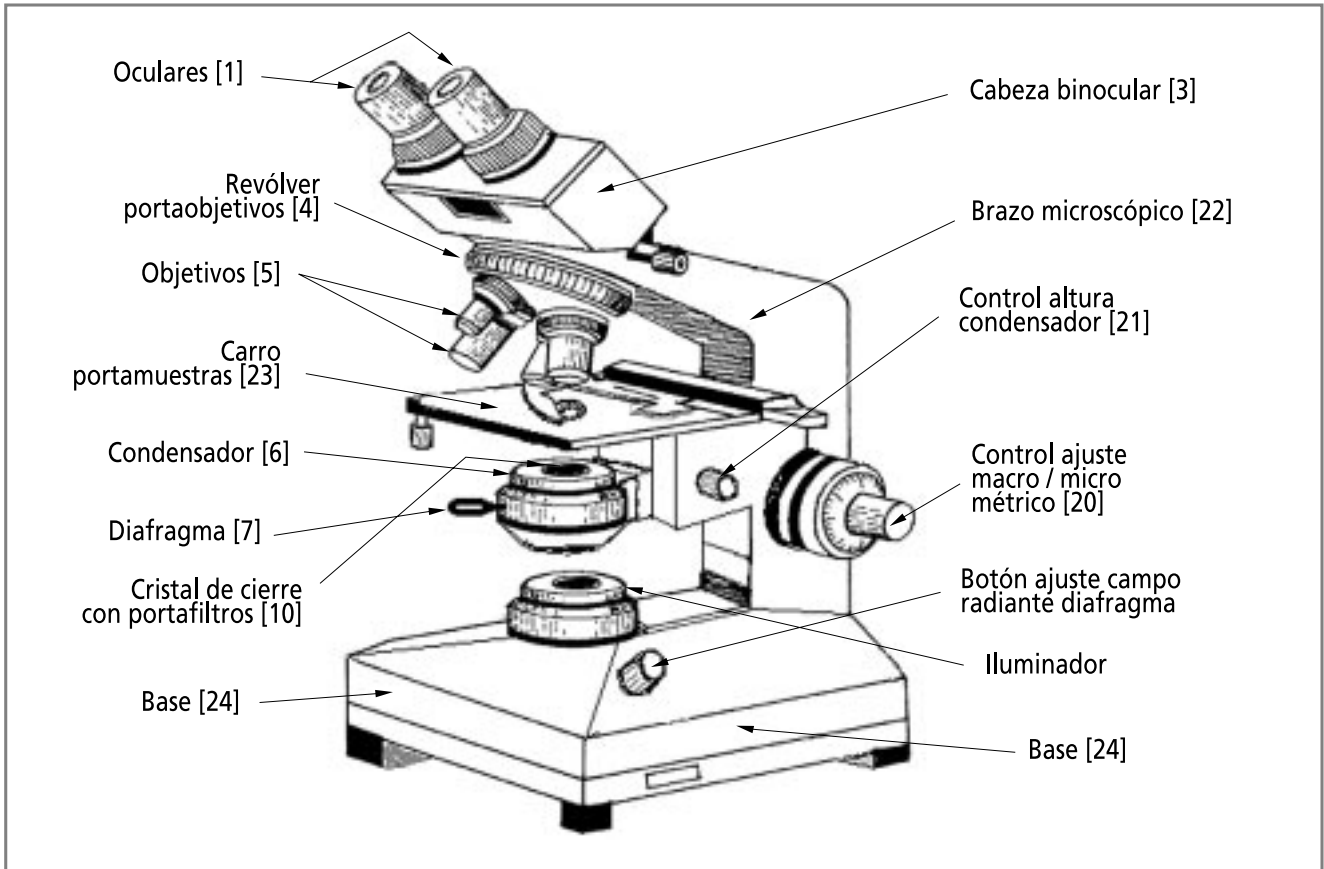
La magnificación  $[M]$  de un lente está definida por la relación que existe entre el tamaño del objeto y el tamaño de la imagen y se representa por la ecuación:

$$M = \frac{h}{h'} = \frac{b}{a}$$

donde:

$[h]$  y  $[h']$  corresponden respectivamente a las dimensiones de la imagen y del objeto, y  $[a]$  y  $[b]$  a las distancias existentes entre el lente y el punto donde se forma la imagen, y entre el lente y el punto donde se encuentra el objeto.

**DIAGRAMA DEL EQUIPO (ISOMÉTRICO Y CORTE)<sup>1</sup>**



**Ilustración 43: Corte del microscopio**

<sup>1</sup> La numeración corresponde a la descripción de componentes que se presenta a continuación.

## Componentes

Los componentes principales de los subsistemas son los siguientes:

Nº	SISTEMA	Nº	COMPONENTES
1	Cabeza binocular	1	Oculares
		2	Tubo binocular
		3	Cabeza binocular
2	Revólver portaobjetivos	4	Revólver portaobjetivos
		5	Objetivos
3	Plataforma, platina o carro portamuestras y condensador	6	Condensador
		7	Diafragma de apertura
		8	Portafiltros
		9	Lente de campo amplio
		21	Control de altura del condensador
		23	Plataforma, platina o carro portamuestras
4	Iluminador	10	Cristal de cierre con portafiltros
		11	Palanca de graduación del campo luminoso del diafragma
		12	Espejo cóncavo
		13	Lámpara incandescente
		14	Portalámpara con anillo de ajuste
		15	Lente colector
		16	Espejo
5	Cuerpo del microscopio	17	Transformador interno
		18	Reóstato de control
		19	Cable de alimentación
		20	Control de ajuste macro/micrométrico
		22	Brazo del microscopio
		24	Base

\*Ver ubicación de componentes en la ilustración 43.

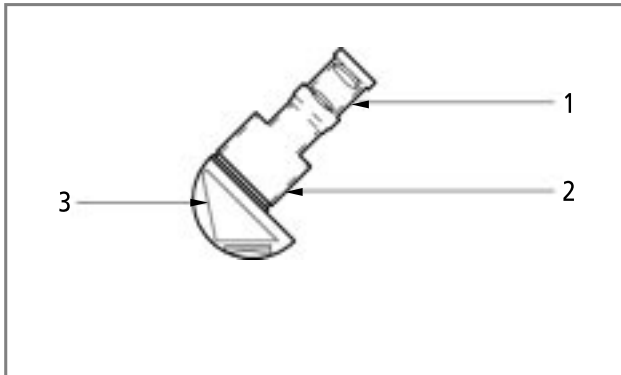
### SERVICIOS REQUERIDOS

Normalmente, los microscopios utilizan energía eléctrica de 110 V/60 Hz o 220 V/60 Hz. Algunos disponen de una fuente regulada que permite variar la intensidad lumínica. También existen microscopios que, en lugar de bombillos, disponen de un espejo, mediante el cual se dirige la luz hacia la placa ubicada

en la plataforma. Dichos microscopios son de máxima utilidad en regiones alejadas de los centros urbanos, donde no existen líneas de interconexión eléctricas y se utilizan en brigadas de salud. Otras clases de microscopios requieren de preinstalaciones especiales. Un microscopio de fluorescencia necesita una cabina oscura para poder efectuar las observaciones.

## DESCRIPCIÓN DE FALLAS POTENCIALES POR COMPONENTES

### Cabeza binocular



#### Descripción

1. Ocular
2. Tubo binocular
3. Cabeza binocular (prismas, lentes y espejos)

### Oculares

El problema más frecuente que afecta los oculares es la presencia de polvo o suciedad, la cual puede ser externa –en las superficies exteriores– o interna –en las superficies interiores–. Dicha suciedad o polvo produce sombras que interfieren con la muestra bajo análisis, especialmente cuando se usan objetivos de alto poder (40X-100X). Si la suciedad es externa, la reparación se realiza limpiando las superficies de los lentes y, si es interna, desensamblando el objetivo, limpiando las superficies internas, reensamblando y verificando el estado final.

También los lentes de los oculares se ven afectados por rayones, especialmente en aquellos que ya tienen largo tiempo de servicio. Los mismos se producen por descuidos en los procedimientos de limpieza y por uso de elementos inadecuados en dichos procesos. Los rayones producen sombras en el campo visual del ocular, similares a los de una telaraña. Desafortunadamente, este tipo de defecto obliga a cambiar el ocular. Algunos disponen de mecanismos de enfoque que a veces se traban. Para reparar se desensambla el ocular, se aplica solvente a la rosca, se limpia el mecanismo de

enfoque y se vuelve a ensamblar. Si los lentes del ocular presentan roturas debido a circunstancias fuera de control –golpes por caída, uso indebido–, debe cambiarse el ocular.

### Cabeza binocular

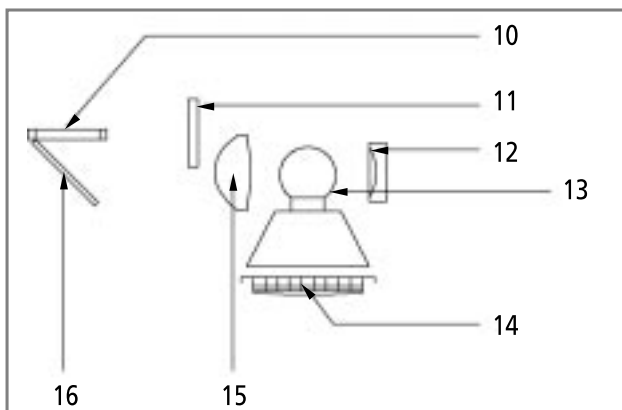
El estado de la cabeza binocular tiene un efecto directo sobre la calidad de la imagen del microscopio. Cualquier suciedad adherida a los componentes ópticos de la cabeza afecta la calidad de la imagen. Este componente puede llegar a ensuciarse debido a situaciones derivadas del trabajo normal en el laboratorio como las generadas en el cambio de oculares, la instalación de accesorios como cámaras fotográficas o el simple olvido de colocar los tapones cuando no está en uso el microscopio. Sus componentes más importantes son prismas y espejos.

- **Prismas.** Tienen una superficie reflectora plateada que puede oxidarse con el tiempo y perder capacidad reflectiva. Algunos prismas solamente disponen de una capa de pintura reflectora aplicada sobre la superficie de sus caras, a través de la cual la luz entra y sale.

En el caso de daños en la superficie reflectora, el prisma puede ser removido, limpiado, replatado o repintado, instalado y alineado en la cabeza binocular. Esta clase de mantenimiento es altamente complejo y solo lo realizan laboratorios especializados o empresas que brindan servicios de mantenimiento especializado. La remoción de prismas, sin el entrenamiento y la herramienta adecuada, puede producir graves desajustes en la calidad de la imagen e inclusive la rotura del componente.

- **Espejos.** Tienen sus superficies reflectoras directamente expuestas y son susceptibles a la oxidación. Si es necesario repararlos, se desmonta y se retira el espejo de la cabeza binocular y se sustituye por uno nuevo, que se corta, cementa y alinea directamente en el sitio de montaje.

## Iluminador



### Descripción

- 10. Cristal de cierre con portafiltros
- 11. Palanca de graduación del campo luminoso del diafragma
- 12. Espejo cóncavo
- 13. Lámpara incandescente
- 14. Portalámpara con anillo de ajuste
- 15. Lente colector
- 16. Espejo

Es un elemento fundamental para la utilización del microscopio. Si el sistema de iluminación no funciona bien, el microscopio puede quedar fuera de uso, dado que la intensidad luminosa y el contraste son fundamentales para la identificación y observación de la muestra estudiada. Diversos factores afectan el sistema de iluminación; los más comunes son la suciedad o deterioro de los componentes ópticos como espejos y lentes, fallas en los voltajes de alimentación o la utilización de bombillos diferentes a los recomendados por los fabricantes. Las anomalías mencionadas producen pequeñas sombras en el campo de visión, intensidad de luz insuficiente o falta de homogeneidad en la iluminación.

### Suciedad interna

Aparece debido a que los sistemas de iluminación no están sellados para impedir el ingreso de polvo y partículas. El polvo que ingresa al sistema produce difusión y disminución en la cantidad de luz proyectada sobre la muestra. Las partículas grandes producen sombras que dificultan la observación. Para corregir el problema, se desensambla el iluminador, se limpian sus componentes, se ensamblan y alinean de nuevo sus componentes.

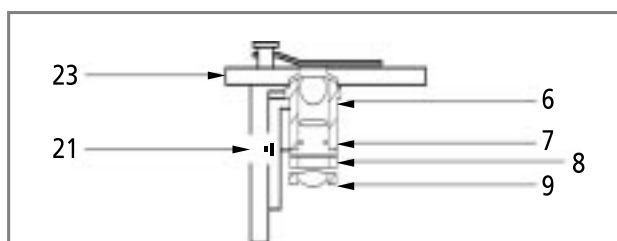
## Espejos

Los espejos se caracterizan por tener una superficie reflectiva directa, aplicada sobre el cuerpo del espejo. En microscopios de fabricación reciente, generalmente se encuentra protegida por un recubrimiento. En equipos antiguos, la capa reflectora no disponía de tales recubrimientos, por lo que estaba expuesta a la oxidación.

### Bombillo incandescente

El bombillo es un componente de consumo. Tiene una determinada vida útil y por esto se debe planificar su adquisición de forma que siempre esté disponible un repuesto en el laboratorio o en la institución donde se encuentra instalado el equipo. La instalación del bombillo se realiza siguiendo las instrucciones del fabricante. Algunos equipos, como los microscopios ópticos de fluorescencia, utilizan bombillos especiales –lámparas de mercurio o xenón– que requieren procedimientos de montaje y calibración que, aunque sencillos, se deben efectuar según las recomendaciones de los fabricantes. El voltaje suministrado al microscopio debe corresponder al especificado por el fabricante. De lo contrario, se corren riesgos innecesarios que afectan la calidad de la iluminación. Algunos microscopios utilizan transformadores internos o externos y sistemas de regulación de voltaje.

### Plataforma, platina o carro portamuestras y condensador



### Componentes

- 6. Condensador
- 7. Diafragma de apertura
- 8. Portafiltros
- 9. Lente de campo amplio
- 21. Control de altura del condensador
- 23. Platina, plataforma o carro portamuestras

### Condensador

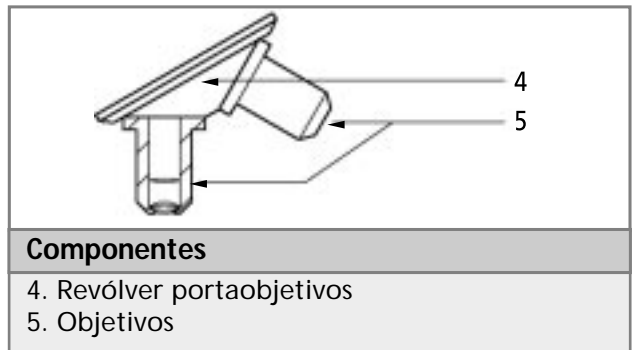
El condensador controla la forma en que la luz se concentra o contrasta sobre la muestra bajo observación. Está compuesto por elementos ópticos y mecánicos. Los elementos ópticos están constituidos por lentes; los elementos mecánicos, por dispositivos que permiten controlar la posición de los elementos ópticos y la cantidad de luz que llega a la muestra mediante un diafragma mecánico.

Normalmente, los componentes ópticos son afectados por la presencia de polvo. El mismo debe ser limpiado de forma similar a la utilizada con los sistemas de lentes. Se limpian con un pincel fino de pelo de camello, con el cual se remueve el polvo que se haya depositado sobre sus superficies. Los componentes mecánicos requieren, para su ajuste, de herramientas de características especiales. Cada fabricante dispone de sus propios diseños. Las rutinas habitualmente están enfocadas a procedimientos de limpieza, ajuste y lubricación.

### Platina o carro portamuestras

La platina o carro portamuestras está constituido por una serie de componentes que interactúan entre sí y que tienen como propósito controlar la posición de la muestra bajo análisis. El carro dispone de movimientos de translación en sentidos X/Y, que el operador controla a través de botones macro/micrométricos independientes; además, el carro dispone de dispositivos de tensión que permiten graduar la suavidad de los movimientos y unas guías tipo "cola de milano" que normalmente se lubrican. En la parte superior están instaladas las platinas o uñas de sujeción de las láminas portamuestras. El mantenimiento busca mantener limpios, lubricados y bien ajustados estos mecanismos.

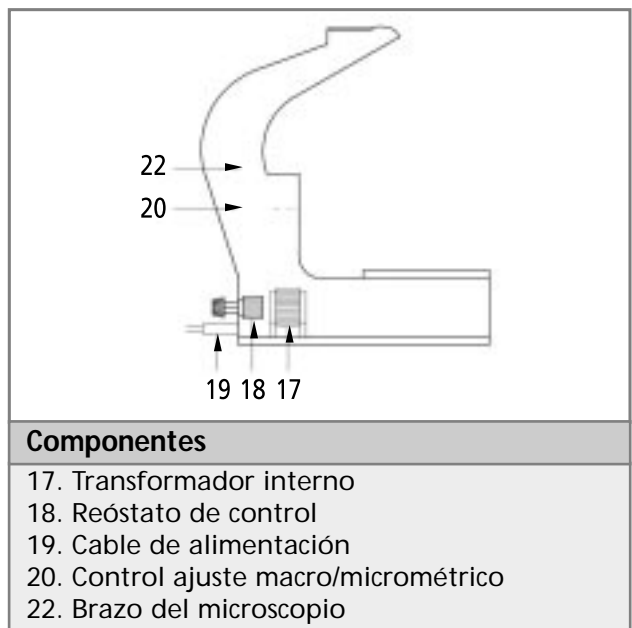
### Revólver portaobjetivos



El mantenimiento del revólver portaobjetivos es sencillo. Internamente dispone de un trinquete que permite alinear cada uno de los objetivos con el tren óptico del microscopio. Simplemente, se gira con suavidad hasta que el mecanismo del trinquete ajusta la posición correcta del siguiente objetivo. Cada fabricante define el número de objetivos que pueden ser montados en el revólver; lo común es encontrar revólveres que aceptan desde tres hasta cinco objetivos. El mantenimiento busca mantener limpio, lubricado y bien ajustado el mecanismo rotatorio.

Los objetivos reciben rutinas de limpieza de sus superficies ópticas externas. Los de inmersión requieren que, cada vez que se termine de utilizar el objetivo, se limpie el aceite para evitar que, por capilaridad, este invada la estructura óptica interna del objetivo.

### Cuerpo del microscopio





El cuerpo del microscopio está diseñado para recibir y soportar los componentes ya descritos –cabeza binocular, carro portamuestras, condensador y revólver portaobjetivos– y algunos otros como el transformador y demás elementos eléctricos/electrónicos que forman parte del sistema de iluminación del microscopio.

El mantenimiento del cuerpo del microscopio consiste básicamente en mantener limpia la superficie, removiendo la grasa, suciedad o elementos que hayan podido afectar su presentación y estado. Es necesario tener especial cuidado con sustancias químicas que pueden ser corrosivas y los tintes que se utilizan en los laboratorios para teñir las placas portamuestra.

### MANTENIMIENTO GENERAL DEL MICROSCOPIO

Ante todo es necesario enfatizar que el microscopio es un equipo de alta precisión. La integridad de sus componentes ópticos, mecánicos y eléctricos debe ser observada, a fin de conservarlo en las mejores condiciones. Cada elemento del microscopio ha sido desarrollado utilizando las más avanzadas técnicas de fabricación. El ensamble de sus componentes y su ajuste se realiza en fábrica, utilizando equipos especializados que, mediante técnicas de medición avanzadas, controlan las tolerancias requeridas entre los diversos componentes del equipo. La limpieza del ambiente en el que se utiliza, su instalación y uso cuidadoso resultan fundamentales para lograr una larga vida útil.

La humedad, el polvo y las malas condiciones de alimentación eléctrica, el mal uso o instalación inadecuada resultan contraproducentes para su correcta conservación. El mantenimiento del microscopio implica mucho cuidado, paciencia y dedicación. Debe ser efectuado únicamente por personal que haya recibido capacitación en el equipo y que disponga de la herramienta especializada que se requiere para intervenir. Se presentan a continuación las recomendaciones generales para la instalación y el mantenimiento necesarios para mantener un microscopio en buen estado de funcionamiento y que están al alcance del microscopista.

### Instalación y almacenamiento

1. Asegurarse que el ambiente o área en que se instale el microscopio esté protegido o protegida del polvo y la humedad. El ambiente ideal debe disponer de un sistema de aire acondicionado que garantice aire libre de polvo o partículas, control de humedad y control de temperatura de manera permanente.
2. Verificar que el ambiente o área en que se instale el microscopio disponga de seguridad: puerta con cerradura para evitar su sustracción no autorizada.
3. Confirmar que el lugar seleccionado para ubicar el microscopio esté alejado de lugares como pocetas de agua o donde se trabajen sustancias químicas, para evitar que el equipo resulte afectado por un derrame o salpicadura. También deben evitarse sitios que tengan luz solar directa.
4. Verificar que el lugar seleccionado cuente con una toma eléctrica en buen estado, cuyo voltaje esté ajustado en magnitud y frecuencia con los códigos y normas eléctricas, y que resulte compatible con el del sistema de iluminación del microscopio. En caso de que el microscopio utilice espejo, debe estar ubicado cerca de una ventana que permita una buena iluminación, pero sin estar directamente expuesto a la luz solar.
5. Instalar el microscopio sobre una superficie nivelada de estructura rígida, bajo la cual exista espacio suficiente para que el usuario –microscopista– coloque sus piernas y como consecuencia pueda acercar el cuerpo hacia el microscopio y la cabeza hacia los oculares, sin forzar la columna vertebral: cuello y espalda.
6. Para facilitar la colocación del microscopista, proporcionar una silla de altura variable, que le brinde un buen soporte lumbar; si es del caso, también proveer un apoyo para los pies, situado al frente del sitio de trabajo, no en la silla. El propósito es lograr que la columna vertebral esté lo más recta posible y se reduzca la flexión de los hombros y el cuello.

7. Evitar que en sitios cercanos al lugar de instalación del microscopio haya equipos que produzcan vibraciones como centrifugas o refrigeradores.
  8. Procurar no mover el microscopio de su sitio de instalación y con mayor razón si el mismo se utiliza intensamente cada día.
  9. Cubrir el microscopio con un protector de polvo si no se usa por períodos de tiempo largos; tomar precauciones para que no lo afecten excesos de humedad. Mientras más seco el ambiente, menos probabilidad de que se presente crecimiento de hongos. El protector puede ser de plástico o de tela similar en calidad a la utilizada en la fabricación de pañuelos, que no suelte pelusa.
  10. En zonas de humedad alta, guardar el microscopio durante la noche, en una cabina provista de un bombillo de máximo 40 W. Esto ayuda a mantener seco el entorno y reduce la probabilidad de que se presente formación de hongos. Si se utiliza esta alternativa, verificar que disponga de orificios que permitan la ventilación del interior.
3. Papel para limpieza de lentes. Se consigue normalmente en las ópticas. Si no es posible conseguir este material, se puede sustituir con papel absorbente suave o con algodón tipo medicinal. También puede utilizarse un trozo de seda suave.
  4. Una pieza de gamuza muy fina. Se puede conseguir en peleterías.
  5. Una pera de caucho para soplar aire. Se puede fabricar en el laboratorio un dispositivo con este propósito, acoplando una pipeta tipo Pasteur, con la pera de caucho.
  6. Una cubierta plástica. Se utiliza para proteger el microscopio del ambiente externo cuando no está en uso. También podría utilizarse una bolsa de tela de textura similar a la de los pañuelos.
  7. Un pincel suave de pelo de camello o un pincel fino para pintura. Lo importante es que el pelo del pincel sea natural, de longitud uniforme, textura muy suave, esté seco y libre de grasa. En los almacenes que distribuyen artículos de fotografía, es posible conseguir este accesorio. También es posible encontrar un equivalente en tiendas especializadas en suministro de cosméticos.

### ***Procedimientos de limpieza***

La limpieza del microscopio es una de las rutinas más importantes y debe considerarse un procedimiento rutinario. Para realizar la rutina de limpieza se requiere lo siguiente:

Materiales:

1. Una pieza de tela limpia, de textura similar a la de los pañuelos.
2. Una botella de líquido para limpieza de lentes. Se consigue en las ópticas. Normalmente no afecta los recubrimientos de los lentes y tampoco afecta los pegantes o cementos utilizados para el montaje de los mismos. Entre los líquidos de limpieza más utilizados se encuentran el etil éter, el xileno y la gasolina blanca.
8. Un paquete 250 g de material desecante (silica gel). Este material se utiliza para mantener controlada la humedad en la caja de almacenamiento del microscopio, si la misma es hermética. Este material cambia de color cuando se encuentra saturado de humedad, aspecto que permite detectar si requiere ser sustituido o renovado. Cuando está en buen estado, por lo general, es de color azul; cuando se encuentra saturado de humedad, es de color rosado.
9. Bombillos y fusibles de repuesto. De la clase instalada por el fabricante o un equivalente de las mismas características del original.

**Precaución:** Algunos fabricantes recomiendan no utilizar alcoholes o acetonas, debido a que pueden afectar –disolver– los cementos o pegantes utilizados para fijar los lentes.

**Nota:** Todos los materiales requeridos para efectuar la limpieza deben mantenerse limpios y guardados en recipientes que los protejan del entorno externo.

### **Limpieza de los elementos ópticos**

En un microscopio se encuentran dos tipos de elementos ópticos: los externos, que están en contacto con el ambiente que rodea el equipo, y los internos, que se encuentran dentro del cuerpo del microscopio –las partes internas de los objetivos, oculares, espejos, prismas, condensador, iluminador, etc.– y que no tienen un contacto directo con el ambiente que rodea el equipo. Los procedimientos de limpieza, aunque similares, difieren en cuanto al cuidado y precauciones que deben preverse.

1. Los elementos ópticos externos de los oculares, los objetivos, el condensador y el iluminador se limpian frotando suavemente la superficie de los mismos, con el pincel de pelo de camello. Esto remueve las partículas de polvo que hayan podido encontrarse depositadas sobre la superficie de los mismos. A continuación, se utiliza la pera para soplar chorros de aire sobre la superficie de los lentes y asegurar que los mismos quedan libres de polvo. Si el polvo se encuentra adherido a la superficie óptica, se utiliza la pieza de tela limpia y de forma muy suave se efectúa un pequeño movimiento circular, sin ejercer mayor presión sobre la superficie del lente. Con la pera se sopla nuevamente la superficie del lente. Esto retira las partículas adheridas. Podría también utilizarse una pieza de gamuza fina. En este caso se instala la pieza de gamuza en la punta de un pequeño cilindro de diámetro ligeramente inferior al del lente y, sin ejercer mayor presión, se efectúa una rotación de la misma sobre la superficie del lente. Finalmente, con la pera, se sopla aire sobre la superficie del lente. Esto basta para limpiar las superficies externas. La pieza de gamuza puede humedecerse con agua destilada.
2. En condiciones adecuadas de instalación, las superficies interiores de los elementos ópticos no deben resultar afectadas por la presencia de polvo o partículas. Si por alguna circunstancia aparecen partículas sobre la superficie interior de los lentes, se

necesita abrirlos para efectuar la limpieza. Nunca debe abrirse un ocular u objetivo, si no se cuenta con un ambiente limpio en el cual realizar el procedimiento de limpieza. Las superficies ópticas interiores se limpian con el pincel de pelo de camello y con la pera para soplar aire, siguiendo un procedimiento análogo al anteriormente explicado; se recomienda no desmontar por ningún motivo los elementos ópticos para no alterar las tolerancias de ensamble del fabricante. Si se desmontan, sería necesario alinear nuevamente los elementos y esto solo es factible siguiendo instrucciones precisas del fabricante. La limpieza de los objetivos se limitará a conservar limpios los lentes frontal y posterior.

3. Si se detectan residuos de aceite de inmersión en la superficie de los lentes, este debe removerse utilizando papel especial para limpieza de lentes o algodón tipo medicinal. A continuación, la superficie del lente debe limpiarse con una solución compuesta de 80 % éter petroleum y 20 % 2-Propanol<sup>2</sup>.

### **Limpieza del cuerpo del microscopio**

1. El cuerpo del microscopio puede ser limpiado con una solución jabonosa que resulta útil para remover la suciedad externa. La solución jabonosa corta la grasa y el aceite. La misma puede aplicarse con un cepillo pequeño. Después de que la grasa y la suciedad hayan sido removidas, debe limpiarse el cuerpo del microscopio con una solución 50/50 de agua destilada y etanol al 95 %.

**Nota:** Esta solución no es adecuada para limpiar las superficies ópticas.

2. Las partes mecánicas, integradas por los mecanismos de ajuste macro/micrométrico –ajuste grueso y fino–, el mecanismo de ajuste del condensador y los mecanismos

<sup>2</sup> *Manual of Techniques for a Health Laboratory*, World Health Organization, 53-66, Geneva, 2nd. Edition, 2003.

del carro portamuestras o plataforma, deben ser lubricados de forma periódica con aceite fino de máquina, para permitir su desplazamiento suave.

### **Mantenimiento del microscopio**

Entre las rutinas más importantes para mantener un microscopio en condiciones adecuadas de operación, se encuentran las siguientes:

1. Verificar el ajuste de la plataforma mecánica. La misma debe desplazarse suavemente, en todas las direcciones (X-Y) y debe mantener la posición que selecciona o define el microscopista.
2. Comprobar el ajuste del mecanismo de enfoque. El enfoque que selecciona el microscopista debe mantenerse. No debe variar la altura asignada por el microscopista.
3. Verificar el funcionamiento del diafragma.
4. Limpiar todos los componentes mecánicos.
5. Lubricar el microscopio de acuerdo con las recomendaciones del fabricante.
6. Confirmar el ajuste de la uña fijaláminas.
7. Verificar el alineamiento óptico.

### **Precauciones**

1. Evitar limpiar los componentes ópticos con etanol, debido a que estos líquidos afectan los elementos ópticos. Tampoco limpiar la base o la plataforma con xileno o acetona.
2. No utilizar papel ordinario para limpiar los lentes, dado que en sus componentes constitutivos podría haber elementos de alta dureza que podrían rayar la superficie de los lentes.
3. No tocar los lentes con los dedos, para evitar las huellas digitales.
4. No limpiar el interior de los lentes de oculares u objetivos con telas o papel, ya que

los barnices de recubrimiento de los elementos ópticos podrían deteriorarse. Limpiar estas superficies con un pincel de pelo de camello o una pera para soplar aire.

5. Evitar dejar el microscopio sin los oculares. Colocar los tapones si requiere retirar los oculares para evitar el ingreso de polvo o partículas a la cabeza binocular.
6. No dejar el microscopio guardado en una caja, en ambientes húmedos.
7. Evitar presionar los objetivos contra las "Placas", puesto que se podrían producir daños en la laminilla o el lente frontal del objetivo. Enfocar el microscopio de forma lenta y cuidadosa.
8. Mantener limpia la plataforma o carro portamuestras.
9. No desensamblar los componentes ópticos, pues se pueden producir desalineamientos. Las superficies ópticas deben limpiarse en primera instancia con un pincel de pelo de camello; a continuación, con gamuza o papel especial para lentes.
10. Utilizar las dos manos para levantar el microscopio. Con una mano sostenerlo por el brazo, y con la otra sostener su base.
11. Evitar tocar con los dedos la superficie de la bombilla cuando se la cambia. Las huellas digitales disminuyen la intensidad lumínica.
12. Verificar que el voltaje de alimentación es el correcto para prolongar la vida útil de la bombilla; siempre que sea posible, utilizar la menor intensidad luminosa que resulte útil para realizar las observaciones.
13. Conectar el microscopio a través de un estabilizador de voltaje, si el voltaje de alimentación no es estable.

### **Cuidados especiales en climas cálidos**

Tanto en climas cálidos como en secos el principal problema que afecta al microscopio es el polvo, ya que afecta las partes mecánicas y a

los sistemas ópticos. Dicho problema se puede controlar mediante los siguientes procesos:

1. Proteger siempre el microscopio con una cubierta plástica, cuando no esté en uso.
2. Limpiar el microscopio con aire, utilizando una pera de caucho, al finalizar el turno laboral.
3. Limpiar los lentes con un pincel de pelo de camello o con un cepillo de aire. Si el polvo permanece unido a la superficie óptica, intentar removerlo con papel especial para lentes, pero frotando la superficie de forma muy suave, para evitar rayones.

### ***Cuidados especiales para climas húmedos***

En climas húmedos, por lo general calurosos, los microscopios suelen ser afectados por hongos, que se forman principalmente sobre la superficie de los lentes, en las ranuras de los tornillos y bajo la pintura protectora. En caso de no protegerse el equipo de forma adecuada, podría quedar inservible en muy corto plazo. Los cuidados que se detallan a continuación ayudan a prevenir la formación de hongos:

1. Almacenar el microscopio durante la noche en una caja dotada de un bombillo eléctrico que no exceda los 40 W de potencia. El bombillo debe estar instalado en la parte superior de la caja, cerca de la cabeza binocular y debe estar encendido durante toda la noche. La caja debe disponer de orificios para permitir la circulación del aire. Se debe evitar que la temperatura del interior de la caja no exceda los 50 °C, para que no se afecten las propiedades de los lubricantes del microscopio.
2. Si no es posible utilizar la caja con el bombillo eléctrico, como alternativa se puede utilizar un material desecante como silica gel o arroz. Cuando use el agente desecante, verificar que el microscopio esté guardado en una caja o protegido con una cubierta protectora que puede ser fabricada en tela de características similares a la de los pañuelos. Verificar que el agente

desecante esté en buenas condiciones; caso contrario, sustituirlo o regenerarlo.

3. Limpiar el microscopio de forma periódica. Usar guantes de látex si tiene que tocar los lentes. Esto evita que las huellas digitales de adhieran a la superficie y disminuye los riesgos o probabilidad de crecimiento de hongos donde quedaron impresas las huellas digitales.
4. Si ninguna de las alternativas mencionadas es factible, ubicar el microscopio en un lugar que tenga buena circulación de aire. Cuando el microscopio no esté en uso, podría colocarse bajo la luz solar de forma directa, por períodos cortos de tiempo. Esto reduce la humedad y el riesgo de que crezcan hongos en las superficies del equipo.
5. El aire acondicionado –control de temperatura y humedad– evita significativamente el crecimiento de los hongos en los microscopios. Sin embargo, esta no es una opción que disponga una gran cantidad de laboratorios. Si el servicio de aire acondicionado no es continuo en el área donde se encuentra instalado el microscopio, se deben tomar precauciones para controlar la humedad.

### ***Remoción de la película de hongos***

1. Revisar y limpiar con frecuencia el microscopio, utilizando los procedimientos mencionados en el presente capítulo. Controlar las condiciones de humedad donde se usa y almacena el microscopio. Si se mantiene una ventilación adecuada, disminuye la posibilidad de que se inicie la formación de hongos en el microscopio.
2. Si se detecta un crecimiento de hongos, utilizar una mota de algodón humedecida en una solución limpiadora de hongos que normalmente es éter o xilol. Frotar suavemente siguiendo un movimiento circular, a lo largo de toda la superficie del lente. También puede realizar un movimiento oscilatorio, hacia adelante y hacia atrás o izquierda-derecha-izquierda, ejerciendo sobre la superficie del lente una presión muy

moderada. Si es necesario, repetir el procedimiento con una nueva mota de algodón.

3. Cuando se termine la remoción de la película de hongos, limpiar con una mota de algodón limpio.

**Nota:** Los hongos solo pueden ser removidos cuando su crecimiento se limita a la superficie de los lentes. Si dicho crecimiento no se atiende a tiempo, el hongo puede penetrar el cuerpo del lente. Si este es el caso, el lente se pierde, allí ya es imposible removerlo.

**Atención:** Si el microscopio se utiliza con elementos potencialmente contaminados, debe ser limpiado con mayor frecuencia.

### ***Cuidado del microscopio***

#### **Frecuencia: Diaria (después del uso)**

1. Limpiar el aceite de inmersión del objetivo 100X. Usar papel para limpieza de lentes o en su defecto algodón tipo medicinal.
2. Limpiar el carro portamuestras.
3. Limpiar el condensador.
4. Colocar el reóstato de control de intensidad luminosa en la posición mínima y luego apagar completamente el sistema de iluminación.
5. Cubrir el microscopio con una funda protectora –plástica o de tela–. Asegurar que queda ubicado en un lugar bien ventilado, en el cual estén controlados la humedad y la temperatura. Si se dispone de caja de almacenamiento ventilada dotada con bombillo

para control de humedad, colocar allí el microscopio, encender la lámpara y cerrar la puerta de la misma.

#### **Frecuencia: Cada mes**

1. Remover las partículas de polvo que pueda tener el cuerpo del microscopio. Usar una pieza de tela humedecida con agua destilada.
2. Retirar las partículas de polvo de los oculares, objetivos y del condensador. Utilizar la pera para soplar aire. A continuación, limpiar la superficie de los lentes con solución limpiadora de lentes. No aplicar directamente esta solución a los lentes, sino en papel para limpiar lentes y luego frotar suavemente la superficie de los mismos con el papel mencionado.
3. Retirar el mecanismo de sujeción de las placas portamuestras; limpiar cuidadosamente y reinstalar.

#### **Frecuencia: Cada seis meses**

Como complemento a las rutinas mensuales de mantenimiento se recomienda lo siguiente:

1. Efectuar una inspección visual general del microscopio. Verificar que cada componente se encuentre en buen estado, esté limpio y esté bien ajustado mecánicamente.
2. Verificar que en el lugar de instalación se conserven las condiciones de buena ventilación, control de humedad y temperatura.
3. Comprobar la calidad del sistema eléctrico que alimenta el microscopio. Verificar la integridad de los conectores, los fusibles y la lámpara incandescente.

## Tabla para la solución de problemas

### Sistema de iluminación

PROBLEMA	CAUSA PROBABLE	REMEDIO
El sistema de iluminación no enciende.	El cable de alimentación eléctrica está desconectado.	Conectar el cable de alimentación eléctrica.
	El fusible de protección está quemado.	Reemplazar el fusible de protección.
	El bombillo está quemado.	Reemplazar el bombillo de iluminación. Asegurar que el mismo quede bien alineado.
	El interruptor de encendido está defectuoso.	Reemplazar el interruptor de encendido.
El sistema de iluminación no produce luz uniforme.	El sistema eléctrico presenta fallas de voltaje.	Revisar y reparar el sistema eléctrico. Conectar el microscopio mediante un estabilizador de voltaje.
	El conector del microscopio a la toma de pared está flojo.	Conectar bien el enchufe a la toma. Si alguno de los elementos está defectuoso, sustituirlo.
	El bombillo está mal instalado y no hace buen contacto.	Reinstalar el bombillo.
	El bombillo presenta metalizado o puntos negros sobre su superficie.	Sustituir el bombillo de iluminación.
La muestra no es iluminada de forma uniforme.	La fuente de luz no está centrada.	Rectificar el alineamiento del condensador.
	El objetivo no se encuentra bien centrado.	Girar lentamente el revólver portaobjetivos hasta que suene el trinquete de ajuste.
La muestra es iluminada defectuosamente.	El iris del diafragma está casi cerrado.	Abrir el iris del diafragma hasta que la iluminación sea adecuada.
	El condensador está muy alejado (muy bajo).	Acercar el condensador.
	Los lentes del condensador presentan polvo o crecimiento de hongos.	Limpia el condensador. Retirar el polvo con pincel. Remover el hongo con solución para limpieza de lentes.
Hay excesivo contraste en la imagen.	El iris del diafragma del condensador está casi cerrado.	Abrir un poco el iris del diafragma.
La imagen es poco clara y con brillo.	El iris del diafragma del condensador está muy abierto.	Cerrar un poco el iris del diafragma.

### Sistema mecánico

PROBLEMA	CAUSA PROBABLE	REMEDIO
La plataforma portamuestras no mantiene su posición y la imagen se desenfoca continuamente.	La tensión de ajuste de la plataforma portamuestras está floja.	Ajustar el mecanismo de tensión de la plataforma.
La plataforma portamuestras no puede ser levantada a su límite superior.	La plataforma mecánica está bloqueada muy bajo.	Aflojar el mecanismo de bloqueo de la plataforma. Ajustar a la altura deseada. Reajustar el mecanismo de bloqueo.

**Sistema óptico**

PROBLEMA	CAUSA PROBABLE	REMEDIO
Mala calidad de la imagen en el objetivo 40X.	Los lentes presentan hongos.	Remover los hongos utilizando una solución limpiadora. Seguir las instrucciones del fabricante del dispositivo.
	Lentes dañados.	Revisar el objetivo. Verificar si los lentes presentan rayones, picaduras o muescas. Reemplazar el objetivo.
	Lentes accidentalmente untados con aceite de inmersión.	Remover cuidadosamente el aceite con papel para limpieza de lentes.
El objetivo de inmersión no brinda imágenes claras.	El objetivo está siendo usado sin aceite de inmersión.	Colocar aceite de inmersión sobre la placa.
	El aceite de inmersión es de bajo índice de refracción.	Utilizar aceite de buena calidad.
	El aceite de inmersión ha invadido el interior del objetivo.	Limpiar los lentes con papel especial para limpiar lentes. Si la limpieza externa no es solución, enviar el objetivo a un laboratorio especializado para su reparación. (Desmonte de lentes, limpieza, cambio de sellos, cementación, realineación y ensamble).
Polvo o suciedad visible en el campo de visión.	Polvo sobre el lente colector de la fuente de iluminación.	Retirar las partículas de polvo con un pincel de pelo de camello.
	Polvo sobre el lente superior del condensador.	Retirar las partículas de polvo con un pincel de pelo de camello.
	Polvo en el ocular.	Retirar las partículas de polvo con un pincel de pelo de camello.

**DEFINICIONES BÁSICAS**

**Acetona.** Líquido incoloro, oloroso, miscible en agua de excelente capacidad, disolvente de gran número de sustancias orgánicas. Punto de ebullición: 56 °C. Fórmula química:



**Apertura numérica.** Medida de la habilidad que tiene un objetivo para concentrar la luz y distinguir pequeños detalles de un objeto. Normalmente, el valor de la apertura numérica se encuentra grabado en el costado del cuerpo del objetivo. Mayores valores de

apertura numérica permiten que un mayor número de rayos oblicuos de luz pase por los lentes frontales del objetivo, produciendo una resolución más alta de la imagen. Matemáticamente se expresa así:

$$NA = n \text{Sen}(\Phi)$$

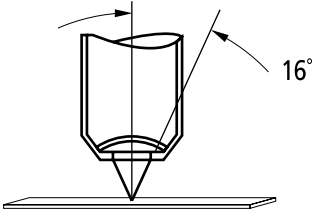
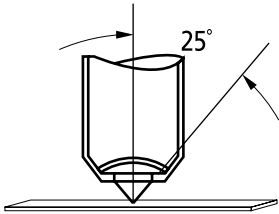
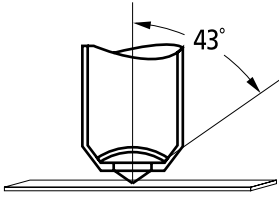
donde:

$NA$  = apertura numérica

$n$  = índice de refracción ( $n = 1$  aire;  $n = 1,52$  aceite de inmersión)

$\Phi$  = ángulo de apertura. A mayor ángulo, mayor apertura numérica, mayor aumento.



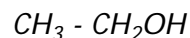
Apertura numérica	Expresión matemática
	$NA = n \times \text{Sen } \Phi$ $0,27 = 1 \times \text{Sen}(16^\circ)$ Magnificación aprox. 10X
	$NA = n \times \text{Sen } \Phi$ $0,42 = 1 \times \text{Sen}(25^\circ)$ Magnificación aprox. 20X
	$NA = n \times \text{Sen } \Phi$ $0,68 = 1 \times \text{Sen}(43^\circ)$ Magnificación aprox. 40X

**Campo de visión.** Diámetro del campo de visión en milímetros, medido en el plano intermedio de la imagen. El diámetro del campo en un microscopio óptico se expresa por el número del campo de visión, o sencillamente como número de campo.

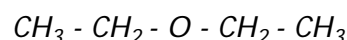
**Diafragma.** Dispositivo que controla el flujo de luz a través del microscopio. Hay diafragmas de dos tipos: el diafragma de apertura que ajusta el ángulo de apertura en el microscopio, y el diafragma de campo que regula el tamaño de la imagen del instrumento. El propósito de los diafragmas en los microscopios ópticos es prevenir que lleguen, a los planos de formación de imágenes, rayos de luz con aberraciones severas y asegurar una adecuada distribución de luz, tanto en la muestra como en el espacio de la imagen.

**Etanol.** Líquido incoloro de olor agradable y sabor quemante. Se le conoce también como *alcohol etílico*. Disolvente de amplio uso industrial. Se usa en la industria farmacéutica.

Su densidad es  $0,806 \text{ g/cm}^3$ . Su punto de ebullición es de  $78,3 \text{ }^\circ\text{C}$ . Fórmula química:



**Éter.** Sustancia líquida derivada de los alcoholes por eliminación de una molécula de agua, entre dos moléculas de alcohol. Es un disolvente excelente, poco soluble en agua, muy volátil e inflamable. Punto de ebullición:  $35 \text{ }^\circ\text{C}$ . Fórmula química:



**Foco.** Lugar donde, como resultado de la refracción de la luz, se concentran los rayos que atraviesan un lente. Si los rayos de luz convergen en un punto, el lente es positivo y el foco real; si los rayos de luz divergen, el lente es negativo y el foco virtual.

**Índice de refracción.** Valor que se calcula comparando la velocidad de la luz en el vacío, con la velocidad de la luz en un segundo medio de mayor densidad. Se representa normalmente por la letra **[n]** o **[n']**, en la literatura técnica o en las ecuaciones matemáticas.

**Ocular.** Conjunto de lentes diseñado para proyectar una imagen real o virtual, dependiendo de las relaciones que existan con otros conjuntos de lentes del microscopio. Como su nombre lo indica, a través del mismo, el microscopista observa la imagen.

**Profundidad de campo.** Grosor del espécimen o muestra que es razonablemente claro a un determinado nivel de enfoque.

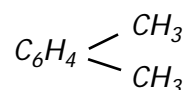
**Profundidad de foco.** Rango sobre el cual el plano de la imagen puede ser movido, manteniendo una claridad estable.

**Rango útil de magnificación.** [RUM] de una combinación objetivo/ocular se define por la apertura numérica del sistema. Para percibir los detalles de una imagen, se requiere de una magnificación mínima, la cual tradicionalmente está comprendida entre 500 y 1 000 veces la apertura numérica [AN] del objetivo. {Aceptables desde  $\text{RUM} = (500) \times [\text{AN}]$  hasta  $(1\ 000) \times [\text{AN}]$ }.

**Resolución.** Habilidad para distinguir los detalles finos de una placa o muestra particular. Entre los factores que más influyen para lograr una buena resolución, se encuentran la apertura numérica, la clase de muestra, la iluminación, la corrección de aberraciones y el tipo de contraste utilizado. Es una de las características más importantes de un microscopio.

**Revólver portaobjetivos.** Dispositivo mecánico diseñado para montar los objetivos y permitir su intercambio rápido, a través de un movimiento rotatorio. Su capacidad depende del tipo de microscopio. En general varía entre tres y cinco objetivos.

**Xileno.** Isómero del etilbenceno que se obtiene del alquitrán de hulla. Se emplea como disolvente y también en la preparación de colorantes y lacas. Punto de ebullición: 138 °C / 144 °C. Fórmula química:



**Propanol.** Se conoce también como alcohol isopropílico. Se prepara por hidratación del propeno. Se emplea como disolvente y en la preparación de acetona. Punto de ebullición: 83 °C. Fórmula química:



## Bibliografía

Devore, G., Muñoz, E., *Química Orgánica*, México D. F., Publicaciones Cultural S.A., 1969.

*Manual of Basic Techniques for a Health Laboratory*, World Health Organization, Geneve, 2nd. Edition, 2003.

Microscopio Lavobal 2, *Instrucciones para el uso*, Boletín N° 30-G060-4, Carl Zeiss Jena, DDR.

*The Microscope, a Practical Guide*, New Delhi, India, World Health Organization, Regional Office for South-East Asia, 1999.

Universal Medical Device Nomenclature System™ (UMDNS), *Product Categories Thesaurus*, ECRI, 5200 Butler Pike, Plymouth Meeting, PA, USA, 2000.

Venegas, J., *Texto de Física. Fono-foto y electrología*, Cali, Colombia, Editorial Norma.

Nikon: (<http://www.microscopyu.com/articles/formulas/formulasfieldofview.html>)

Definiciones y procesos:

(<http://www.ruf.rice.edu/~bioslabs/methods/microscopy/microscopy.html>)

Historia, Galileo:

(<http://www.twingroves.district96.k12.il.us/Renaissance/University/Inventions/Microscope>)

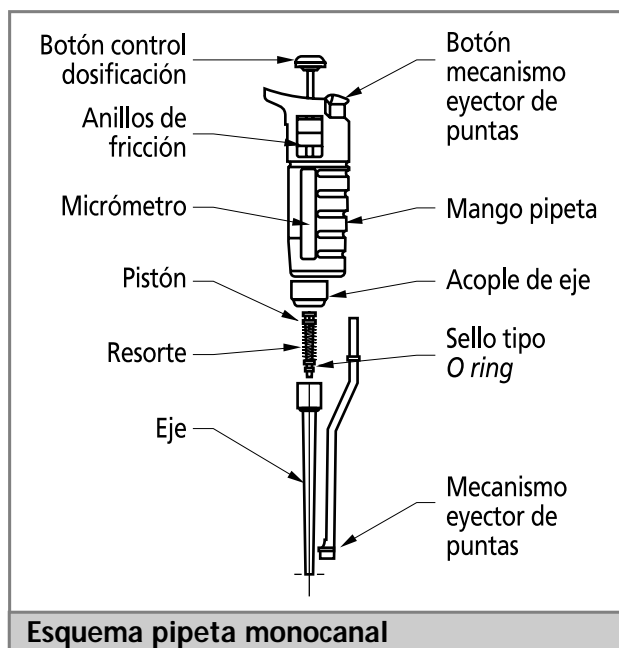
# CAPÍTULO 16

## Pipetas

Código (s) ECRI	Denominación (es) ECRI
15-166	Pipetas

### PIPETAS

Las pipetas son dispositivos que se utilizan para medir o transvasar pequeños volúmenes de líquido de un recipiente a otro, con gran exactitud; se caracterizan por carecer de un depósito. Las pipetas tienen gran diversidad de modelos. Inicialmente, se fabricaron en vidrio; en la actualidad, existe una amplia gama de opciones. Se destacan las pipetas de volumen fijo y las de volumen variable, las cuales en general disponen de controles mecánicos. También se han introducido recientemente en el mercado pipetas que disponen de controles de tipo electrónico. En el presente capítulo se tratan los aspectos referentes al mantenimiento y calibración<sup>1</sup> de las pipetas mecánicas, las cuales se conocen como pipetas tipo Gilson.



### FOTOGRAFÍA Y ESQUEMA DE PIPETAS



### PROPÓSITO DE LA PIPETA

Las pipetas son dispositivos de amplia utilización en los laboratorios clínicos y de investigación. Se utilizan para suministrar cantidades muy exactas de fluidos.

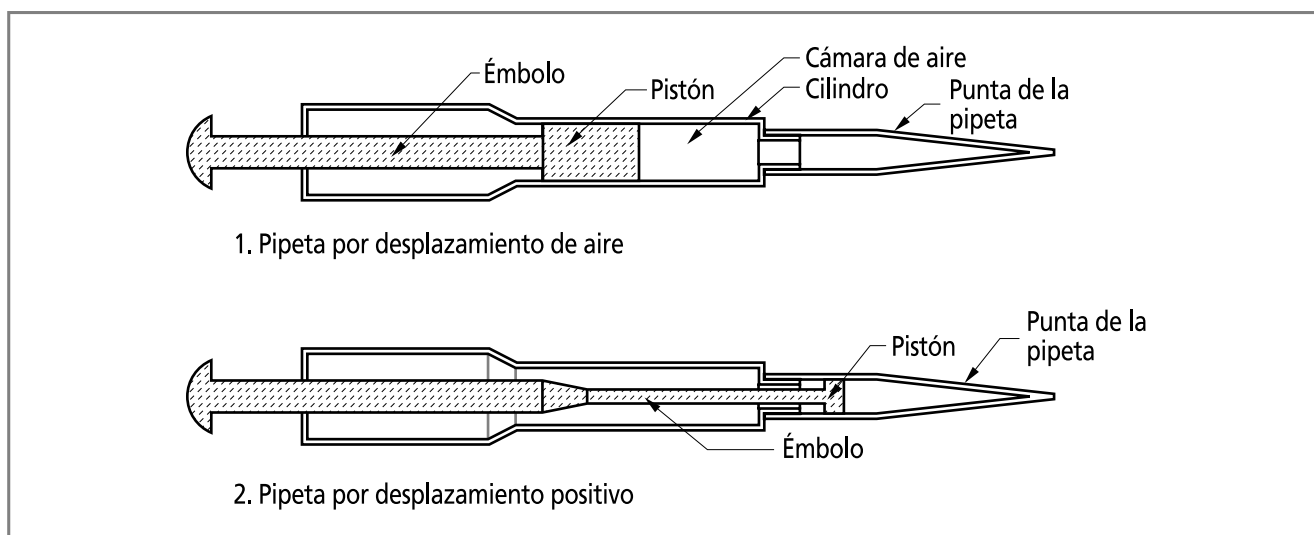
### PRINCIPIOS DE OPERACIÓN DE LA PIPETA

La pipeta mecánica o de pistón funciona generalmente transmitiendo la fuerza que un operador, de forma manual, ejerce sobre un émbolo que se encuentra unido a un pistón mediante un eje que lo desplaza a lo largo de un cilindro de longitud fija, forzando un volumen predefinido de líquido fuera de la pipeta.

<sup>1</sup> La calibración debe ser realizada exclusivamente por personal capacitado, siguiendo estándares internacionales como el BS ES ISO 8655-6:2002. Los instrumentos de trabajo deben estar debidamente calibrados por instituciones nacionales o internacionales, responsables de verificar el cumplimiento de los estándares internacionales de medición.

Las pipetas a pistón en general son de dos tipos: las de volumen fijo que dispensan un volumen predeterminado de líquido, el cual es conocido como *volumen nominal* [ $V_n$ ], y las de volumen variable, las cuales permiten ajustar el volumen a ser dispensado dentro de un rango determinado en las especificaciones de la pipeta. La variación en el volumen se logra modificando la longitud de la carrera del pistón dentro del émbolo. En estas, el volumen nominal es el límite superior del rango de volumen de la pipeta, de acuerdo con las especificaciones dadas por el fabricante.

Cada uno de los tipos mencionados –pipetas de volumen fijo y pipetas de volumen variable– puede ser subdividido en dos subtipos: A y B. Las pipetas del subtipo A se denominan *pipetas de desplazamiento por aire*, debido a que existe un volumen de aire entre la cabeza del pistón y el líquido en el cilindro. (Ver pipeta N° 1). A las pipetas del subtipo B se les denomina *pipetas de desplazamiento positivo* o de desplazamiento directo, debido a que el pistón se encuentra en contacto directo con el líquido. (Ver pipeta N° 2). El esquema que se incluye a continuación permite diferenciar los tipos de pipetas mencionados.



**Ilustración 44:** Clases de pipetas

Las pipetas de desplazamiento de aire tienen la ventaja de presentar menos riesgos de contaminación cuando se usan continuamente, pero no son tan exactas como las de desplazamiento positivo, cuando se trabaja con volúmenes muy pequeños de líquido, debido a la compresibilidad del aire. Todas las pipetas de pistón disponen de puntas desechables, para minimizar los riesgos de contaminación; se recomienda utilizar siempre las puntas suministradas por el fabricante, para garantizar el ajuste de las mismas al cuerpo de la pipeta, así como los volúmenes a dispensar. Para facilitar la identificación de estos volúmenes, los fabricantes han adoptado un código de color que facilita la identificación de los volúmenes a dispensar. La tabla que se incluye a continuación muestra la convención de color mencionada.

**Tabla de convención de color en las pipetas**

Volumen dispensado por la pipeta. Rango en microlitros $\mu\text{l}$	Color característico utilizado para identificarla
0,1-2,5 $\mu\text{l}$	Negro
0,5-10 $\mu\text{l}$	Gris
2,0-20 $\mu\text{l}$	Gris/Amarillo
10-100 $\mu\text{l}$	Amarillo
50-200 $\mu\text{l}$	Amarillo
100-1 000 $\mu\text{l}$	Azul
500-2 500 $\mu\text{l}$	Rojo

## SERVICIOS REQUERIDOS

Para utilizar una pipeta se requiere que el laboratorio brinde unas condiciones adecuadas de comodidad, limpieza e iluminación. Las condiciones generales son las siguientes:

1. Verificar que la temperatura del ambiente donde se utiliza sea estable, con un rango de variación de  $\pm 0,5$  °C, que se encuentre entre los 15 °C y los 30 °C, siendo óptima una temperatura de 20 °C.
2. Confirmar que la humedad relativa del ambiente sea superior al 50 %. Las pipetas y muestras o materiales con los que se trabaja deben estar estabilizados a las condiciones del laboratorio, por lo que se recomienda que se encuentren en el mismo con dos o tres horas de anticipación al momento en que se realiza el trabajo.
3. Evitar trabajar con las pipetas bajo la influencia de la luz solar directa.
4. Utilizar los elementos de protección adecuados, si se trabaja con materiales tóxicos o que conlleven riesgo biológico.

## USO DE LA PIPETA

Para obtener resultados exactos, precisos y sobre todo confiables, es necesario que los operadores de pipetas conozcan en detalle los procedimientos relacionados con su utilización. Esto se logra mediante capacitación y seguimiento detallado del uso de las pipetas. Se presentan a continuación lineamientos generales para el uso adecuado de los dispositivos en mención.

**Advertencia:** Antes de utilizar una pipeta, verificar que la misma se encuentra debidamente calibrada y que es adecuada para realizar el trabajo que se requiere desarrollar.

## Recomendaciones generales

1. Verificar que la pipeta se encuentra en posición vertical, cuando se requiera aspirar un líquido. La posición vertical garantiza que no se presente incertidumbre por variaciones mínimas en la cabeza del líquido.
2. Confirmar la recomendación que efectúa el fabricante de la pipeta con relación a la profundidad mínima de inmersión de la punta de la pipeta, cuando se requiere aspirar líquidos. Las profundidades varían de acuerdo con el tipo y capacidad de la pipeta. Una guía general se muestra en la siguiente tabla<sup>2</sup>:

**Tabla de profundidad de inmersión de la punta de la pipeta según volumen**

Volumen de la pipeta ( $\mu$ l)	Profundidad de la inmersión (mm)
1-100	2-3
100-1 000	2-4
1 000-5 000	2-5

3. Humedecer previamente las puntas de las pipetas que funcionan por desplazamiento de aire para mejorar la exactitud. Para lograr la humidificación mencionada, se opera varias veces la pipeta con la solución de trabajo, dispensando el contenido en el recipiente de desperdicio. Esto reduce la posibilidad de que se aspiren burbujas de aire, cuando se aspiran líquidos de densidad elevada o líquidos con propiedades hidrofóbicas. El proceso mencionado permite homogeneizar la humedad en la cámara de aire de la pipeta –volumen de aire entre la cabeza del pistón y la superficie del líquido–. No es necesaria la prehumidificación en pipetas que dispensan volúmenes inferiores a 10  $\mu$ l. Tampoco es necesaria la humidificación previa en las pipetas a pistón de desplazamiento positivo.

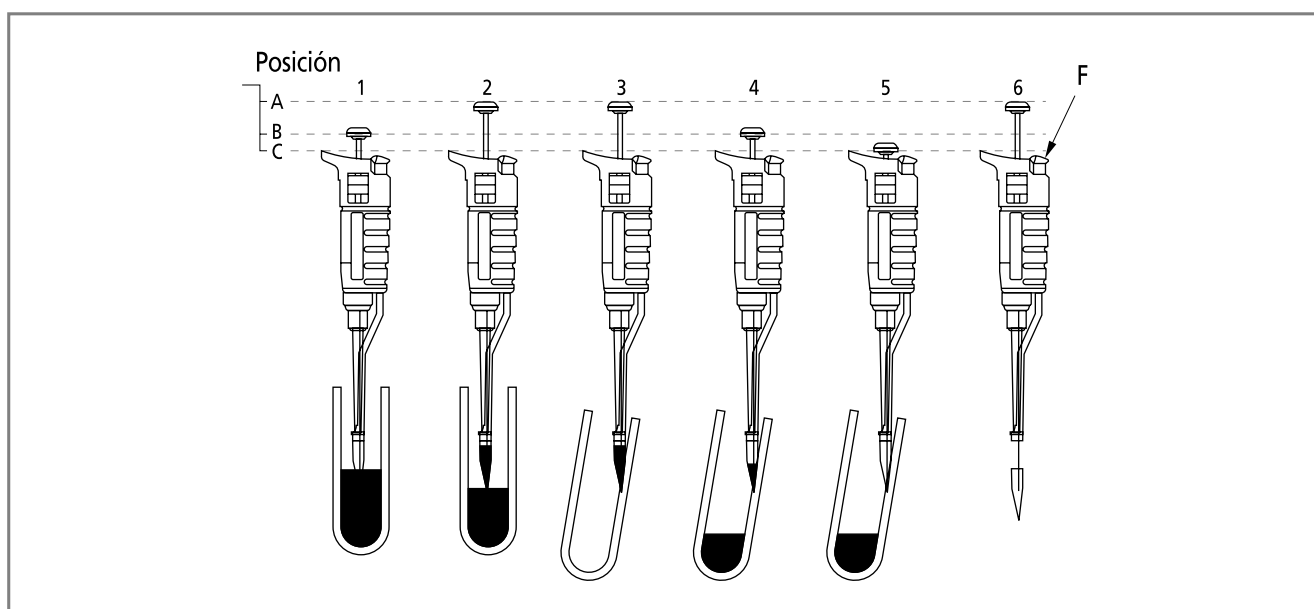
<sup>2</sup> Blues, J., Bayliss, D., Buckley, M., *The calibration and use of piston pipette*, UK, National Physical Laboratory, Teddington, Middlesex, 2004, pág. 6. ([www.npl.co.uk](http://www.npl.co.uk))

4. Remover, después de llenar la pipeta, cualquier gota que se adhiera a la punta de la pipeta. El procedimiento que se sigue consiste en tocar, con la punta de la pipeta, suavemente la pared del recipiente que contiene el líquido aspirado. Podría requerirse un material absorbente, teniendo cuidado de no tocar el orificio de la punta de la pipeta y tomando las precauciones del caso, si el material presenta algún tipo de contaminación.
5. Dispensar el líquido contenido en la pipeta tocando con la punta de esta la pared del recipiente receptor. La punta de la pipeta debe formar un ángulo con la pared

del recipiente que varía entre los 30° y los 45°, y estar ubicada entre 8 y 10 mm sobre la superficie del líquido contenido.

### **Método convencional de uso**

Se describen a continuación las actividades generales requeridas para utilizar una pipeta mecánica por desplazamiento de aire. El operador debe tener en cuenta las recomendaciones específicas del fabricante, observación que también debe acatarse cuando se utilicen pipetas controladas electrónicamente. El esquema que se incluye muestra la descripción de los procesos que se explican a continuación.



**Ilustración 45:** Fases del uso de la pipeta

1. Colocar una punta nueva, ajustada a las especificaciones de la pipeta, en el portapuntas de la pipeta. Evitar contaminar la punta con otras sustancias. Verificar que la misma queda bien ajustada.
2. Presionar el émbolo suavemente hasta el primer tope. Hasta este momento la punta de la pipeta no debe estar sumergida en el líquido.
3. Sumergir la punta de la pipeta en el líquido. Verificar la profundidad recomendada en la tabla incluida en el numeral 2 de las recomendaciones generales o utilizar la recomendación que suministre el fabricante. Confirmar que la pipeta se encuentra en posición vertical. Este proceso corresponde al mostrado en la posición 1B (primera a la izquierda).
4. Liberar el émbolo de forma suave para que la pipeta absorba el líquido (posición 2A). Verificar que el émbolo se desplace hasta la posición del límite superior. Esperar al menos dos segundos, antes de retirar la punta de la pipeta del líquido.
5. Colocar la punta de la pipeta contra la pared del recipiente en el cual será dispensado

el líquido. Verificar que el ángulo formado entre la punta de la pipeta y la pared del elemento receptor esté entre los 30° y los 45°. Si el recipiente receptor ya tiene algún nivel de líquido, evitar que la punta de la pipeta quede sumergida en el mismo (posición 3A).

6. Dispensar el contenido de la pipeta presionando el émbolo de forma suave pero firme, hasta el primer tope (posición 4B). Mantener en todo momento el contacto entre la punta de la pipeta y la pared del recipiente receptor. Frotar la punta de la pipeta contra la pared de 8 a 10 mm, para asegurar que no quede ninguna gota de líquido pegado a la punta de la pipeta.
7. Presionar el émbolo suavemente hasta que alcance el segundo tope en la carrera del pistón (posición 5C). Esto expulsa cualquier fracción de líquido que hubiera podido quedar en la punta de la pipeta, al forzar el aire de la cámara a través del orificio de la punta de la pipeta. Mantener el émbolo presionado en el segundo tope, mientras se retira la pipeta del recipiente receptor. Una vez retirada la pipeta, liberar suavemente el émbolo hasta la posición límite superior.
8. Desechar la punta de la pipeta. Para esto accionar el botón del mecanismo de expulsión (posición 6).

**Nota:** Si se utiliza una pipeta de volumen variable, primero se debe seleccionar el volumen que necesita ser dispensado. Para esto deben seguirse las instrucciones que al respecto indique el fabricante. Normalmente, los controles de volumen se encuentran ubicados en la parte superior de la pipeta y es necesario que el operador aprenda a entender y diferenciar las escalas.

## RUTINAS DE MANTENIMIENTO

Se señalan a continuación los lineamientos generales de las rutinas de mantenimiento requeridas por las pipetas mecánicas. Se deben

realizar rutinas específicas de los diversos modelos, de acuerdo con las instrucciones de los manuales suministrados por los fabricantes.

### *Inspección*

#### **Frecuencia: Diaria**

Las pipetas son dispositivos que requieren inspecciones frecuentes para detectar desgastes anormales o daños y/o verificar que las mismas se encuentran en buenas condiciones de funcionamiento. La inspección debe cubrir los siguientes aspectos:

1. Verificar la integridad y ajuste de los mecanismos. Los mismos deben poder moverse de forma suave. El pistón debe desplazarse suavemente.
2. Confirmar que el portapuntas no presente distorsiones o marcas de desgaste, dado que es esencial para la exactitud de las medidas. Verificar el ajuste de las puntas.
3. Colocar una punta y llenarla con agua destilada. La pipeta no debe presentar ningún tipo de fuga.

### *Limpieza y descontaminación*

1. Verificar cada día que la pipeta se encuentra limpia, en sus superficies interiores y exteriores. Si se detecta suciedad, la misma debe limpiarse utilizando un solvente adecuado o una solución jabonosa. Revisar las recomendaciones del fabricante relativas a la compatibilidad que tienen los materiales con que está fabricada la pipeta para seleccionar aquellos solventes que no produzcan efectos dañinos a la integridad de los componentes.
2. Esterilizar la pipeta siguiendo las indicaciones de los fabricantes. Algunas pipetas se pueden esterilizar en un autoclave, utilizando un ciclo de 121 °C y un tiempo estimado de 20 minutos; algunas requieren ser desensambladas para que el vapor esté en contacto con

<sup>3</sup> Las pipetas que se pueden esterilizar con vapor disponen de una marca que permite identificarlas; el fabricante proporciona los requerimientos de desensamble.

sus componentes internos<sup>3</sup>. El desensamblar consiste en liberar o desenroscar el cuerpo central de la pipeta, siguiendo los procedimientos indicados por los fabricantes. Para desensamblar o ensamblar algunas pipetas, se requiere utilizar un conjunto de herramientas –llaves– que normalmente proporcionan los fabricantes, junto con la pipeta en el momento de la venta. La pipeta solo debe ensamblarse de nuevo, cuando el ciclo de esterilización haya terminado y la temperatura se haya estabilizado con la del ambiente. En ese momento se verifica que los componentes se encuentren secos y se procede al ensamble. Algunos fabricantes recomiendan esterilizar la pipeta, utilizando una solución de isopropanol al 60 % y, a continuación, lavar los componentes con agua destilada, secar y ensamblar.

3. Si una pipeta ha sido utilizada con sustancias peligrosas para la salud, es responsabilidad del usuario asegurar que está completamente descontaminada, antes de que la misma sea utilizada en otros procedimientos o sea retirada del laboratorio. Es conveniente diligenciar un reporte que indique su marca, modelo, número de serie, sustancias con las que trabajó y sustancias o procedimientos con las que fue tratada o limpiada.

### **Mantenimiento**

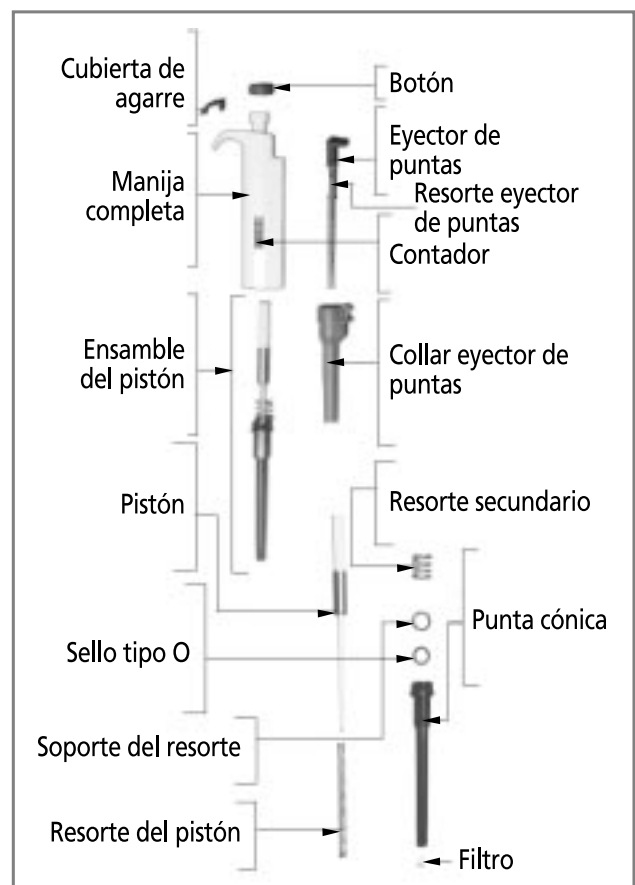
#### **Frecuencia: Semestral**

Una pipeta que se utiliza diariamente debe ser sometida a los siguientes procedimientos para garantizar su correcto funcionamiento:

1. Desensamblar la pipeta. Seguir el procedimiento que para el efecto describe el fabricante, en el manual de uso y mantenimiento de la pipeta. (El procedimiento varía dependiendo de la marca, tipo y modelo). Normalmente, se desensambla el cuerpo principal de la pipeta del sistema eyector de puntas, desenroscando el cuerpo de la pipeta del cilindro.
2. Limpiar los anillos en O, el émbolo y las paredes interiores del cilindro antes de lubricar.

Si los componentes interiores fueron contaminados accidentalmente, todas las superficies deberán ser limpiadas con un detergente y luego con agua destilada. Si los anillos o sellos en O requieren ser cambiados, deberán ser sustituidos por repuestos de las mismas características de los originales. Debe tenerse en cuenta que este tipo de sellos varía dependiendo de la marca, tipo y modelo.

3. Lubricar el émbolo y el pistón con grasa siliconada especial<sup>4</sup> para pipetas. La grasa mencionada ha sido especialmente desarrollada para ser utilizada en las pipetas. Utilizar siempre la recomendada por el fabricante. Retirar cualquier exceso de lubricante con un papel absorbente.
4. Ensamblar siguiendo un proceso inverso al utilizado para desensamblar.



**Ilustración 46:** Desensamble de una pipeta<sup>5</sup>

<sup>4</sup> La grasa siliconada existe en diversas especificaciones. Por lo tanto, debe utilizarse la recomendada por el fabricante de las pipetas.

<sup>5</sup> Despiece basado en el *Maintenance and Service Manual for Genex Mechanical Pipettes, Single Channel, Variable models, Rev. 2 / 121199*.



### Conceptos de calibración de pipetas

La calibración de las pipetas se realiza utilizando procedimientos completamente estandarizados y cuya elección depende principalmente del volumen de las muestras obtenidas para efectuar la calibración. Mientras más pequeño sea el volumen, más exigente y costoso el proceso de calibración. En este capítulo se realiza una breve descripción del proceso gravimétrico, el cual se utiliza con pipetas que dispensan volúmenes comprendidos entre los 20  $\mu\text{l}$  (microlitros) y 1  $\text{ml}$  (mililitro).

### Elementos y equipos<sup>6</sup> requeridos

1. Una balanza analítica
2. Un termómetro de tipo electrónico con resolución de 0,1 °C o mejor, capaz de medir en el rango de temperatura en el cual se realiza el ensayo, cuya sonda pueda ser sumergida en el líquido bajo análisis.
3. Un higrómetro con una incertidumbre estándar de 10 % o mejor
4. Un barómetro con una incertidumbre estándar de 0,5 kPa o mejor
5. Un cronómetro
6. Micropipetas de varios volúmenes
7. Puntas desechables de varios volúmenes
8. Viales de fondo plano
9. Agua bi o tridestilada y desgasificada
10. Recurso humano entrenado

### Principio

El procedimiento se basa en medir el volumen de una muestra de agua, a partir de la masa de agua que dispensa una pipeta de capacidad conocida. (Dividiendo la masa de agua dispensada

por la densidad del agua). En la práctica se realiza un grupo de mediciones, a las que se aplican correcciones que compensen cualquier variación que las aparten de las condiciones estándar de temperatura y presión atmosférica y cualquier evaporación que resulte importante durante el tiempo que duren los ensayos. Este tipo de ensayo permite las siguientes actividades:

1. Comparar diversos tipos de pipetas entre sí para detectar si hay diferencias entre ellas.
2. Controlar la precisión y la exactitud de una pipeta.
3. Controlar la exactitud y la precisión de un lote de pipetas.
4. Controlar factores atribuibles a la utilización de una pipeta por diversos usuarios.

### Procedimiento<sup>7</sup>

El procedimiento que se explica a continuación es válido para las pipetas que funcionan por desplazamiento de aire. Comprende los siguientes pasos:

1. Instalar una punta nueva en la pipeta.
2. Succionar con la pipeta agua destilada del recipiente de almacenamiento y desecharla en el recipiente de desperdicio al menos 5 veces, para estabilizar la humedad del volumen de aire en el interior de la pipeta.
3. Añadir agua al recipiente que se utilizará para pesar, hasta que se obtenga una altura del líquido de al menos 3 mm.
4. Registrar la temperatura del agua, la presión ambiental y la humedad relativa.
5. Reemplazar la tapa del recipiente de pesado, si aplica.
6. Registrar el peso que presenta la balanza o efectuar la tara para que la lectura de la misma quede en cero (0).

<sup>6</sup> Los equipos a utilizar en la calibración de la pipeta deben estar certificados por un laboratorio de calibración acreditado.

<sup>7</sup> El procedimiento presentado es una guía general. Para detalles completos, consultar estándares como el BS ES ISO 8655-6:2002.

7. Llenar la pipeta con agua del recipiente de almacenamiento y dispensarla en el recipiente de pesado. Expulsar la totalidad del agua. (Tal y como se ha descrito en el numeral 7 del *Método convencional de uso*). El trabajo se realiza de la misma forma que se utiliza la pipeta de forma cotidiana.
8. Registrar el nuevo peso detectado por la balanza.
9. Repetir los pasos 7 y 8 por nueve (9) veces adicionales, registrando al final de cada ciclo el peso que registra la balanza.
10. Registrar la temperatura del líquido en el recipiente de pesado, al final del décimo ciclo y medir el tiempo transcurrido desde el inicio de las mediciones.
11. Evaluar si la evaporación ha sido significativa, (caso crítico cuando se trabaja con pipetas de volumen muy pequeño). Si así se estima, se debe permitir que trascorra un período de tiempo adicional [Ta], igual al utilizado durante las diez mediciones, y cuando se complete, efectuar una nueva lectura del peso que registra la balanza.
12. Dividir la masa de agua perdida por evaporación en el tiempo adicional [Ta] por el número total de muestras analizadas (diez). Esto dará un indicativo promedio de la masa de líquido perdida, debido a evaporación por ciclo, cifra que debe añadirse a cada una de las lecturas de masa realizadas.

### Cálculos

Para efectuar los cálculos se procede como se describe a continuación:

1. Calcular la masa del agua dispensada por la pipeta en cada ciclo. Restar la lectura registrada correspondiente al final del ciclo anterior de la registrada en el presente ciclo y continuar así hasta el final. Si se considera adecuado, sumar la masa promedio correspondiente a la evaporación calculada por ciclo.

2. Convertir cada valor de masa a volumen a 20 °C, dividiendo la masa para la densidad del agua ajustada a la mencionada temperatura.

$$V_i = \frac{M_i}{D}$$

3. Calcular el volumen promedio de los volúmenes calculados en el numeral 2. (Suma de los volúmenes, dividido para el número de muestras). Aplicar los ajustes por fenómenos tales como el empuje del aire sobre la masa –flotación–. Para esto se multiplica cada masa por un factor de corrección [Z].

$$X = \sum V_i / n \times Z$$

4. Calcular la desviación estándar de la muestra.

$$[S] S = \sqrt{\frac{1}{n-1} \times \sum_{i=1}^n (X_i - X_{AV})^2}$$

5. Calcular el coeficiente de variación.

$$[Cv] CV(\%) = \frac{S}{X_{AV}} \times 100$$

A continuación, se muestra una tabla que contiene el resumen de las fórmulas matemáticas mencionadas.

### Fórmulas

$X = \sum V_i / n \times Z$	$Cv(\%) = \frac{S}{X_{AV}} \times 100$
$S = \sqrt{\frac{1}{n-1} \times \sum_{i=1}^n (X_i - X_{AV})^2}$	$D(\%) = \frac{X_{AV} - X_{Nom}}{X_{Nom}}$
$E_s = X - V_n$	$V_i = \frac{M_i}{D}$
<b>Convenciones:</b> X = valor promedio del volumen S = desviación estándar Z = factor de ajuste en (µl / mg) <sup>8</sup>	<b>Convenciones:</b> Cv(%) = coeficiente de variación D(%) = inexactitud

<sup>8</sup> Los valores de Z dependen de la temperatura y la presión para el agua destilada. Deben consultarse en publicaciones especializadas como el Estándar BS EN ISO 8655-6:2002, Anexo A.

**Tabla de solución de problemas**

PROBLEMA	CAUSA PROBABLE	REMEDIO
La pipeta presenta fugas.	Punta colocada de forma incorrecta en la pipeta.	Instalar la punta de acuerdo a procedimiento definido por el fabricante.
	Cuerpos extraños entre la punta y su cono de ajuste.	Limpiar acople. Retirar la punta y limpiar el cono de ajuste. Instalar una punta nueva.
	Cuerpos extraños entre el pistón y el anillo/sello en O alojado en el cilindro.	Desensamblar y limpiar el conjunto cilindro-/pistón. Lubricar y ensamblar.
	Lubricante insuficiente en el pistón y o el sello en O.	Desensamblar y lubricar adecuadamente.
	Sello en O doblado o dañado.	Reemplazar sello en O. Desensamblar, limpiar, reemplazar sello, lubricar y ensamblar.
	Pistón contaminado.	Limpiar el pistón y lubricar ligeramente.
	Cono inferior flojo.	Ajustar el cono inferior.
Gotas visibles dentro de la punta de la pipeta.	Humidificación no homogénea de la pared plástica.	Instalar una punta nueva en la pipeta.
La pipeta presenta inexactitudes.	Operación incorrecta de la pipeta.	Revisar los procedimientos de uso y corregir errores detectados.
	Cuerpos extraños bajo el botón de accionamiento.	Limpiar el montaje del botón.
	Punta de la pipeta mal instalada.	Revisar el montaje de la punta de la pipeta. Instalar una punta diferente, adecuada a las especificaciones de la pipeta.
	Interferencia en la calibración.	Recalibrar de acuerdo a procedimiento estandarizado. Revisar procedimiento de uso.
	Punta contaminada.	Instalar una punta nueva.
La pipeta presenta inexactitudes con determinados líquidos.	Calibración inadecuada.	Recalibrar la pipeta utilizando procedimiento estandarizado.
		Ajustar la calibración si se utilizan líquidos de viscosidad alta.
El botón de control no se mueve suavemente o presenta alta resistencia al accionarlo.	Pistón contaminado.	Limpiar y lubricar ligeramente.
	Sello contaminado.	Desensamblar la pipeta, limpiar todos los sellos o reemplazarlos si es necesario. Lubricar ligeramente.
	Pistón dañado.	Reemplazar el pistón y los sellos del pistón. Lubricar ligeramente.
	Vapores de solvente han entrado en la pipeta.	Desenroscar la unión central de la pipeta. Ventilar, limpiar el pistón y lubricar ligeramente.

## DEFINICIONES BÁSICAS

**Coefficiente de variación [CV].** Parámetro estadístico que representa la fracción de la desviación típica con respecto a la media.

**Densidad.** Relación que existe entre la masa de un cuerpo y el volumen que el mismo ocupa. La densidad promedio de un objeto es igual a su masa total dividida por su volumen total. Se identifica mediante la letra griega Ro [ $\rho$ ]. En el Sistema Internacional de Unidades, la densidad se mide en kilogramos por metro cúbico [ $\text{kg}/\text{m}^3$ ].

**Desviación estándar [S].** Parámetro estadístico que se utiliza para determinar el error global de una muestra.

**Error (de una medida).** Diferencia que se presenta entre el valor medido y el valor correcto.

**Exactitud.** Concepto relacionado con los errores que presentan las medidas. Se dice que un instrumento es exacto cuando los valores de un grupo de mediciones se acercan bastante al valor real.

**Masa.** Propiedad física de los cuerpos relacionada con la cantidad de materia que estos contienen. En física hay dos cantidades a las que se denomina *masa*. La masa gravitacional que es una medida de la forma en que un cuerpo interactúa con el campo gravitacional. (Si la masa del cuerpo es pequeña, el cuerpo experimenta una fuerza menor que la que experimentara si su masa fuera mayor).

Por otra parte, la masa inercial se entiende como la resistencia a cambiar el estado de movimiento, cuando se le aplica una fuerza a un objeto. (Un objeto, con una masa inercial pequeña, cambia su estado de movimiento con mayor facilidad que uno que tenga una mayor masa inercial, cuando se les aplica una misma fuerza).

**Microgramo [ $\mu\text{g}$ ].** Unidad de peso que equivale a  $1 \times 10^{-6}$  gramos (g).

**Miligramo [ $\text{mg}$ ].** Unidad de peso que equivale a  $1 \times 10^{-3}$  gramos (g).

**Microlitro [ $\mu\text{l}$ ].** Unidad de capacidad que equivale a  $1 \times 10^{-6}$  litros (l). Un (1)  $\mu\text{l}$  de agua pesa exactamente un (1) *mg* y tiene un volumen de  $1 \text{ mm}^3$ .

**Mililitro [ $\text{ml}$ ].** Unidad de capacidad que equivale a  $1 \times 10^{-3}$  litros (l). Un (1) *ml* de agua pesa exactamente 1 g y tiene un volumen de  $1 \text{ cm}^3$ .

**Precisión.** Concepto relacionado con los errores que presentan las medidas. Se dice que un instrumento o método es preciso cuando en ensayos independientes, al repetir una medida, se obtienen resultados similares.

**Rango.** Diferencia entre el máximo y el mínimo valor que lee o mide un instrumento.

**Volumen.** Cantidad de espacio físico que ocupa la masa. Se calcula dividiendo la masa por la densidad promedio.

## ***Bibliografía***

---

Blues, J., Bayliss, D., Buckley, M., *The calibration and use of piston pipettes*, National Physical Laboratory, Teddington, Middlesex, UK, 2004. ([www.npl.co.uk](http://www.npl.co.uk))

*Digital pipette*, Guide to Justor 100 series pipettes, Nichiryo Co., LTD.

*Maintenance and Service Manual for Genex Mechanical Pipettes*, Rev. 2/121199.

*Mantenimiento y reparación del equipo de laboratorio, diagnóstico por imagen y hospital*, Ginebra, Organización Mundial de la Salud, 1996, 52-55.

*Manual de instrucciones*, Eppendorf Serie 2000.  
(<http://www.brinkmann.com/pdf/bs-manuals/ReferenceSeries2000.pdf>)

*Standard Operating Procedure for Pipettes*, Brinkmann™/Eppendorf® SOP. 5101-201C, Brinkmann Instruments Inc, 2001. (<http://www.brinkmann.com/pdf/5101-C201.pdf>)

*The Finnpiquette*, Instructions for Use, Labsystems, Helsinki, Finland.

Universal Medical Device Nomenclature System™ (UMDNS), *Product Categories Thesaurus*, ECRI, 5200 Butler Pike, Plymouth Meeting, PA, USA, 2000.



# CAPÍTULO 17

## Plato caliente con agitador

Código (s) ECRI	Denominación (es) ECRI
16-287	Placas para calentar

### PLATO CALIENTE CON AGITADOR

El plato caliente o plato agitador calefactor ha sido desarrollado con el propósito de poder calentar y mezclar fluidos contenidos en recipientes de laboratorio como Erlenmeyers, tubos de ensayo y tubos de precipitado.

### FOTOGRAFÍA DEL PLATO CALIENTE CON AGITADOR



### PRINCIPIOS DE OPERACIÓN

Normalmente, el plato caliente con agitador dispone de una superficie plana sobre la cual se colocan los recipientes que contienen los fluidos que han de calentarse o agitarse, o calentarse y agitarse. Dicha superficie es fabricada

con materiales que se caracterizan por ser buenos conductores térmicos como el aluminio [Al] o materiales cerámicos. También han sido desarrollados platos calientes que utilizan para calentar exclusivamente fuentes de radiación de tipo infrarrojo (luz infrarroja). Los platos calientes con agitador disponen de un elemento calefactor (una resistencia eléctrica), un sistema de control (encendido, apagado, control de temperatura, control de agitación y su respectivo motor). Los motores que se utilizan en este tipo de instrumentos, por lo general, son de inducción de tipo monofásico, a los que se denomina de polo degradado<sup>1</sup>. Su velocidad depende del número de polos y de la frecuencia del voltaje de alimentación.

Temperatura:

Temp. ambiente hasta aproximadamente 500 °C

Velocidad de rotación:

Desde 60 RPM hasta aproximadamente 1 200 RPM

### CONTROLES DEL PLATO CALIENTE CON AGITADOR

El esquema que se incluye a continuación incluye un control típico de los que se pueden encontrar en un plato caliente con agitador. El esquema que se presenta corresponde a un plato caliente que utiliza un microprocesador para regular las funciones, que es la tendencia que se impone en los equipos modernos.

<sup>1</sup> La potencia de estos motores es aproximadamente de 1/20 de hp; se caracterizan por tener un torque bajo y ser de bajo costo. En inglés se les denomina *shaded pole induction motor*.

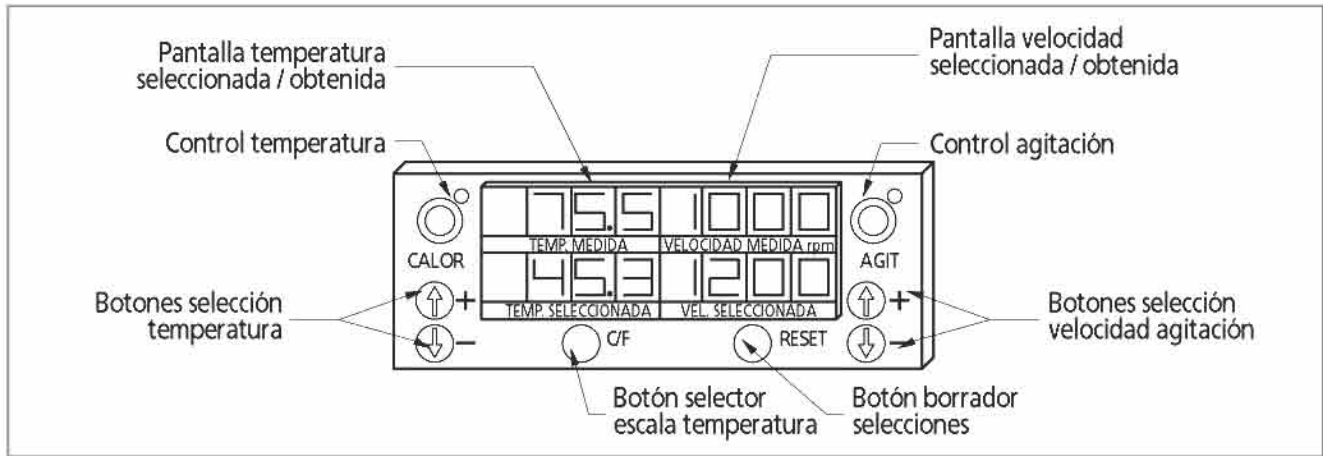


Ilustración 47: Control plato caliente con agitador

El control dispone de botones para seleccionar la temperatura y la velocidad de agitación, que se pueden graduar de forma independiente. Se puede seleccionar solo la temperatura o solo la velocidad de agitación o combinar los dos parámetros. Para seleccionar los parámetros basta con accionar el botón de control correspondiente y seleccionar la temperatura y la velocidad a la que se requiere trabajar.

### SERVICIOS REQUERIDOS

El plato caliente con agitador requiere ser conectado a una toma eléctrica con polo a tierra, en buen estado, dimensionada para suministrar la potencia eléctrica requerida por el equipo, que cumpla con las normativas eléctricas nacionales o internacionales. Por lo general, operan con voltajes de 120 V/60 Hz, o 230 V/50/60 Hz.

Para su operación normal requieren de una superficie de soporte, debidamente nivelada y con la resistencia suficiente para sostener el peso del plato caliente, junto con el peso del recipiente y los líquidos contenidos.

### OPERACIÓN DEL PLATO CALIENTE CON AGITADOR

#### Precauciones

1. Conectar siempre el plato caliente con agitador a una toma eléctrica en buen estado que disponga de polo a tierra.

2. Desconectar el equipo antes de efectuar cualquier rutina de mantenimiento.
3. Evitar utilizar el equipo en ambientes en los que haya presencia de materiales combustibles o inflamables. Evitar también la utilización del equipo en ambientes con vapores corrosivos.
4. Supervisar cuidadosamente si se requiere calentar sustancias con bajo punto de ignición (*Flash point*). Podría iniciarse un incendio o explosión, si los vapores tocan la superficie de calentamiento a dicha temperatura.
5. Utilizar elementos de protección personal si se trabaja con líquidos inflamables: guantes, anteojos.
6. Tener en cuenta que la superficie del equipo puede permanecer caliente por un largo período, después del momento en que ha sido apagado o desconectado.
7. Evitar colocar sobre la superficie calefactora:
  - a) láminas metálicas
  - b) materiales con propiedades aislantes
  - c) elementos de vidrio de bajo punto de fusión
8. Mantener un espacio libre alrededor del equipo para facilitar su conexión y la colocación de los elementos, materiales o sustancias que se requieren para utilizar el equipo. Algunos fabricantes recomiendan un espacio libre de aproximadamente 15 cm.



9. Evitar colocar materiales combustibles cerca del equipo.
10. Evitar colocar recipientes cuyo peso exceda la capacidad definida por el fabricante.
3. Colocar la unidad con la superficie calefactora hacia abajo.
4. Retirar los tornillos que fijan la tapa inferior y removerla.

### RUTINAS DE MANTENIMIENTO

El plato caliente con agitador es un equipo diseñado para trabajar en condiciones normales, sin que presente mayores exigencias de mantenimiento. Este equipo bien instalado y operado funciona sin problemas durante muchos años. En este documento se exponen las rutinas generales de mantenimiento que recomiendan los fabricantes. Procedimientos especializados deben realizarse siguiendo cuidadosamente las recomendaciones de los fabricantes.

#### **Limpieza**

##### **Frecuencia: Mensual**

1. Limpiar el equipo en una posición vertical, para evitar que los agentes de limpieza lleguen a los componentes internos.
2. Utilizar un detergente suave. Aplicarlo sobre las superficies externas, utilizando una pieza de tela de calidad similar a la de los pañuelos.
3. Verificar que el equipo se encuentre completamente seco antes de volver a conectar.

#### **Reemplazo de superficies cerámicas**

##### **Frecuencia: Cuando se requiera**

A continuación, se presentan las recomendaciones generales aplicables a la sustitución de las superficies cerámicas.

1. Verificar que el plato caliente se encuentre desconectado y frío. Esto evita el riesgo de que se produzca un choque eléctrico o se presente una quemadura.
2. Manejar con extremo cuidado el equipo, pues una superficie cerámica rota tiene bordes cortantes muy peligrosos.

5. Ubicar y desconectar los cables que alimentan las resistencias eléctricas (en modelos que utilizan estos elementos).
6. Desconectar los cables existentes entre el control del equipo y las resistencias.
7. Retirar los tornillos que fijan la cubierta superior a la base. Verificar que no se afecten las conexiones a las resistencias calefactoras.
8. Orientar la nueva superficie cerámica, tal como se encuentra montada la superficie cerámica a cambiar.
9. Observar cómo se encuentran colocados los seguros de la cubierta cerámica dañada. Retirar dichos seguros y colocar los elementos calefactores y aislantes dentro de la nueva superficie, conservando la misma alineación y distribución que tenía en la cubierta original. Colocar los nuevos seguros.
10. Reconectar los siguientes componentes en un proceso inverso al arriba descrito.

#### **Reemplazo de fusibles**

##### **Frecuencia: Cuando se requiera**

Si el plato está conectado y el interruptor principal en la posición de encendido, pero no hay efecto calefactor, es posible que sea necesario sustituir el fusible. El proceso es el siguiente:

1. Colocar el interruptor principal en la posición apagado y desconectar el cable de alimentación eléctrica.
2. Retirar, con un destornillador de pala, la tapa del compartimiento del fusible.
3. Reemplazar el fusible por uno nuevo de las mismas especificaciones del original.
4. Colocar la cubierta del compartimiento del fusible.

Tabla de solución de problemas

PROBLEMA	CAUSA PROBABLE	REMEDIO
No hay energía eléctrica.	Falla en el fusible de protección.	Sustituir el fusible de protección.
	Falla en la acometida eléctrica que alimenta el equipo.	Revisar estado de la acometida eléctrica.
	Equipo desconectado de la toma de alimentación eléctrica.	Conectar el equipo a la toma eléctrica.
	Cable de alimentación eléctrica defectuoso.	Sustituir el cable de alimentación eléctrica.
El plato no presenta efecto calefactor.	No se ha seleccionado la función de calefacción.	Accionar función de calefacción en el tablero de control.
	Resistencia calefactora fuera de servicio.	Sustituir resistencia calefactora. Colocar repuesto de las mismas características del original.
No hay efecto de rotación.	No se ha seleccionado la función de rotación.	Accionar el control de rotación en el tablero de control.

**DEFINICIONES BÁSICAS**

**Erlenmeyer.** Recipiente fabricado en vidrio, utilizado en los laboratorios para contener o medir sustancias.

**Motor de inducción de polo degradado.** Motor de inducción que se utiliza para propulsar pequeñas máquinas. Se caracteriza por disponer de una bobina en corto circuito, cuyas corrientes inducidas causan que el flujo magnético, en la zona donde está la bobina, se desfase con relación al flujo en la otra porción, produciendo un torque. Estos motores son de baja eficiencia y costo. La velocidad de los mismos puede calcularse mediante la ecuación:

$$n(rpm) = \frac{120 f}{p}$$

donde:

[n] = velocidad sincrónica en revoluciones por minuto

[f] = frecuencia del voltaje aplicado

[p] = número de polos en el estator

Se incluye un esquema de cómo se representan en circuitos eléctricos.

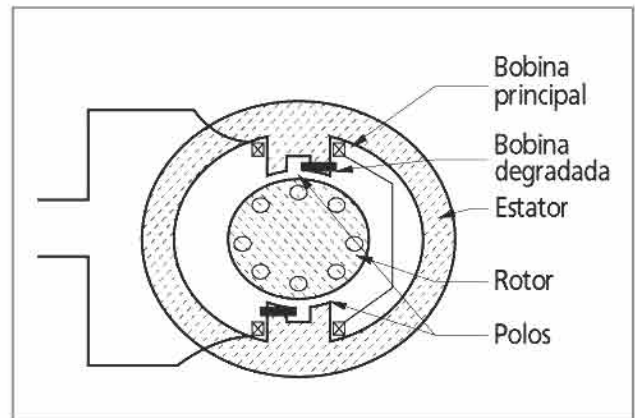


Ilustración 48: Motor de inducción

**Punto de ignición.** Temperatura a la cual las moléculas de una sustancia reaccionan con el oxígeno del aire iniciando una combustión. En inglés dicha temperatura se denomina *Flash Point*.

## ***Bibliografía***

---

Fitzgerald, A., Kingsley, C., Kusko, A., *Electric Machinery*, Mc Graw Hill Co., 1971.

*Instructions for replacement on ceramic top on Fisher 11-500 series, Hotplates and Stirrers*, Part N° 103177, 1998.

*Instruction manual for Fisher Isotemp® Digital*, Instructions Part N° 104612, Rev. A. Pittsburg, Fisher Scientific, 2001.

*Instruction manual for Fisher Scientific Stirrers, Hotplates and Stirring Hotplates*, Pittsburg, Fisher Scientific.

Universal Medical Device Nomenclature System™ (UMDNS), *Product Categories Thesaurus*, ECRI, 5200 Butler Pike, Plymouth Meeting, PA, USA, 2000.

(<http://www.mastrad.com/hotplate1.jpg>)



# CAPÍTULO 18

## Refrigerador

Código (s) ECRI	Denominación (es) ECRI
13-315	Refrigeradores
15-170	Refrigeradores biológicos
17-157	Refrigeradores para laboratorio
15-171	Refrigeradores, Banco de sangre

### REFRIGERADOR

El refrigerador en los laboratorios es uno de los equipos más importantes. Su función consiste en mantener, en un ambiente controlado –espacio refrigerado–, diversos fluidos y sustancias, para que los mismos se conserven en buenas condiciones –mientras más baja sea la temperatura, menor actividad química y biológica–. Para lograr esto se requiere que la temperatura interior del refrigerador sea inferior a la temperatura ambiente. En el laboratorio se utilizan diversas clases de refrigeradores que podrían agruparse dentro de los siguientes rangos:

- Refrigeradores de conservación funcionan en el rango de 0 °C a 8 °C.
- Refrigeradores de baja temperatura funcionan en el rango de 0 °C a –30 °C.
- Refrigeradores de ultrabaja temperatura funcionan en el rango de 0 °C a –86 °C.

Dependiendo de las actividades que realice el laboratorio, debe seleccionarse el refrigerador que resulte apropiado a sus funciones. Por ejemplo: si se requiere conservar sangre entera, basta utilizar un refrigerador conocido como de Banco de sangre, que proporciona temperaturas comprendidas entre los 0 °C y los 8 °C. Por el contrario, si se requiere conservar una cepa particular, es necesario un refrigerador de ultrabaja temperatura. Los refrigeradores resultan indispensables para conservar sustancias biológicas y reactivos. En el presente capítulo se tratarán los aspectos de operación y mantenimiento de los

refrigeradores de conservación y de los refrigeradores de ultrabaja temperatura.

### FOTOGRAFÍA DEL REFRIGERADOR



### PROPÓSITO DEL REFRIGERADOR

Básicamente, los refrigeradores son utilizados para la conservación de sangre y derivados, líquidos biológicos y tejidos, reactivos, químicos, biológicos y cepas. La actividad química y biológica, por lo general, es más alta cuanto más alta sea la temperatura. Por esta razón, al reducir la temperatura, se logra controlar el

efecto que la misma tiene sobre las sustancias cuya composición y estructura se quiere conservar. En el laboratorio los sistemas de refrigeración se usan para la conservación de sustancias como reactivos y elementos biológicos que, de mantenerse en condiciones de temperatura ambiente, se descompondrían o alterarían sus propiedades. La refrigeración, como técnica, brinda las condiciones mediante las cuales es posible conservar aquellos elementos que como la sangre y sus derivados son necesarios para el diagnóstico, la investigación y la prestación de servicios de salud. En consecuencia se pueden obtener rangos de temperatura extremadamente bajos, como los utilizados para la conservación de cepas ( $-86\text{ }^{\circ}\text{C}$ ) o temperaturas que oscilan en el rango de los  $0$  y los  $8\text{ }^{\circ}\text{C}$ , que son suficientes para conservar reactivos y diversos productos biológicos.

**PRINCIPIOS DE OPERACIÓN**

De la segunda ley de la termodinámica se sabe que, si se requiere transferir energía térmica de un lugar de menor temperatura a otro de mayor temperatura, es necesario realizar un

trabajo mecánico para lograrlo. De lo contrario, es imposible obtener tal transferencia. Los refrigeradores funcionan de acuerdo con leyes físicas plenamente comprobadas que regulan la transferencia de energía entre lugares donde existen diferencias de temperatura.

Los refrigeradores modernos son máquinas térmicas que funcionan principalmente utilizando un ciclo llamado *de compresión*, en el cual se utiliza un fluido de propiedades especiales para lograr dicha transferencia. Este capítulo se enfoca en explicar cómo operan los refrigeradores que utilizan la compresión como medio para obtener un efecto frigorífico.

Circuito de refrigeración<sup>1</sup>

A continuación, se presenta el circuito básico que explica cómo funciona un refrigerador. En la parte izquierda es posible diferenciar los siguientes componentes: evaporador, condensador, compresor, válvula de expansión, filtro y tuberías de interconexión. Dentro de cada uno de estos componentes, circula un fluido refrigerante de características especiales.

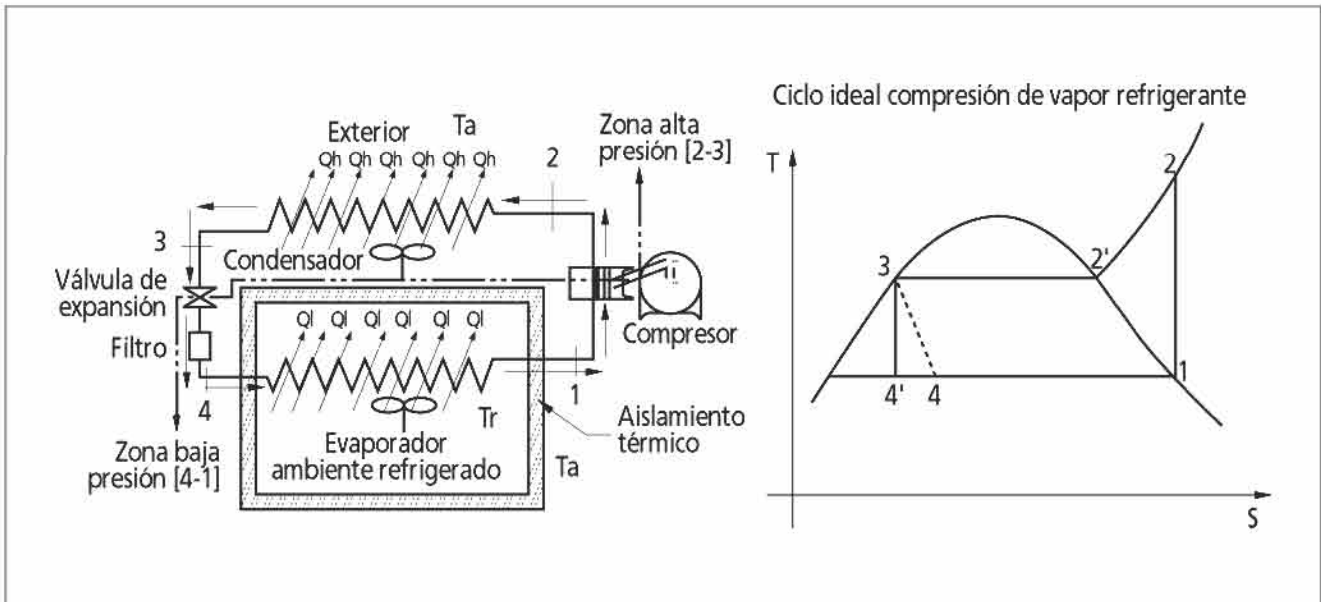


Ilustración 49: *Circuito de refrigeración*

<sup>1</sup> Para entender el funcionamiento de los procesos de refrigeración, es indispensable entender conceptos básicos sobre la primera y la segunda ley de la termodinámica.

En la parte derecha de la figura, se presenta una gráfica de temperatura  $[T]$  contra entropía  $[S]$  que muestra el funcionamiento de un ciclo de refrigeración ideal<sup>2</sup> identificando, con los mismos números del esquema básico de la izquierda, en qué puntos se presentan los procesos adiabáticos (compresión [1-2] y estrangulamiento [3-4]) y los procesos que involucran transferencia de calor (en el evaporador - ambiente refrigerado [4-1] y en el condensador [2-3], al exterior). El ciclo completo se describe como la secuencia de procesos [1-2-3-4-1].

**Evaporador.** Es un dispositivo que contiene una red de conductos, a través de los cuales circula el fluido refrigerante. En el mismo se lleva a cabo un proceso de transferencia de calor  $[Q_l]$ , a presión constante. Para que el proceso de refrigeración pueda realizarse, el ambiente que se quiere refrigerar debe estar protegido –rodeado– de un sistema de aislamiento térmico para evitar que la energía térmica del medio ambiente ingrese a la zona de influencia del evaporador, con la misma prontitud que el fluido refrigerante la absorbe en el evaporador. El fluido refrigerante ingresa en fase líquida al evaporador por el punto [4] (ideal) o [4'] (real) y, a medida que recorre la red de conductos del evaporador, absorbe calor  $[Q_l]$ , y progresivamente cambia de fase líquida a fase vapor. Cuando el refrigerante llega al punto [1], se encuentra en forma de vapor. Desde allí es succionado por el compresor, a través del conducto o línea de succión.

**Compresor.** Es un dispositivo que es propulsado, generalmente, mediante un motor eléctrico. El compresor succiona del evaporador el fluido refrigerante que se encuentra en fase de vapor –saturado– a baja presión y, mediante un pistón o conjunto de pistones, ejerce sobre él un proceso de compresión adiabática reversible –sin transferencia de calor–, entre los puntos [1-2]. A la descarga del compresor, el vapor se encuentra a alta temperatura como consecuencia del proceso de compresión y en ese estado es entregado al condensador en el punto [2].

**Condensador.** Es un dispositivo que, de forma análoga al evaporador, dispone de una red de conductos, a través de los cuales circula el fluido refrigerante. Como la temperatura del refrigerante es más alta que la temperatura ambiente  $[T_a]$ , se produce un proceso de transferencia de calor  $[Q_h]$ , desde el fluido refrigerante al medio ambiente, a presión constante. Para facilitar la transferencia de calor, los tubos del condensador disponen de aletas delgadas que aumentan el área de transferencia. Al ir perdiendo calor  $[Q_h]$  como resultado del proceso de transferencia, el refrigerante cambia de fase vapor a fase líquida, hasta que llega al punto [3] como líquido saturado, donde ingresa a la válvula de expansión.

**Válvula de expansión.** Es un dispositivo que solo permite pasar el refrigerante de forma controlada. La válvula ejerce una resistencia al paso del refrigerante, sin que se produzca transferencia de calor –de forma adiabática–, como resultado del cual la presión del mismo se reduce de forma drástica, en el punto [4]. A la salida de la válvula de expansión, generalmente se instala un filtro. Algunos fabricantes de refrigeradores sustituyen la válvula de expansión por un tubo capilar, que tiene un efecto restrictivo al paso del fluido refrigerante, equivalente al de la válvula de expansión.

**Filtro.** Es un dispositivo que tiene por objeto retener la humedad y las impurezas que pudiera contener el fluido refrigerante. A la salida del filtro el sistema se conecta nuevamente al evaporador en el punto [4], para repetir el ciclo descrito.

**Colector de líquidos.** Es un dispositivo que colocan algunos fabricantes, antes de que el fluido refrigerante ingrese al compresor. Su objetivo es retener cualquier porción del fluido refrigerante que se encuentre en fase líquida para garantizar que la totalidad del fluido refrigerante que ingresa al compresor se encuentre en fase vapor. (No se indica en el esquema de refrigeración).

<sup>2</sup> El ciclo real se diferencia del ideal por la existencia de algunos procesos irreversibles no indicados en la gráfica, en beneficio de la claridad y la sencillez.

**Aislamiento térmico.** Es un conjunto de materiales que tiene la propiedad de retardar la transferencia de calor. Su función consiste en evitar que la energía térmica del medio ambiente pueda llegar al entorno que se pretende refrigerar, con la misma rapidez que el sistema de refrigeración extrae la energía térmica del interior. Todo equipo de refrigeración dispone del aislamiento térmico adecuado, para lograr que la temperatura interior sea inferior a la temperatura del medio ambiente. El mejor aislante térmico es el vacío. En los refrigeradores se utilizan diversos materiales; entre los más comunes y usados, se encuentran el poliuretano en forma de espuma y la lana de vidrio. Asimismo, se acostumbra fabricar las superficies interiores en materiales como plástico ABS.

**Válvulas de servicio.** Son dispositivos que se utilizan para cargar el circuito de refrigeración con el fluido refrigerante. A través de las mismas, se conectan los sistemas de vacío y de carga de refrigerante requeridos, para que el refrigerador opere de acuerdo con las condiciones de diseño establecidas por el fabricante. Normalmente, su utilización está limitada al fabricante y a personal técnico especializado. (No se indican en el esquema de refrigeración).

**Protector térmico.** Es un dispositivo de protección que debe activarse y desconectar el compresor, en caso de que ocurran sobrecargas o sobrecalentamientos que afecten las bobinas de campo del compresor. (Pertenece al sistema eléctrico y no se indica en el sistema de refrigeración).

**Nota:** Tanto el evaporador como el condensador están fabricados con materiales que presentan muy buenas propiedades de conducción térmica como aluminio [Al] y cobre [Cu]. Para mejorar la transferencia de calor, se han incorporado, en los condensadores y evaporadores, sistemas de ventilación que inducen procesos de convección forzada. Para lograr las diferentes temperaturas –de refrigeración– que se requieren en los laboratorios o en la industria en general, los fabricantes han desarrollado diversidad de diseños y de fluidos refrigerantes, los cuales utilizan dependiendo de los resultados esperados.

## SERVICIOS REQUERIDOS

Para su funcionamiento, los refrigeradores requieren las siguientes previsiones:

1. Acometida eléctrica con polo a tierra adecuada a los requerimientos de voltaje y frecuencia del equipo. En general los refrigeradores, dependiendo de su capacidad, pueden conseguirse en versiones que funcionan con 115 V, 60 Hz; 208/230 V, 60 Hz. Debe preverse que las acometidas eléctricas cumplan con las normativas eléctricas nacionales o internacionales que utilice el laboratorio.
2. Si se instala más de un refrigerador que dependa de un mismo circuito eléctrico, se debe verificar que la capacidad –potencia eléctrica– y las seguridades del mismo sean adecuadas para suministrar la potencia que demandan los refrigeradores.
3. Conectar directamente el refrigerador a la toma eléctrica. Nunca instalar un refrigerador en una toma eléctrica sobrecargada o que presente deficiencias de voltaje. En lo posible, evitar el uso de extensiones eléctricas. La toma eléctrica no debe estar a más de 2 m del lugar seleccionado para instalar el refrigerador.
4. Instalar el refrigerador sobre una superficie nivelada, previendo que se disponga de un espacio libre alrededor del equipo. Los refrigeradores en la base disponen de un sistema de nivelación que permite ajustar las pequeñas diferencias de nivel que pudiera tener el piso. Se acostumbra dejar un espacio libre de 15 cm a los lados, y en la parte trasera para facilitar la ventilación del condensador.
5. Evitar instalar el refrigerador bajo la luz solar directa o cerca de fuentes de calor como radiadores o calentadores. Recordar que mientras mayor sea la diferencia de temperatura entre el ambiente y el condensador, la transferencia de calor será más eficiente.



**CIRCUITO DE CONTROL REFRIGERADOR<sup>3</sup>**

Se presenta a continuación un circuito de control típico, de los que normalmente se encuentran instalados en los refrigeradores, con

el fin de dar una idea de la forma en que están interconectados los diversos subsistemas que lo integran. El circuito de control de cada modelo varía de acuerdo con las características que haya incorporado el fabricante.

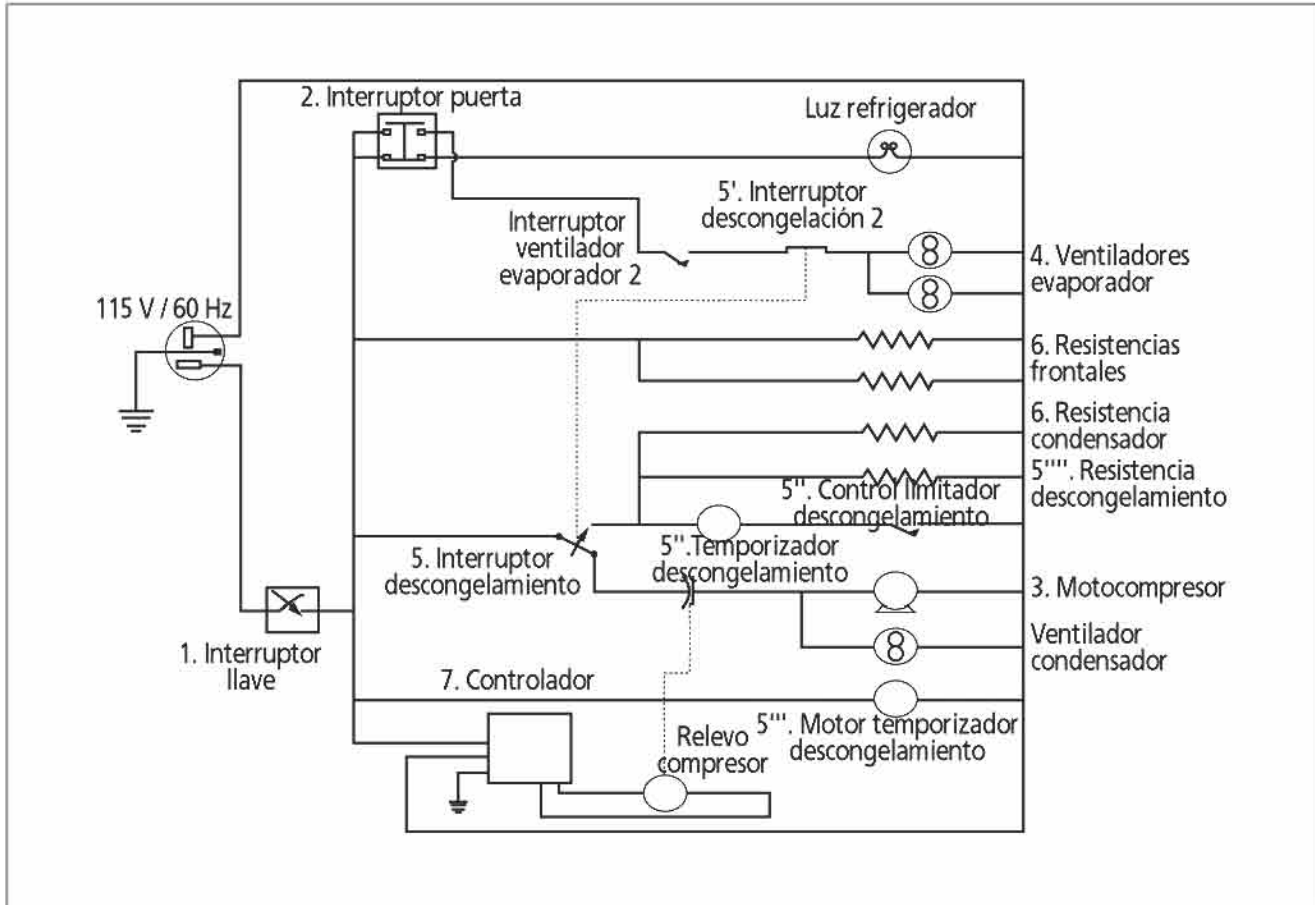


Ilustración 50: Circuito de control del refrigerador

Como componentes centrales se destacan los siguientes:

1. Interruptor general. Energiza el refrigerador.
2. Interruptor de la puerta. Enciende la luz cuando se abre la puerta; desconecta los ventiladores del evaporador.
3. Motocompresor.
4. Ventiladores del evaporador.
5. Subsistema de descongelamiento. Interruptor, resistencias, temporizador (5, 5', 5'', 5''', 5''').
6. Subsistema de resistencias para descongelar o mantener componentes del equipo libres de hielo.
7. Controlador.

<sup>3</sup> Circuito basado en el instalado en los refrigeradores Fisher Scientific ISOTEMP®, Laboratory Freezers, Instruction Manual, Fisher Scientific Co. Rev. H. Part N° 102999, 2003.

## OPERACIÓN DEL REFRIGERADOR I

### Caso I: Refrigeradores de conservación

La operación de los refrigeradores de conservación en general es muy sencilla. Cada fabricante da recomendaciones básicas. Algunas de las mismas se señalan a continuación.

1. Conectar el cable de alimentación eléctrica del refrigerador a una toma eléctrica dotada de polo a tierra y capacitada para suministrar el voltaje y la potencia requeridas.
2. Accionar el interruptor de encendido. Algunos fabricantes colocan interruptores de llave a los refrigeradores. Esperar que el refrigerador alcance la temperatura de operación, antes de almacenar cualquier producto. Los fabricantes ajustan la temperatura de estos refrigeradores aproximadamente en 4 °C.
3. Seleccionar la temperatura a la cual debe accionarse la alarma. Seguir las instrucciones que para el efecto suministra cada fabricante.

4. Cargar el refrigerador de acuerdo con la capacidad establecida por el fabricante.
5. Distribuir las cargas de forma homogénea dentro del refrigerador. La uniformidad de la temperatura depende de la circulación libre del aire dentro del refrigerador.
6. Evitar abrir la puerta por períodos de tiempo largos, para evitar el ingreso de energía térmica y humedad –presente en el aire– al ambiente refrigerado, pues se forma hielo y se aumenta el tiempo de trabajo del sistema de refrigeración. Abrir únicamente para colocar o retirar los elementos almacenados.

### Controles refrigerador de conservación

Se presenta a continuación un esquema de un control de reciente desarrollo con el que vienen equipados los refrigeradores de conservación. Por ejemplo: refrigerador Banco de sangre.

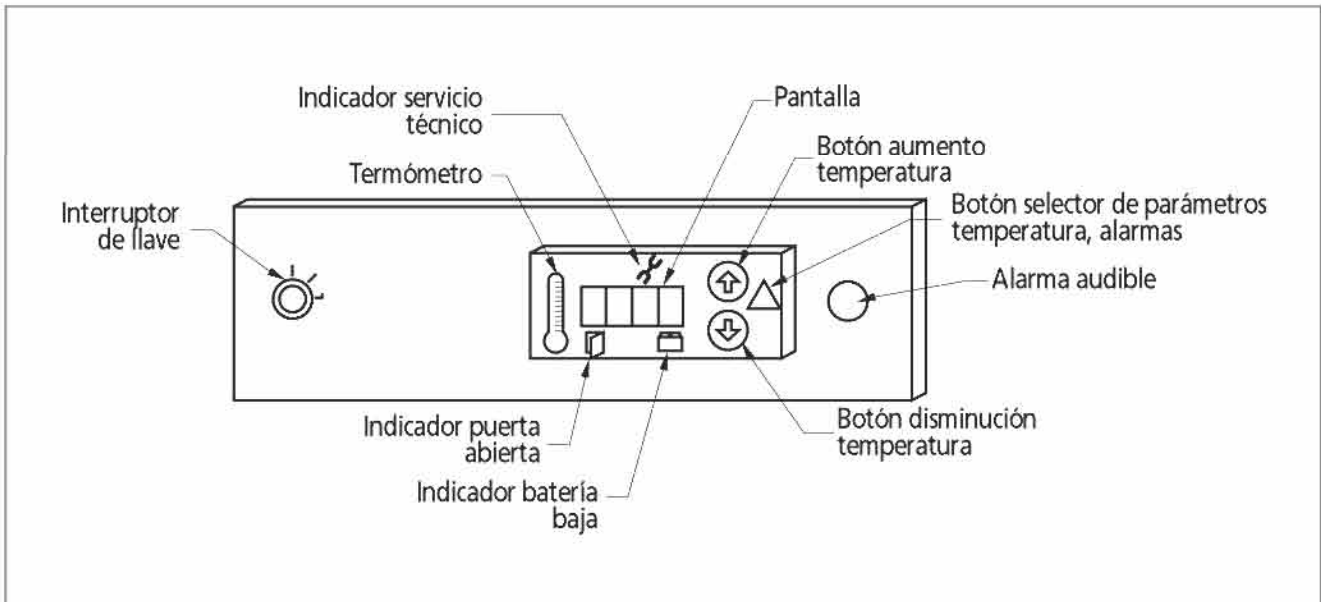


Ilustración 51: Control Banco de sangre

Se aprecian en el esquema los siguientes controles:

1. Un interruptor general, accionado por llave
2. Indicadores de puerta abierta, batería baja, condición técnica anormal
3. Botones para aumentar o disminuir parámetros
4. Pantalla indicadora

### RUTINAS DE MANTENIMIENTO

Los refrigeradores son equipos que en general no son muy exigentes desde la perspectiva de mantenimiento, aunque sí son exigentes con relación a la calidad de los sistemas de alimentación eléctrica. Si se conectan a circuitos eléctricos de buena calidad y se verifica que tengan buena ventilación alrededor del equipo, pueden funcionar años sin demandar servicios técnicos especializados. El circuito de refrigeración es sellado en fábrica y no dispone de componentes que puedan requerir mantenimiento rutinario. Se describen a continuación las rutinas de mantenimiento más comunes.

#### *Refrigeradores de conservación*

##### **Limpieza interior**

Frecuencia: Trimestral

1. Verificar que los estantes interiores del refrigerador se encuentran limpios. Generalmente se fabrican en malla metálica, a la cual se le aplica un recubrimiento para evitar la corrosión. Para limpiarlos debe retirarse del refrigerador cualquier material que pudiera interferir la labor de limpieza. Mover los estantes vacíos hacia adelante. Aplicar un detergente suave con un trapo húmedo, frotar suavemente, las superficies superiores e inferiores. Secar y reubicar en la posición original.
2. Si el refrigerador dispone de cajones, la labor de limpieza es similar. Desocupar los cajones y desmontarlos de los dispositivos de ajuste. Retirarlos del refrigerador.
3. Una vez desmontados los estantes o cajones, limpiar las paredes interiores del refrigerador, utilizando un detergente suave. Secar antes de montar los accesorios interiores.
4. Aplicar a los cajones un detergente suave con un trapo húmedo. Frotar con cuidado. Secar los cajones y reinstalarlos en los dispositivos de montaje disponibles en el refrigerador.

**Advertencia:** Evitar el uso de lana de acero u otros abrasivos para efectuar la limpieza de los estantes o los cajones. Evitar el uso de gasolina, nafta o adelgazantes, porque estos dañan los plásticos, el empaque o la pintura de las superficies.

##### **Limpieza del condensador**

Frecuencia: Cada 6 meses

1. Desconectar el cable de alimentación eléctrica.
2. Verificar la posición donde se encuentra instalado el condensador. Los fabricantes lo colocan principalmente en la parte inferior y en la parte trasera del equipo. Algunos refrigeradores lo tienen instalado en la parte superior.
3. Retirar la rejilla de protección y el filtro de protección del condensador (No todos los fabricantes proveen filtro).
4. Retirar la suciedad y el polvo depositados sobre la superficie del condensador. Utilizar una aspiradora dotada de un cepillo de succión. Recorrer toda la superficie del condensador para retirar la suciedad o el polvo acumulado. Verificar que tanto la superficie de los tubos como la superficie de las aletas conductoras de calor queden limpias. Aspirar también el filtro (si se dispone de este elemento).
5. Reinstalar la cubierta.
6. Conectar el refrigerador a la acometida eléctrica.

**Advertencia:** Si el condensador no se limpia, se interfiere el proceso de transferencia de calor y el refrigerador podría "calentarse" o funcionar con temperaturas diferentes a las seleccionadas.

### ***Empaque de la puerta***

El empaque de la puerta es un componente que debe permanecer en buen estado para que el refrigerador opere correctamente. Para verificar su estado se procede como se explica a continuación.

1. Abrir la puerta.
2. Insertar una tira de papel de unos 5 cm de ancho, entre el empaque de la puerta y el reborde del cuerpo del refrigerador donde se aloja el empaque.
3. Cerrar la puerta.
4. Halar suavemente el papel desde el exterior. El papel debe presentar una resistencia a ser desplazado hacia afuera. Si el papel puede retirarse sin presentar resistencia, el empaque debe ser sustituido. Efectuar este procedimiento cada 10 cm alrededor de todo el perímetro sobre el cual actúa el empaque.

**Advertencia:** Un empaque en malas condiciones produce varios inconvenientes en el funcionamiento del refrigerador:

1. Permite el ingreso de humedad, que se condensa y congela en el interior del evaporador.
2. Incrementa el tiempo de operación del compresor para mantener la temperatura seleccionada.

3. Afecta la conservación de la temperatura.
4. Incrementa los costos de operación.

### ***Descongelar***

Muchos refrigeradores modernos disponen de ciclos automáticos para descongelar el evaporador, a fin de evitar que se presenten acumulaciones de escarcha. Normalmente, dichos ciclos se realizan mediante la activación de un conjunto de resistencias eléctricas que de forma rápida eliminan la escarcha presente. Algunos fabricantes prefieren que este ciclo se realice bajo el criterio de quien opera el refrigerador y su accionamiento es manual. Se presenta a continuación el procedimiento recomendado para descongelar.

1. Verificar que el espesor de la escarcha sea superior a 8 mm.
2. Retirar el contenido de los compartimientos.
3. Desconectar el refrigerador.
4. Dejar la puerta abierta.
5. Retirar el agua a medida que esta se acumula en los compartimientos. Utilizar una esponja o una pieza de tela absorbente.
6. Colocar una toalla para evitar que el agua descongelada moje la parte frontal e inferior del refrigerador.

**Advertencia:** Nunca utilizar elementos cortopunzantes para retirar el hielo o la escarcha del evaporador. Tal acción puede perforar la pared del evaporador y permitir la fuga del fluido refrigerante, causando una falla grave que solo puede ser reparada en un taller especializado.

### Tabla de solución de problemas

PROBLEMA	CAUSA PROBABLE	REMEDIO
El refrigerador no funciona.	Equipo desconectado.	Verificar conexión del refrigerador.
	No hay electricidad en circuito de alimentación.	Comprobar acometida eléctrica.
		Verificar el interruptor general (breaker).
El refrigerador funciona de forma continua sin efecto frigorífico.	Termostato ajustado a alta temperatura.	Confirmar ajuste del termostato.
	Refrigerador congelado.	Ajustar el termostato a una temperatura menos baja.
		Descongelar el refrigerador.
El refrigerador presenta fluctuaciones de temperatura.	Control de temperatura descalibrado.	Calibrar la temperatura de operación según procedimiento definido por el fabricante.
	Condensador sucio.	Limpia condensador, de acuerdo a procedimiento citado en rutinas de mantenimiento.
El refrigerador presenta temperatura alta.	Puerta abierta.	Verificar que la puerta esté bien ajustada.
	Falla en la alimentación eléctrica.	Confirmar que la acometida eléctrica funciona correctamente.
	Se colocó una carga a temperatura alta (líquidos o sólidos) dentro del refrigerador.	Esperar a que el refrigerador retire el calor de la carga.
	El compresor no funciona.	Verificar funcionamiento del compresor.
		Comprobar si está encendida una de las alarmas.
	El compresor funciona, pero hay hielo en el evaporador.	Verificar si funcionan los ventiladores del evaporador.
	El compresor funciona, no hay hielo en el evaporador y funcionan bien los ventiladores del evaporador.	Se requiere una verificación completa del sistema de refrigeración. Llamar al servicio técnico especializado.
Al operar el refrigerador se escuchan sonidos similares a un clic.	El protector térmico ha desconectado el compresor.	Verificar si el voltaje de alimentación es el correcto.

## OPERACIÓN DEL REFRIGERADOR II

### Caso II: Refrigerador de ultrabaja temperatura

La operación de los refrigeradores de ultrabaja temperatura implica seguir un procedimiento recomendado por los fabricantes, para lograr las condiciones de trabajo estipuladas en el diseño del equipo. Se destacan las siguientes recomendaciones comunes a cualquier refrigerador:

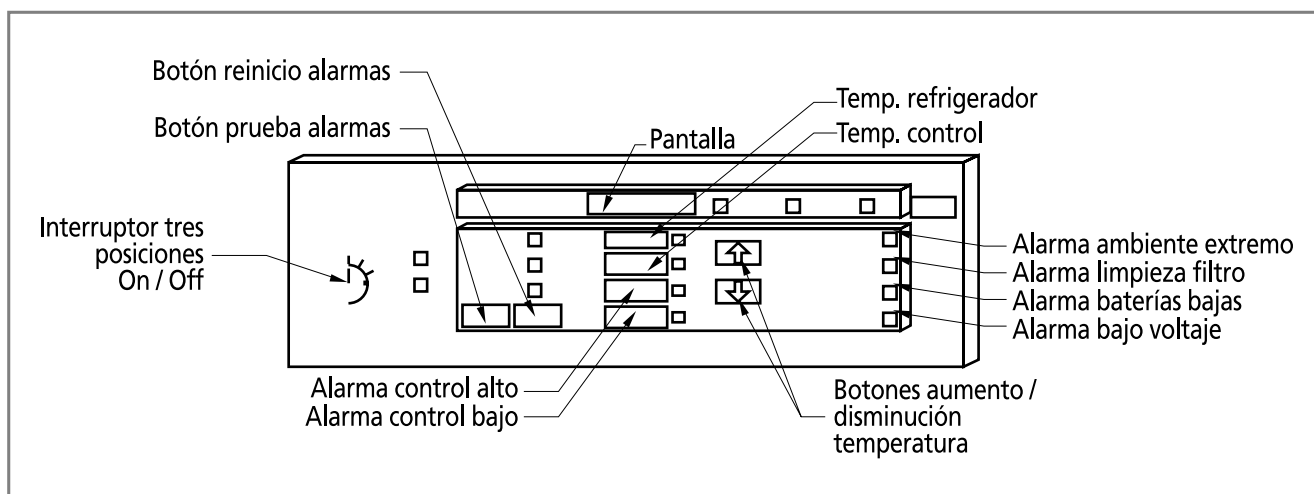
1. Conectar el refrigerador a una toma eléctrica con polo a tierra de dedicación exclusiva, en buen estado de operación y que esté dimensionada para brindar la potencia eléctrica requerida por el refrigerador, que cumpla con las normas eléctricas nacionales o internacionales. El voltaje no debe variar más de +10 % o -5 % del voltaje de placa. Hay refrigeradores que demandan potencias de aproximadamente 12 kw, por lo que es indispensable una acometida eléctrica dimensionada a tales cargas.
2. Seleccionar un lugar que disponga de piso firme, bien nivelado –en todos los sentidos– y ventilado y libre de la influencia de la luz solar directa o de la influencia de fuentes de calor. Algunos fabricantes estipulan la temperatura ambiente adecuada entre los 10 °C y los 32 °C. El espacio libre a los costados y en la parte trasera debe ser de al menos 15 cm. La puerta se debe poder abrir libremente hasta un ángulo de 90°. Normalmente, los fabricantes incluyen aditamentos para la nivelación del

refrigerador, ubicados en la base, junto con los soportes o rodamientos de sustentación.

### ENCENDIDO DEL REFRIGERADOR

Para entender los procedimientos de operación del refrigerador, se ha preparado un esquema de un tablero de control similar a los

que utilizan los refrigeradores en mención. El esquema es de tipo general, por lo que seguramente se encontrarán diferencias con los controles que utilizan los diversos fabricantes. El mismo se incluye a continuación y es básico para entender los procedimientos de operación que se explican en seguida.



**Ilustración 52:** Control refrigerador ultrabaja temperatura

### Procedimientos

1. Conectar el cable de alimentación eléctrica a la toma de suministro eléctrico.
2. Girar la llave, a la posición de encendido. La pantalla debe iluminarse indicando la temperatura del gabinete y un diodo emisor de luz indicará que el refrigerador se encuentra energizado. Esta acción pondrá en marcha el compresor y los ventiladores del evaporador y del condensador.
3. Seleccionar la temperatura de operación del refrigerador, por lo general, se accionan varios botones de forma simultánea; el botón correspondiente al control de temperatura y los botones para incrementar o disminuir la temperatura. Una vez seleccionada la temperatura deseada, se liberan los controles. La pantalla mostrará la temperatura de
4. operación seleccionada. Esperar un tiempo adecuado para que el refrigerador alcance la temperatura seleccionada.

5. Los refrigeradores de ultrabaja temperatura disponen de otra serie de alarmas que avisan a los operadores sobre la ocurrencia de eventos que pudieran afectar el adecuado funcionamiento del refrigerador. Entre los mismos se encuentran los siguientes:

- Falla en la alimentación eléctrica
- Bajo voltaje
- Temperatura ambiente demasiado alta
- Temperatura de límite superior superada
- Temperatura de límite inferior superada

### RUTINAS DE MANTENIMIENTO

Las rutinas de mantenimiento de los refrigeradores de baja temperatura se encuentran enfocadas a los siguientes aspectos:

#### **Limpieza del condensador**

Frecuencia: Cada 6 meses

1. Retirar la rejilla protectora.
2. Retirar y limpiar el filtro. Si está demasiado obstruido, sustituir por otro de las mismas características del original.
3. Verificar el funcionamiento del ventilador.
4. Aspirar el condensador y sus aletas difusoras.
5. Reinstalar la rejilla protectora y el filtro.

**Advertencia:** Si el condensador no se limpia, se interfiere el proceso de transferencia de calor y el refrigerador podría "calentarse" o funcionar con temperaturas diferentes a las seleccionadas.

#### **Integridad del sello de la puerta**

Se recomienda que, de forma periódica, se verifique la integridad del sello de la puerta. El mismo debe permanecer en buen estado y no presentar roturas, pinchazos o rasgaduras.

#### **Descongelar**

Cuando sea necesario descongelar el refrigerador, debe procederse de la siguiente manera:

1. Trasladar los productos que se mantienen refrigerados a otro refrigerador de características similares de operación.
2. Apagar el refrigerador y permitir que el interior del mismo alcance la temperatura ambiente.
3. Retirar el hielo y el agua acumulada en el interior del refrigerador.
4. Si se presentan olores extraños, lavar el interior del refrigerador con bicarbonato de sodio y agua tibia.
5. Limpiar el exterior con un detergente suave, secar y luego aplicar una cera protectora.

**Advertencia:** Nunca utilizar elementos cortopunzantes para retirar el hielo o la escarcha del evaporador. Tal acción puede perforar la pared del evaporador y permitir la fuga del fluido refrigerante, causando una falla grave que solo puede ser reparada en un taller especializado.

#### **Mantenimiento de la batería del sistema de alarma**

Frecuencia: Aproximadamente cada dos o tres años

Usualmente, la batería del sistema de alarma debe cambiarse una vez que haya completado su ciclo de vida útil. Para sustituirla se procede como se describe a continuación.

1. Remover la tapa frontal. Por lo general, la(s) batería(s) se encuentra(n) inmediatamente detrás de la misma.
2. Desconectar los terminales de conexión.
3. Retirar la batería agotada.
4. Instalar una batería de las mismas características de la original.
5. Conectar los terminales.
6. Reinstalar la tapa.

**Tabla de solución de problemas**

PROBLEMA	CAUSA PROBABLE	REMEDIO
Indicador de bajo voltaje encendido.	Voltaje inadecuado en la toma de alimentación eléctrica.	Verificar el voltaje de alimentación. Comprobar la acometida y los sistemas de protección de la misma.
Indicador de filtro sucio encendido.	Verificar limpieza del filtro.	Limpiar el filtro de protección del condensador. Si el mismo está saturado de suciedad, sustituir por otro de las mismas características del original.
Indicador de batería baja encendido.	Batería agotada.	Sustituir batería por otra de las mismas especificaciones de la original.
El refrigerador no funciona.	Equipo desconectado.	Conectar el equipo a la toma de alimentación eléctrica.
	Fusible quemado.	Sustituir fusible por otro de las mismas características del original.
El refrigerador funciona de forma continua.	Temperatura de operación seleccionada a un punto muy bajo.	Disminuir la temperatura seleccionada.
El refrigerador funciona de forma continua sin efecto frigorífico.	Condensador sucio.	Limpiar condensador.
	Ventilación inadecuada.	Verificar y corregir la ventilación.
	Equipo congelado.	Descongelar el refrigerador.
Otros procedimientos adicionales de mantenimiento requieren de herramienta e instrumentación especializada.		

**DEFINICIONES BÁSICAS**

**BTU.** Unidad para determinar la transferencia de calor en el Sistema Inglés. BTU es el acrónimo de *British Thermal Unit*. Un BTU es la cantidad de calor que debe ser transferido para aumentar la temperatura de una libra de agua de 63 °F a 64 °F.

**Calor.** Forma de energía transferida, a través del límite de un sistema a una temperatura dada, a otro sistema o vecindario a una menor temperatura, por virtud de la diferencia de temperatura entre los dos sistemas. Cuando un sistema de gran masa [M] es puesto en contacto con otro sistema de pequeña masa [m'] que se encuentra a temperatura diferente del primero, se observa que la temperatura resultante final se encuentra cerca de la temperatura inicial del sistema de mayor masa. Se dice entonces que una cantidad de calor  $\Delta Q$  ha sido transferida del sistema de mayor temperatura al sistema de menor temperatura. La cantidad de calor  $\Delta Q$  es proporcional al cambio en temperatura  $\Delta T$ . La constante de proporcionalidad [C], llamada la capacidad calórica del sistema, permite establecer la siguiente relación  $\Delta Q=C\Delta T$ , de la cual se

infiere que una de las consecuencias del cambio de temperatura en un sistema es la transferencia de calor.

**Caloría.** Cantidad de calor que debe ser transferida a un gramo de agua, para que su temperatura aumente 1 °C. Esta definición aplica exactamente cuando, a condiciones normales (presión atmosférica igual a 760 mm Hg, aceleración de la gravedad igual a 9,81 m/s<sup>2</sup>), la temperatura del gramo de agua aumenta de 14,5 a 15,5 °C.

**Calor específico.** Cantidad de calor requerida para aumentar en un grado la unidad de masa.

**Calor latente.** Cantidad de energía térmica requerida para que en una sustancia ocurra un cambio de fase. Por ejemplo: de fase líquida a fase vapor.

**Calor sensible.** Cantidad de energía requerida para aumentar la temperatura del fluido refrigerante, al absorber calor. Por ejemplo: cantidad de calor requerida para aumentar la temperatura de 15 a 20 °C, o de 30 a 40 °C.



**Entropía.** Propiedad del estado de un sistema de múltiples partículas. Los cambios diferenciales de entropía se expresan mediante la ecuación siguiente:

$$dS = \frac{dQ}{T}$$

donde:

$dQ$ : calor absorbido de una reserva a temperatura  $T$  durante un cambio infinitesimal reversible del estado

$T$ : temperatura de la reserva

Para cualquier ciclo reversible se cumple la siguiente ecuación:

$$\Delta S = \int dS = \int \frac{dQ}{T} = 0$$

Si el ciclo es irreversible, se tiene que:

$$\Delta S = \int \frac{dQ}{T} < 0$$

**Fluido refrigerante.** Sustancia que se utiliza como medio en los procesos de absorción de calor.

**Máquina térmica.** Dispositivo que opera en un ciclo termodinámico y realiza una cierta cantidad positiva de trabajo como resultado de la transferencia de calor entre un cuerpo a alta temperatura a un cuerpo a baja temperatura.

**Proceso adiabático.** Proceso en el cual no hay transferencia de calor. Implica que  $\Delta Q = 0$ .

## Bibliografía

*General purpose laboratory refrigerator/freezer*, Instruction Manual, Pittsburgh, Fisher Scientific, Part N° 102778, Rev. D, 2002.

Gordon, J., Sonntag, R., *Fundamentals of Classical Thermodynamics*, New York, John Wiley and Sons, 2nd. Edition, 1976.

Hernández, E., *Fundamentos de aire acondicionado y refrigeración*, México, Editorial Limusa, 1973.

Instruction Manual, *Fisher Scientific Isotemp® Laboratory Freezers*, Part N° 102999, Rev. H. Pittsburgh, Fisher Scientific Co., 2003.

*Installation and Operation, Laboratory Refrigerators*, REVCO.  
(<http://www.revco-sci.com/support/manuals/labfrz2.pdf>)

Melissinos, A., Lobkowicz, F., *Physics for Scientists and Engineers*, vol. I, Philadelphia, W.B. SAUNDERS CO., 1975.

Universal Medical Device Nomenclature System™ (UMDNS), *Product Categories Thesaurus*, ECRI, 5200 Butler Pike, Plymouth Meeting, PA, USA, 2000.





[www.paho.org](http://www.paho.org)



**Organización  
Panamericana  
de la Salud**



*Oficina Regional de la  
Organización Mundial de la Salud*